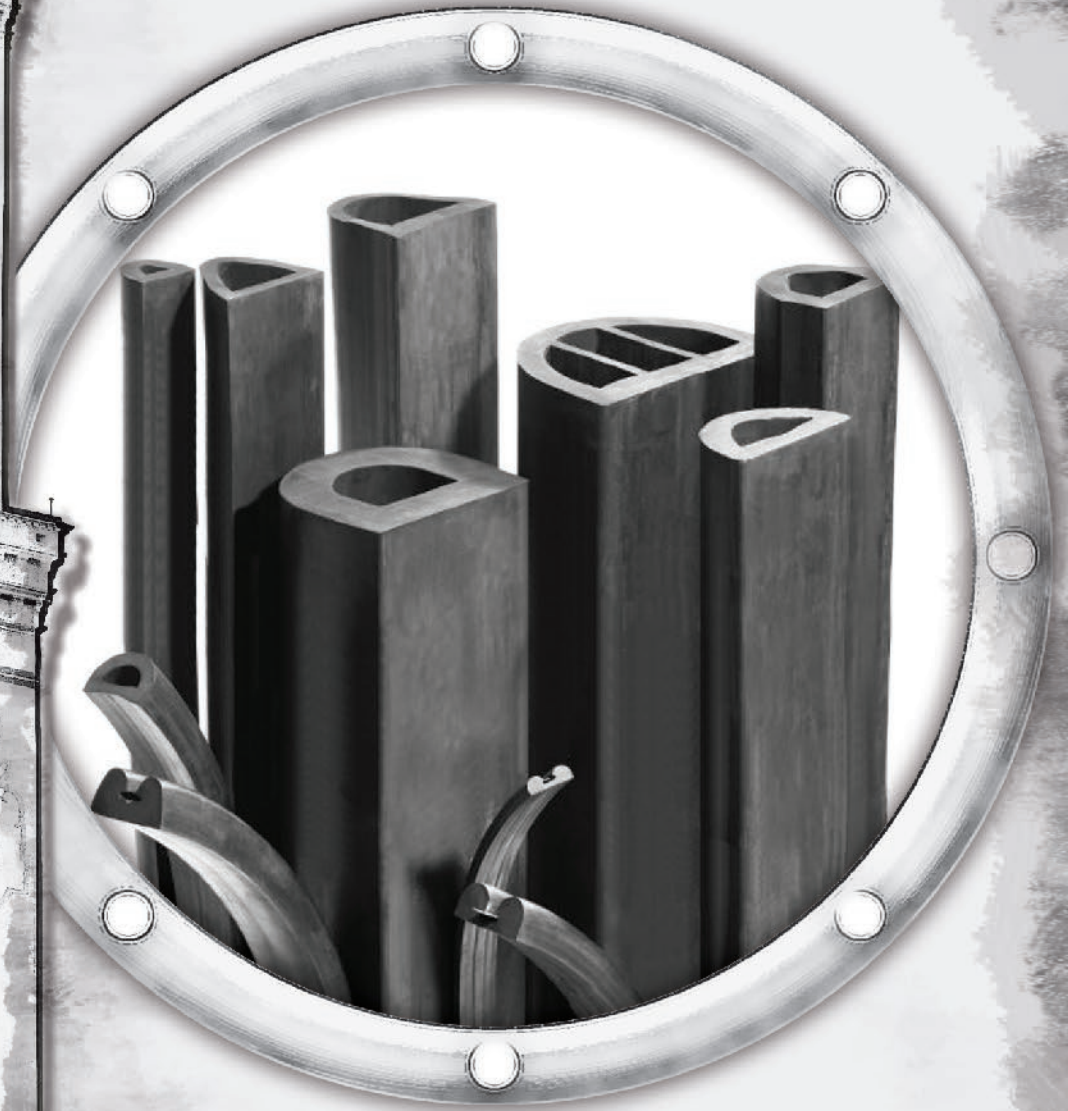
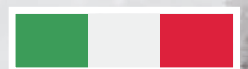
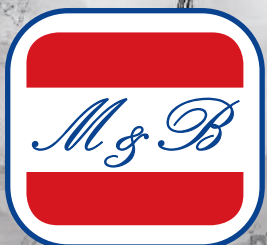


Monti & Barabino

Forniture navali e industriali
dal 1880



PROFILI GOMMA



La Società **Monti & Barabino**, Azienda fondata nel 1880, è situata a Genova ed opera nel campo delle Forniture di Articoli Tecnici per il campo Navale ed Industriale.

Grazie ad un'esperienza maturata in più di 135 anni di attività, siamo in grado di offrire un'assistenza tecnica e commerciale completa ed efficiente che ci permette di essere fornitori abituali delle più importanti Aziende del settore Industriale e Navale.

Disponiamo di un'unità produttiva attrezzata con macchine automatiche dell'ultima generazione, in grado di fornire in tempi brevi una vasta gamma di guarnizioni piane di ogni forma e materiale, manufatti in materie plastiche ed elastomeriche, giunti di dilatazione tessili, in gomma e in acciaio.

Disponiamo inoltre di un magazzino molto fornito che permette di soddisfare in tempi brevi qualunque richiesta nonché di un attrezzato centro per la raccordatura ed il collaudo di tubi flessibili in gomma ed in acciaio inossidabile, approvati MED e R.I.NA.

Dal 2004 la Monti & Barabino S.p.A. ha aggiornato il proprio Sistema di Gestione della Qualità secondo gli standard previsti dalla normativa **UNI EN ISO 9001**, conseguendo con il **R.I.Na.** la relativa certificazione. Questo importante riconoscimento conferma l'affidabilità della nostra Ditta e ne attesta l'impegno costante, volto a migliorare il binomio servizio-qualità offerto a tutti coloro i quali hanno scelto e sceglieranno la nostra Azienda.



Di seguito le principali categorie di prodotti trattati dalla **Monti & Barabino**

- GUARNIZIONI E BADERNE PER TENUTA FLUIDI
- PROFILI DI GOMMA COMPATTA ED ESPANSA PER CHIUSURA BOCCAPORTE
- TUBI FLESSIBILI E ACCESSORI PER PASSAGGIO FLUIDI
- TUBI FLESSIBILI MB CARBUR OIL E MB LUBE OIL PER NAFTA E OLIO COMBUSTIBILE
- BOCCOLE COMPOSITE ORKOT® PER USO MARINO
- ELASTOMERI SEMILAVORATI E PRODOTTI FINITI
- MATERASSINI COIBENTI ED ISOLANTI TERMICI – ESENTI AMIANTO
- NASTRO FRENI PER VERRICELLI
- MATERIALI PER ALTISSIME TEMPERATURE
- MATERIE PLASTICHE – SEMILAVORATI E PRODOTTI FINITI
- PRODOTTI EPOSSIDICI PER RIPARAZIONI STRUTTURALI
- ADESIVI E SIGILLANTI
- GRASSI SPECIALI
- ELEMENTI DI TRASMISSIONE
- ANTIVIBRANTI
- PROFILI IN GOMMA E PARABORDO PER NAVI E BANCHINE, ANCHE A DISEGNO
- GIUNTI COMPENSATORI IN GOMMA, ACCIAIO INOX E TESSILI

OFFICINA MECCANICA e **OFFICINA TUBI** sono a disposizione della Clientela per l'esecuzione di lavorazioni personalizzate sui nostri prodotti semilavorati.

Grazie all'ampia disponibilità di **MAGAZZINO** siamo in grado di soddisfare le Vostre esigenze in tempi brevi, organizzando e gestendo in prima persona le Vostre spedizioni in tempi brevissimi.

Eseguiamo lavorazioni di tornitura CNC e taglio su semilavorati in gomma e metallo; stampiamo particolari e guarnizioni in gomma.



Realizziamo guarnizioni in qualunque materiale, anche a disegno del Cliente, incluse guarnizioni in rame imbottito e spirometalliche.

Cuciamo e assembliamo materassini coibenti e giunti tessili: ampia scelta di tessuti per alta temperatura.



Marchiamo al laser prodotti finiti e componenti

Siamo centro autorizzato  , raccordiamo tubi flessibili oleodinamici fino a 3" e tubi industriali fino a 10".



Abbiamo saldatori patentati e certificati e siamo in grado di costruire raccorderia speciale su specifica del Cliente.

Eseguiamo collaudi idrostatici interni e in presenza di Ente Certificatore esterno, gestendo direttamente la pratica con il Registro.



PROFILI IN GOMMA PER PORTELLONI E STIVE

GENERALITÀ



Disponibili a stock un'ampia gamma di profili in gomma, a singola o doppia densità, idonee all'utilizzo su portelloni e stive.

I profili **RUBBER FOAM** sono costituiti da un espanso in EPDM e possono essere forniti in diverse dimensioni, a sezione quadra, rettangolare o tonda.

Lista in gomma spugna per porte stagne



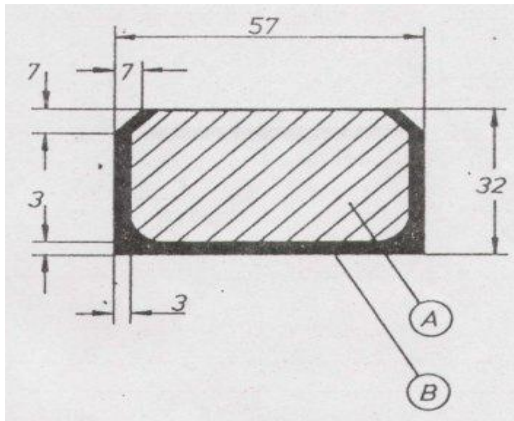
Profilo in EPDM espanso a cellule chiuse, pellicolato sui 3 lati al fine di renderlo impermeabile.

Oltre a guarnire porte stagne garantendone la tenuta ai fluidi, ha anche funzione di isolante acustico, termico, e di elemento antivibrante.

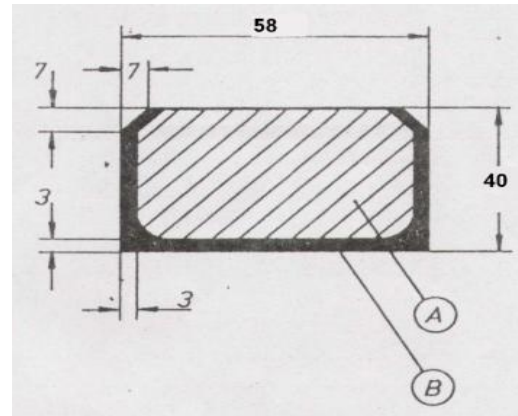
Ampia scelta di sezioni sul pronto magazzino, qualsiasi misura realizzabile su richiesta del Cliente.

Lista in gomma spugna doppia densità per portelloni stive

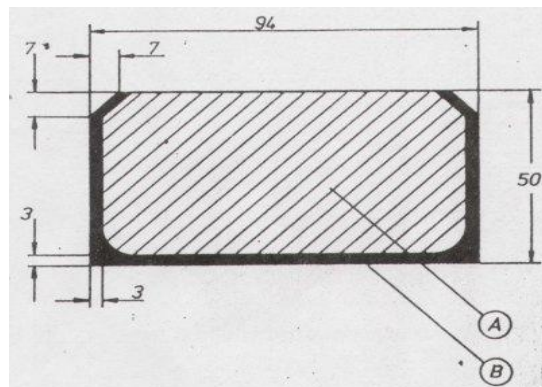
Guarnizione per boccaporti stive realizzata in gomma solida e spugnosa. La copertura esterna (B) è realizzata in EPDM compatto al fine di garantire una buona resistenza meccanica. La parte interna della guarnizione (A) è realizzata in EPDM espanso al fine di garantire la necessaria elasticità in fase di tenuta.



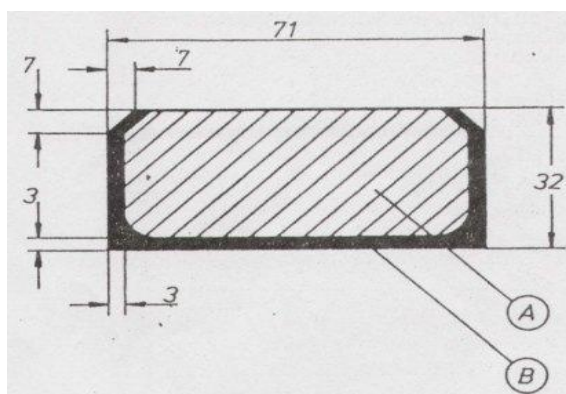
Cod.3426.5732



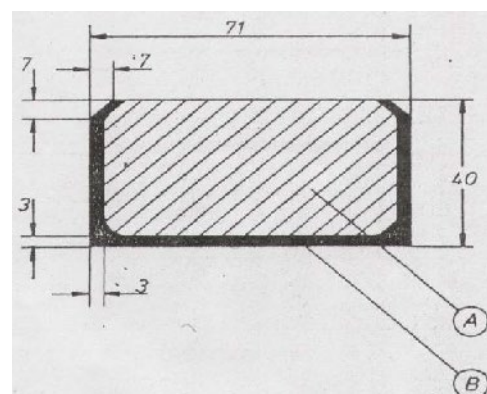
Cod.3426.5840



Cod.3426.9450



Cod.3426.7132



Cod.3426.7140

PARABORDO A "DELTA"

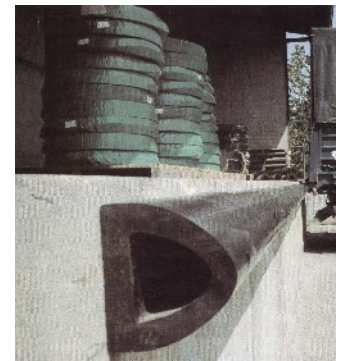
GENERALITÀ



Profilato cavo estruso realizzato con una speciale miscela di gomma nera sintetica che non macchia le superfici con cui viene a contatto.

Fornito in tratte da 5 metri, può essere tagliato a misura e forato per una applicazione rapida ed economica, permettendo la sostituzione parziale di tratti di barriera usurati.

Viene utilizzato come protezione da applicare a banchine e pontili galleggianti o per prevenire danni allo scafo delle imbarcazioni quali rimorchiatori, battelli da pesca e motovedette.



CARATTERISTICHE

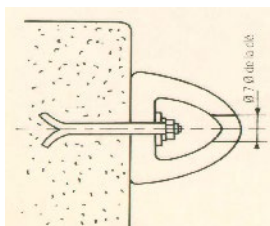
Parabordo caratterizzato da ottima resistenza al taglio, all'acqua marina, all'invecchiamento e alle tracce di idrocarburi.

Grazie alla sua particolare forma a "D" ha un peso contenuto e favorisce il massimo assorbimento dell'urto.

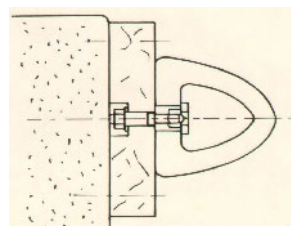
Il profilo arrotondato elimina ogni rischio di agganciamento e, grazie all'ampia superficie di appoggio, garantisce una buona stabilità'.

MONTAGGIO

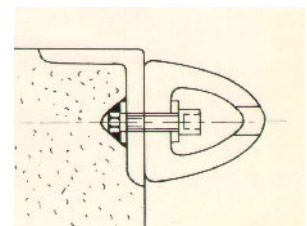
Può essere facilmente applicato alla parete da proteggere mediante piastra di ferro interna e perni bullonati.



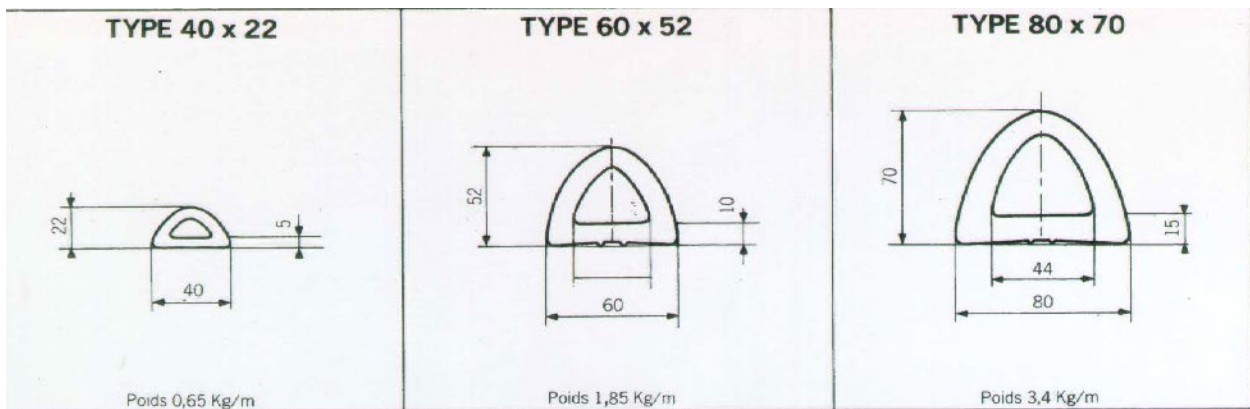
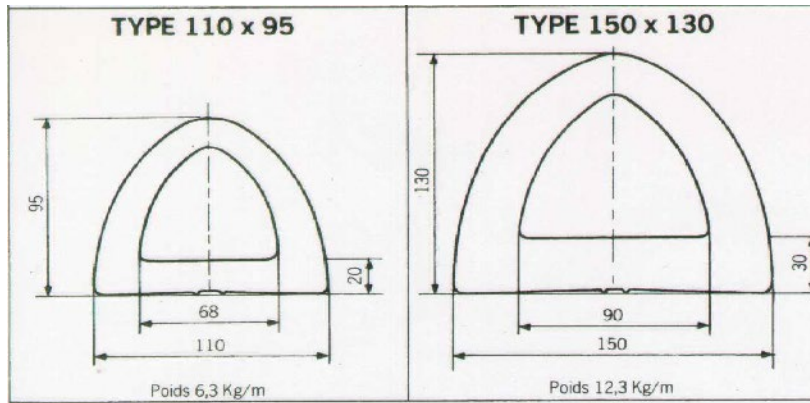
SU CEMENTO



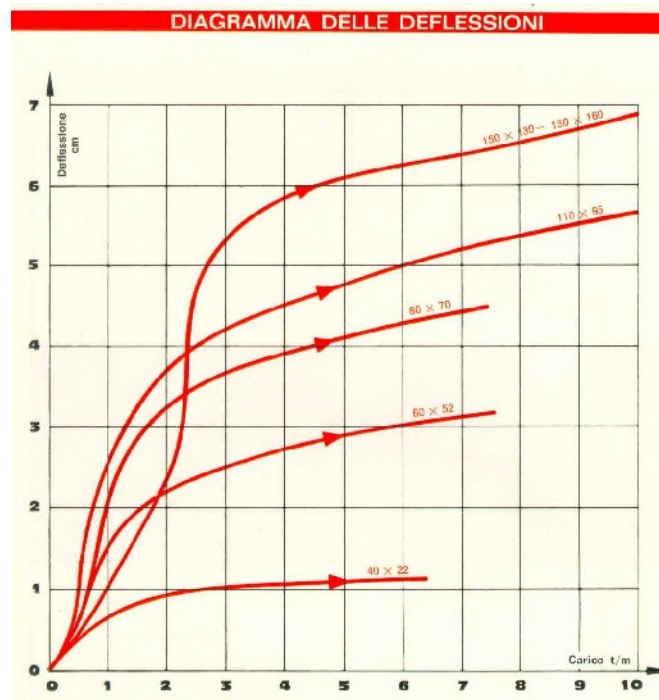
SU LEGNO/CEMENTO



FERRO SU CEMENTO



ATTENZIONE !! LE QUOTE SOPRA INDICATE SONO INDICATIVE



PROFILI SILICONICI LUMINOSI

GENERALITÀ



Profilo siliconico flessibile con inserti luminosi a LED, disponibile in vari colori o realizzabile su richiesta del Cliente.

APPLICAZIONI

Idea innovativa per la decorazione di edifici e grandi opere, luoghi commerciali e vetrinistica, segnapassi per camminamenti, allestimenti nautici, effetti speciali, segnaletica e antinfortunistica di carattere generale.

CARATTERISTICHE

Profilo LED flessibile con luminosità puntiforme, uniforme o elettroluminescente, realizzato in elastomero siliconico coestruso, termodissipante con circuiti e LED di alta qualità. La sua straordinaria versatilità lo rendono adatto a molteplici applicazioni dove sia richiesto un prodotto di ottima qualità e finitura estetica.





Monti & Barabino S.p.A.

16149 Genova Sampierdarena (GE) - Via Buranello 85/R

Tel: +39010413341 - Fax: +39010414281

Web site: www.montiebarabino.it - e-mail: info@montiebarabino.it

