

# Monti & Barabino

Forniture tecniche navali e industriali dal 1880

*Technical Supplies for Industrial and Naval  
field since 1880*



**RACCORDI E ADATTATORI INOX  
STAINLESS STEEL ADAPTERS  
AND PIPE FITTINGS**

AISI 316 L [1.4404] | AISI 316 Ti [1.4571]






# Chi siamo

**Monti & Barabino** dal 1880 ha sede in Genova e opera nel settore delle forniture tecniche Navali ed Industriali.

L'ampia esperienza maturata in più di 140 anni di attività e personale altamente qualificato, composto da tecnici e Ingegneri Navali, permettono all'Azienda di offrire un'assistenza commerciale completa ed efficiente.

La vasta gamma di prodotti sempre disponibili a stock ci permette di soddisfare prontamente ogni tipo di esigenza del Cliente. Disponiamo di due officine attrezzate per le lavorazioni meccaniche, produzione di guarnizioni di ogni tipologia (gomma, fluoro polimero, spiro metalliche, rame imbottito etc) e raccordatura di tubi flessibili alta pressione.

Da Febbraio 2004 la Monti & Barabino S.p.A. ha impostato il proprio Sistema di Gestione della Qualità secondo i parametri previsti dalla **UNI EN ISO 9001**, ottenendo la Certificazione con il **R.I.N.A.** Questo prestigioso riconoscimento conferma la costante ricerca della Qualità nel Servizio e nei Prodotti offerti a tutti i Clienti che scelgono di avvalersi del supporto della nostra Azienda per le proprie attività.

La nostra Officina Tubi, in qualità di Distributore e Assemblatore autorizzato  è in grado di proporre:

- TUBI FLESSIBILI PER BASSA, MEDIA E ALTA PRESSIONE
- MB CARBUR OIL & MB LUBE OIL TUBI FLESSIBILI APPROVATI MED
- TUBI COMPOSITI APPROVATI PER USO NAVALE O INDUSTRIALE
- TUBI FLESSIBILI PER VAPORE
- TUBI FLESSIBILI PER LAVAGGIO ALTA PRESSIONE
- GIUNTI COMPENSATORI IN GOMMA, ACCIAIO INOX O TESSILI

Inoltre :

- CENTRO DI COLLAUDO INTERNO
- GESTIONE DI COLLAUDI PRESSO NS OFFICINA IN PRESENZA D ENTI DI REGISTRO
- CENTRO DI RACCORDATURA PER TUBI DI GRANDE DIAMETRO, FINO A 10"



# About us

**Monti & Barabino**, established in 1880, is based in Genoa and operates in the field of Technical Items supplies for the Industrial and Maritime Sectors.

The extremely wide experience matured in more than 140 years of activity and its highly qualified personnel composed by technicians, marine engineers, naval architects etc., enables the Company to offer the most complete and efficient technical and commercial assistance.

Moreover, the products stocked in its large warehouse allows it to promptly satisfy any kind of enquiry, while its workshop is able to manufacture all types of packings and gaskets comprising the moulding of rubber and elastomer of various types, including silicon, Fluoropolymer, Polyurethane, etc.

Since February 2004, Monti & Barabino S.p.A. improved its Quality Management System in accordance with **UNI EN ISO 9001** regulations, obtaining the certification through **R.I.N.A.** This prestigious acknowledgement is a confirmation of our constant effort in offering excellent quality and service to all those Customers who have chosen and will choose our Company as their supplier.



Our workshop, acting as  Official distributor, is able to offer:

- FLEXIBLE HOSES FOR LOW, MEDIUM AND VERY HIGH PRESSURE
- MB CARBUR OIL & MB LUBE OIL MED APPROVED FLEXIBLE HOSES
- TYPE APPROVED SHIP TO SHORE AND INDUSTRIAL COMPOSITE HOSES
- HIGH PRESSURE STEAM HOSES
- HIGH PRESSURE CLEANING HOSES
- RUBBER, STAINLESS STEEL AND TEXTILE EXPANSION JOINTS

Moreover:

- HYDRAULIC TEST FACILITIES
- MANAGEMENT OF TESTING PROCEDURES IN PRESENCE OF CLASSIFICATION BODIES
- PRESSED FITTINGS ON LARGE BORE RUBBER HOSES UP TO 10"

# Cosa facciamo

**OFFICINA MECCANICA** e **OFFICINA TUBI** sono a disposizione della Clientela per l'esecuzione di lavorazioni personalizzate sui nostri prodotti semilavorati.

Grazie all'ampia disponibilità di **MAGAZZINO** siamo in grado di soddisfare le Vostre esigenze in tempi brevi, organizzando e gestendo in prima persona le Vostre spedizioni in tempi brevissimi.

Eseguiamo lavorazioni di tornitura CNC e taglio su semilavorati in gomma e metallo; stampiamo particolari e guarnizioni in gomma.



Realizziamo guarnizioni in qualunque materiale, anche a disegno del Cliente, incluse guarnizioni in rame imbottito e spirometalliche.




Cuciamo e assembliamo materassini coibenti e giunti tessili: ampia scelta di tessuti per alta temperatura.



Marchiamo al laser prodotti finiti e componenti



Siamo centro autorizzato , raccordiamo tubi flessibili oleodinamici fino a 3" e tubi industriali fino a 10".

Abbiamo saldatori patentati e certificati e siamo in grado di costruire raccorderia speciale su specifica del Cliente.



Eseguiamo collaudi idrostatici interni e in presenza di Ente Certificatore esterno, gestendo direttamente la pratica con il Registro.



**RICHIEDETE IL CATALOGO GENERALE E IL CATALOGO TUBI FLESSIBILI RACCORDI E ACCESSORI**

# What do we do

Our **MECHANICAL WORKSHOP & HOSE WORKSHOP** are at your disposal for customized manufacturing on our raw materials.

A large **WAREHOUSE** is able to satisfy your needs in a short time, organizing and managing your deliveries without delays.

We are able to execute **TRADITIONAL** and **NUMERICAL CONTROL MECHANICAL PROCESSING** on rubber, plastic and metal raw materials; we can also mould gaskets and special rubber items.



In home **GASKET MANUFACTURING**, also as per your drawing, including padded copper and spiral wounded gaskets.



**SEWING CENTER**, able to assemble customized insulation items; wide choice of high temperature textiles.



In home **LASER MARKING SYSTEM** for finished items and components



As authorized **Parker**, our hose workshop is able to assemble hydraulic hoses up to 3" and large bore industrial hoses up to 10"

**WELDING CENTER** with skilled and certified staff; **CUSTOMIZED COUPLINGS** upon request



A modern **HYDROSTATIC TESTING CENTER** is at your disposal for flexible hoses and bellows; we can manage all the procedures also **IN THE PRESENCE OF CLASSIFICATION BODIES**.



**ASK FOR OUR PRODUCT RANGE AND FLEXIBLE HOSES, COUPLINGS AND ACCESSORIES CATALOGUE**

OPERATING PRESSURE FOR JOINTED PIPE • ARBEITSDRUCK FÜR ANSCHLUSSROHR

DESCRIPTION BESCHREIBUNG	STANDARDS VORSCHRIFTEN	MAXIMUM OPERATING PRESSURE IN BAR MAXIMALER BETRIEBSDRUCK IN BAR															
		SIZE															
		INCH						DN									
		3	04	05	06	08	10	12	16	19	25	31	38	20	24	32	
		3/16"	1/4"	5/16"	3/8"	1/2"	5/8"	3/4"	1"	1 1/4"	1 1/2"	2"					
<b>N.B.:</b> MAXIMUM PERMITTED OPERATING PRESSURES FOR JOINTED PIPES AS PER THE FOLLOWING STANDARDS <b>NB:</b> MAXIMAL ZULÄSSIGE ARBEITSDRÜCKE FÜR ANSCHLUSSROHRE GEMÄSS DEN FOLGENDEN NORMEN	BSPP MALE PARALLEL 60° CONE SEAT + BSPT TAPERED MALE AGR 60° INNENKONUS (BSPP GEWINDE) + AGR KONISCH (BSPT GEWINDE NACH)	BS 5200 - ISO WD8434-6	480	450	450	450	410	320	300	250	230	200	180				
	BSPP O-RING FEMALE 60° CONE + 90° + 45° - INTERLOCK DKOR 60° KONUS MIT O-RING (BSPP GEWINDE) + DKOR 90° + DKOR 45° - INT.	BS 5200 - ISO WD8434-6								300	250	230	200	180			
	BSPP FEMALE 60° CONE SEAT + 90° + 45° DKR 60° KONUS (BSPP GEWINDE) + DKR 90° + DKR 45°	BS 5200 - ISO WD8434-6	450	450	430	430	400	320	320	250	160	125	80				
	METRIC FEMALE 24°/60° CONE DIN 3868 + 90° + 45° DKL 24°/60° KONUS DIN 3868 + DKL 90° + DKL 45°	DIN 20066	250	250	250	250	250	160									
	METRIC MALE 24° CONE SEAT L.T. - DIN 3853/3861 SERIES L DIN 2353 CEL DIN 3853/3861 REIHE L DIN 2353	DIN 20066	400	380	320	310	250	220	200	140	110	100					
	O-RING METRIC FEMALE 24° CONE L.T. - DIN 3865 SERIES L DIN 2353 + 90° + 45° DKOL DIN 3865 REIHE L DIN 2353 + DKOL 90° + DKOL 45°	DIN 20066	400	380	320	300	250	220	200	140	110	100					
	METRIC MALE 24° CONE SEAT H.T. - DIN 3853/3861 SERIES S DIN 2353 CES DIN 3853/3861 REIHE S DIN 2353	DIN 20066	630	600	600	580	560	420	400	350	320	250					
	O-RING METRIC FEMALE 24° CONE H.T. - DIN 3865 SERIES S DIN 2353 + 90° + 45° DKOS DIN 3865 REIHE S DIN 2353 + DKOS 90° + DKOS 45°	DIN 20066	630	600	600	580	560	420	400	350	320	250					
	BSPP/METRIC BANJO RINGNIPPEL FÜR BSPP/METRIC HOHLSCHRAUBE	DIN 7641 + 7642		300	300	280	280	230	210	200							
	JIC MALE 74° CONE SAE J514 AGJ 74° AUSSENKONUS (UNF-GEWINDE NACH SAE J514)	SAE 514	350	340	340	340	310	300	280	250	180	140	105				
	JIC FEMALE 74° CONE SEAT - SAE J514 + 90° + 45° DKJ 74° DICHT KOPF (UNF GEWINDE NACH SAE J514) + DKJ 90° + DKJ 45°	SAE 514	350	340	340	340	310	300	280	250	180	140	105				
	NPT MALE 60° CONE SEAT SAE J514 AGN 60° INNENKONUS (NPT GEWINDE NACH SAE J514)	SAE 514	350	345	276	276	241	200	200	160	130	110	100				
	SAE J518 STRAIGHT FLANGE 3000 PSI + 90° + 45° SAE J518 FLANSCHANSCHLUSS 3000 PSI/SFL + 90° + 45°	SAE J 518 / ISO 6162-1					345			345	276	207					
SAE J518 STRAIGHT FLANGE 6000 PSI + 90° + 45° SAE J518 FLANSCHANSCHLUSS 6000 PSI/SFL + 90° + 45°	SAE J 518 / ISO 6162-2					414			414	414	414	414					
ORFS FEMALE - SAE J1453 + 90° + 45° DK ORFS (UNF - GEWINDE NACH SAE J1453) + 90° + 45°	SAE J 1453		460	460	460	420	420	420	350								



I principali settori di utilizzo  
dei nostri raccordi sono:  
The main fields of use of our  
fittings include the following:



Settore navale  
*Naval industry*

Settore chimico  
*Chemical industry*

Settore cartario  
*Paper industry*

Settore alimentare  
*Food industry*

Settore petrolchimico  
*Petrochemical industry*

Settore farmaceutico  
*Pharmaceutical industry*





pag. 1

PIPE FITTINGS  
ANSCHLÜSSE  
RACCORDI  
RACCORDS  
RACORES

1

pag. 57

INTERLOCK

2

pag. 79

FLANGED FITTINGS  
FLANSCHVERBINDUNG  
RACCORDI FLANGIATI  
CONNEXION À BRIDE  
CONEXIÓN EMBRIDADA

3

pag. 87

ADAPTERS  
ADAPTER  
ADATTATORI  
ADAPTATEURS  
ADAPTADORES

4

pag. 127

ADAPTERS 37°  
ADAPTER 37°  
ADATTATORI 37°  
ADAPTATEURS 37°  
ADAPTADORES 37°

5

# NOTE

---

---

---

---

---

---

---

---

---

---

---

---

---

---

---

---

---

---

---

---

---

---

---

---

---

---

---

---

---

---





PIPE FITTINGS  
ANSCHLÜSSE  
RACCORDI  
RACCORDS  
RACORES

1

pag. 57

2

INTERLOCK

pag. 79

3

FLANGED FITTINGS  
FLANSCHVERBINDUNG  
RACCORDI FLANGIATI  
CONNEXION À BRIDE  
CONEXIÓN EMBRIDADA

pag. 87

4





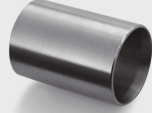

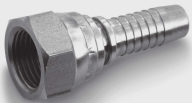



ADAPTERS  
ADAPTER  
ADATTATORI  
ADAPTATEURS  
ADAPTADORES

pag. 127

5

ADAPTERS 37°  
ADAPTER 37°  
ADATTATORI 37°  
ADAPTATEURS 37°  
ADAPTADORES 37°

# PIPE FITTINGS • ANSCHLÜSSE • RACCORDI • RACCORDS • RACORES














PAG	MODEL	IMAGE
<b>BUSHES • HÜLSEN • BOCCOLE • JUPES À SERTIR • CASQUILLOS</b>		
6	PIPE BUSH FOR SAE 100 R1A-R1AT HOSE PRESSHÜLSE FÜR SAE 100 R1A-R1AT SCHLAUCH BOCCOLA PER TUBO SAE 100 R1A-R1AT JUPE À SERTIR POUR TUYAU SAE 100 R1A-R1AT CASQUILLO PARA TUBO SAE -100 R1A-R1AT	
7	PIPE BUSH FOR SAE 100 R2AT HOSE PRESSHÜLSE FÜR SAE 100 R2AT SCHLAUCH BOCCOLA PER TUBO SAE 100 R2AT JUPE A SERTIR POUR TUYAU SAE 100 R2AT CASQUILLO PARA TUBO SAE 100 R2AT	
8	PIPE BUSH FOR R1AT, R2AT HOSE PRESSHÜLSE FÜR R1AT, R2AT SCHLAUCH BOCCOLA PER TUBO R1AT, R2AT JUPE A SERTIR POUR TUYAU R1AT, R2AT CASQUILLO PARA TUBO R1AT, R2AT	
9	PIPE BUSH FOR 1SC, R1AT, 2SC HOSE PRESSHÜLSE FÜR 1SC, R1AT, 2SC SCHLAUCH BOCCOLA PER TUBO 1SC, R1AT, 2SC JUPE A SERTIR POUR TUYAU 1SC, R1AT, 2SC CASQUILLO PARA TUBO 1SC, R1AT, 2SC	
10	PIPE BUSH FOR SAE 100 R2A-4SP HOSE PRESSHÜLSE FÜR SAE 100 R2A-4SP SCHLAUCH BOCCOLA PER TUBO SAE 100 R2A-4SP JUPE À SERTIR POUR TUYAU SAE 100 R2A-4SP CASQUILLO PARA TUBO SAE 100 R2A-4SP	
11	PIPE BUSH FOR PTFE HOSE PRESSHÜLSE FÜR PTFE SCHLAUCH BOCCOLA PER TUBO PTFE JUPE A SERTIR POUR TUYAU PTFE CASQUILLO PARA TUBO PTFE	
12	PIPE BUSH FOR SAE 100 R7 HOSE PRESSHÜLSE FÜR SAE 100 R7 SCHLAUCH BOCCOLA PER TUBO SAE 100 R7 JUPE A SERTIR POUR TUYAU SAE 100 R7 CASQUILLO PARA TUBO SAE 100 R7	
13	PIPE BUSH FOR PTFE CONVOLUTED HOSE PRESSHÜLSE FÜR PTFE WELL SCHLAUCH BOCCOLA PER TUBO PTFE CORRUGATO JUPE A SERTIR POUR TUYAU CONVOLUTÉ EN PTFE CASQUILLO PARA TUBO HELICOIDAL PTFE	
<b>BS STANDARD</b>		
14	BSPP FEMALE 60° CONE SEAT DKR 60° KONUS (BSPP GEWINDE) FEMMINA DIRITTA CONO 60° FILETTO GAS CILINDRICO EMBOUT FEMELLE DROIT CONE 60° BSPP HEMBRA ROSCA GAS ASIEN TO 60°	
15	BSPP FEMALE 60° CONE SEAT DKR 60° KONUS (BSPP GEWINDE) FEMMINA DIRITTA CONO 60° FILETTO GAS CILINDRICO EMBOUT FEMELLE DROIT CONE 60° BSPP HEMBRA ROSCA GAS ASIEN TO 60°	
16	90° BSPP FEMALE SWEPT ELBOW 60° CONE DKR 90° BOGEN 60° KONUS (BSPP GEWINDE) FEMMINA CURVA 90° CONO 60° FILETTO GAS CILINDRICO EMBOUT FEMELLE 90° CONE 60° BSPP CYLINDRIQUE HEMBRA 90° ROSCA GAS ASIEN TO 60°	
17	90° BSPP FEMALE SWEPT ELBOW 60° CONE DKR 90° BOGEN 60° KONUS (BSPP GEWINDE) FEMMINA CURVA 90° CONO 60° FILETTO GAS CILINDRICO EMBOUT FEMELLE 90° CONE 60° BSPP CYLINDRIQUE HEMBRA 90° ROSCA GAS ASIEN TO 60°	

Monti & Barabino reserves the right to make any technical and dimensional changes with no prior notice.

Monti & Barabino behält sich das Recht vor, Änderungen technischer Natur sowie der Abmessungen ohne entsprechende Vorankündigung vornehmen zu können.













Monti & Barabino si riserva il diritto di apportare modifiche tecniche e dimensionali senza alcun preavviso.

# PIPE FITTINGS • ANSCHLÜSSE • RACCORDI • RACCORDS • RACORES

PAG	MODEL	IMAGE
18	45° BSPP FEMALE SWEPT ELBOW 60° CONE DKR 45° BOGEN 60° KONUS (BSPP GEWINDE) FEMMINA CURVA 45° CONO 60° FILETTO GAS CILINDRICO EMBOUT FEMELLE 45° CONE 60° BSPP CYLINDRIQUE HEMBRA 45° ROSCA GAS ASIEN TO 60°	
19	45° BSPP FEMALE SWEPT ELBOW 60° CONE DKR 45° BOGEN 60° KONUS (BSPP GEWINDE) FEMMINA CURVA 45° CONO 60° FILETTO GAS CILINDRICO EMBOUT FEMELLE 45° CONE 60° BSPP CYLINDRIQUE HEMBRA 45° ROSCA GAS ASIEN TO 60°	
20	STRAIGHT BSPP FEMALE BUSH, FLAT SEAT GERADE MIT INNENGEWINDE, FLACH DICHTEND (BSPP) FEMMINA DIRITTA GAS SEDE PIANA EMBOUT FEMELLE DROIT BSPP SIEGE PLAT RECTO HEMBRA GAS ASIEN TO PLANO	
21	90° ELBOW BSPP FEMALE BUSH, FLAT SEAT 90° BOGEN MIT INNENGEWINDE, FLACH DICHTEND (BSPP) FEMMINA 90° GAS SEDE PIANA EMBOUT FEMELLE 90° BSPP SIEGE PLAT HEMBRA 90° GAS ASIEN TO PLANO	
22	BSPP MALE PARALLEL 60° CONE SEAT AGR 60° INNENKONUS (BSPP GEWINDE) MASCHIO GAS CILINDRICO SVASATO 60° EMBOUT MALE BSPP 60° MACHO GAS CILINDRICO ASIEN TO 60°	
23	BSPT TAPERED MALE AGR KONISCH (BSPT GEWINDE NACH) MASCHIO GAS CONICO EMBOUT MALE BSPT CONIQUE MACHO GAS CONICO	
<b>SAE STANDARD</b>		
24	JIC FEMALE 74° CONE SEAT - SAE J514 DKJ 74° DICHT KOPF (UNF GEWINDE NACH SAE J514) FEMMINA DIRITTA JIC SVASATA 74° FILETTO UNF SAE J514 EMBOUT FEMELLE DROIT JIC 74° FILET UNF SAE J514 HEMBRA ROSCA UNF ASIEN TO JIC-74° SAE J514	
25	90° JIC FEMALE SWEPT ELBOW 74° CONE - SEAT SAE J514 DKJ 90° BOGEN 74° DICHT KOPF (UNF GEWINDE NACH SAE J514) FEMMINA CURVA 90° JIC - SVASATA 74° FILETTO UNF SAE J514 EMBOUT FEMELLE 90° JIC 74° FILET UNF SAE J514 HEMBRA 90° ROSCA UNF ASIEN TO JIC-74° SAE J514	
26	45° JIC FEMALE SWEPT ELBOW 74° CONE SEAT - SAE J514 DKJ 45° BOGEN 74° DICHT KOPF (UNF GEWINDE NACH SAE J514) - SAE J514 FEMMINA CURVA 45° JIC - SVASATA 74° SAE J514 FILETTO UNF EMBOUT FEMELLE 45° JIC 74° FILET UNF SAE J514 HEMBRA 45° ROSCA UNF ASIEN TO JIC 74° SAE J514	
27	JIC MALE 74° CONE SAE J514 AGJ 74° AUSSENKONUS (UNF-GEWINDE NACH SAE J514) MASCHIO JIC - UNF CONO 74° SAE J514 EMBOUT MALE JIC UNF CONE 74° SAE J514 MACHO ROSCA UNF ASIEN TO JIC-74° SAE J514	
28	NPT MALE 60° CONE SEAT SAE J516 AGN 60° INNEN KONUS (NPT GEWINDE NACH SAE J516) MASCHIO NPT SVASATO 60° SAE J516 EMBOUT MALE NPT EVASE 60° SAE J516 MACHO NPT ASIEN TO 60° SAE J516	
29	SAE J518 STRAIGHT FLANGE 3000 - 6000 PSI SAE J518 FLANSCHANSCHLUSS 3000 - 6000 PSI/SFL FLANGIA DIRITTA 3000 - 6000 PSI SAE J518 EMBOUT BRIDE SAE J518 3000 - 6000 PSI DROIT BRIDA RECTA 3000 - 6000 PSI SAE J518	
30	90° SAE J518 FLANGE 3000 - 6000 PSI 90° SAE J518 FLANSCHANSCHLUSS 3000 - 6000 PSI/SFL FLANGIA CURVA 90° 3000 - 6000 PSI SAE J518 EMBOUT BRIDE 90° SAE J518 3000 - 6000 PSI BRIDA 90° 3000 - 6000 PSI SAE J518	

Monti & Barabino se réserve le droit d'apporter des modifications techniques et dimensionnelles sans aucun préavis.  
Monti & Barabino se reserva el derecho de aplicar modificaciones técnicas y dimensionales sin previo aviso.

# PIPE FITTINGS • ANSCHLÜSSE • RACCORDI • RACCORDS • RACORES

PAG	MODEL	IMAGE
31	45° SAE J518 FLANGE 3000 - 6000 PSI 45° SAE J518 FLANSCHANSCHLUSS 3000 - 6000 PSI/SFL FLANGIA CURVA 45° 3000 - 6000 PSI SAE J518 EMBOUT BRIDE 45° SAE J518 3000 - 6000 PSI BRIDA 45° 3000 - 6000 PSI SAE J518	
32	ORFS FEMALE - SAE J1453 DK ORFS (UNF - GEWINDE NACH SAE J1453) FEMMINA ORFS - SAE J1453 FEMELLE ORFS - SAE J1453 HEMBRA ORFS - SAE J1453	
33	90° ORFS FEMALE - SAE J1453 DK 90° ORFS (UNF - GEWINDE NACH SAE J1453) FEMMINA ORFS 90° - SAE J1453 FEMELLE ORFS 90° - SAE J1453 HEMBRA 90° ORFS - SAE J1453	
34	45° ORFS FEMALE - SAE J1453 DK 45° ORFS (UNF - GEWINDE NACH SAE J1453) FEMMINA ORFS 45° - SAE J1453 FEMELLE ORFS 45° - SAE J1453 HEMBRA 45° ORFS - SAE J1453	
DIN STANDARD		
35	STRAIGHT METRIC STANDPIPE L.T. DIN 2353 BEL DIN 2353 ESTREMITÀ DIRITTA SERIE LEGGERA DIN 2353 EMBOUT LISSE DROIT SERIE L - DIN 2353 ESPIGA LISA RECTA SERIE L - DIN 2353	
36	STRAIGHT METRIC STANDPIPE H.T. DIN 2353 BES DIN 2353 ESTREMITÀ DIRITTA SERIE PESANTE DIN 2353 EMBOUT LISSE DROIT SERIE S DIN 2353 ESPIGA LISA RECTA SERIE S DIN 2353	
37	90° METRIC STANDPIPE L.T. DIN 2353 BEL 90° BOGEN DIN 2353 ESTREMITÀ CURVA 90° SERIE LEGGERA DIN 2353 EMBOUT LISSE 90° SERIE L DIN 2353 ESPIGA LISA 90° SERIE L - DIN 2353	
38	90° METRIC STANDPIPE H.T. DIN 2353 BES 90° BOGEN DIN 2353 ESTREMITÀ CURVA 90° SERIE PESANTE DIN 2353 EMBOUT LISSE 90° SERIE S DIN 2353 ESPIGA LISA 90° SERIE S DIN 2353	
39	45° METRIC STANDPIPE L.T. DIN 2353 BEL 45° BOGEN DIN 2353 ESTREMITÀ CURVA 45° SERIE LEGGERA DIN 2353 EMBOUT LISSE 45° SERIE L - DIN 2353 ESPIGA LISA 45° SERIE L - DIN 2353	
40	45° METRIC STANDPIPE H.T. DIN 2353 BES 45° BOGEN DIN 2353 ESTREMITÀ CURVA 45° SERIE PESANTE DIN 2353 EMBOUT LISSE 45° SERIE S DIN 2353 ESPIGA LISA 45° SERIE S DIN 2353	
41	METRIC FEMALE 24°/60° CONE DIN 3868 DKL 24°/60° KONUS DIN 3868 FEMMINA DIRITTA MÉTRICA CONO 24°/60° - DIN 3868 EMBOUT FEMELLE DROIT METRIQUE CONE 24°/60° - DIN 3868 HEMBRA ROSCA MÉTRICA ASIENITO 24°/60° DIN 3868	
42	90° METRIC FEMALE SWEPT ELBOW 24°/60° CONE - DIN 3868 DKL 24°/60° KONUS 90° BOGEN DIN 3868 FEMMINA CURVA 90° MÉTRICA CONO 24°/60° - DIN 3868 EMBOUT FEMELLE 90° CONE 24°/60° - DIN 3868 FILET METRIQUE HEMBRA 90° ROSCA MÉTRICA ASIENITO 24°/60° DIN 3868	
43	45° METRIC FEMALE SWEPT ELBOW - 24°/ 60° CONE DIN 3868 DKL 24°/60° KONUS 45° BOGEN DIN 3868 FEMMINA CURVA 45° CONO 24°/60° - DIN 3868 FILETTO MÉTRICO EMBOUT FEMELLE 45° CONE 24°/60° - DIN 3868 FILET METRIQUE HEMBRA 45° ROSCA MÉTRICA ASIENITO 24°/60° DIN 3868	

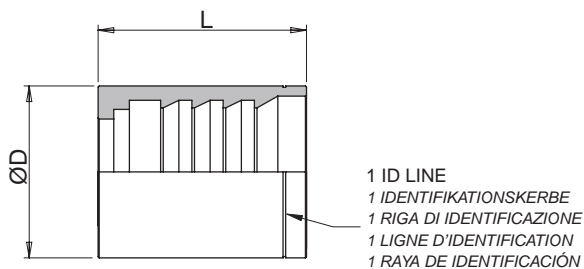
# PIPE FITTINGS • ANSCHLÜSSE • RACCORDI • RACCORDS • RACORES

PAG	MODEL	IMAGE
44	O-RING METRIC FEMALE 24° CONE L.T. - DIN 3865 SERIES L DIN 2353 DKOL DIN 3865 REIHE L DIN 2353 FEMMINA DIRITTA MÉTRICA CONO 24° O.R. DIN 3865 SERIE L DIN 2353 EMBOUT FEMELLE DROIT CONE 24°O.R.-DIN 3865 SERIE L DIN 2353 HEMBRA ROSCA MÉTRICA ASIEN TO 24°(O.R.)-DIN 3865 SERIE L DIN 2353	
45	90° O-RING METRIC FEMALE SWEPT ELBOW 24° CONE L.T. - DIN 3865 SERIES L DIN 2353 DKOL 90° BOGEN DIN 3865 REIHE L DIN 2353 FEMMINA 90° MÉTRICA CONO 24° O.R. - DIN 3865 SERIE L DIN 2353 EMBOUT FEMELLE 90° CONE 24°O.R.-DIN 3865 SERIE L DIN 2353 HEMBRA 90° ROSCA MÉTRICA ASIEN TO 24° (O.R.)-DIN 3865 SERIE L DIN 2353	
46	45° O-RING METRIC FEMALE SWEPT ELBOW 24° CONE L.T. - DIN 3865 SERIES L DIN 2353 DKOL 45° BOGEN DIN 3865 REIHE L DIN 2353 FEMMINA 45° MÉTRICA CONO 24° O.R. - DIN 3865 SERIE L DIN 2353 EMBOUT FEMELLE 45° CONE 24° O.R.-DIN 3865 SERIE L DIN 2353 HEMBRA 45° ROSCA MÉTRICA ASIEN TO 24° (O.R.)-DIN 3865 SERIE L DIN 2353	
47	O-RING METRIC FEMALE 24° CONE H.T. - DIN 3865 SERIES S DIN 2353 DKOS DIN 3865 REIHE S DIN 2353 FEMMINA DIRITTA MÉTRICA CONO 24°O.R. DIN 3865 SERIE S DIN 2353 EMBOUT FEMELLE DROIT CONE 24° O.R.-DIN 3865 SERIE S DIN 2353 HEMBRA ROSCA MÉTRICA ASIEN TO 24° (O.R.)-DIN 3865 SERIE S DIN 2353	
48	90° O-RING METRIC FEMALE SWEPT ELBOW 24° CONE H.T. - DIN 3865 SERIES S DIN 2353 DKOS 90° BOGEN DIN 3865 REIHE S DIN 2353 FEMMINA 90° MÉTRICA CONO 24° O.R. - DIN 3865 SERIE S DIN 2353 EMBOUT FEMELLE 90° CONE 24° O.R. - DIN 3865 SERIE S DIN 2353 HEMBRA 90° ROSCA MÉTRICA CONO 24° (O.R.) - DIN 3865 SERIE S DIN 2353	
49	45° O-RING METRIC FEMALE SWEPT ELBOW 24° CONE H.T. - DIN 3865 SERIES S DIN 2353 DKOS 45° BOGEN DIN 3865 REIHE S DIN 2353 FEMMINA 45° MÉTRICA CONO 24° O.R. - DIN 3865 SERIE S DIN 2353 EMBOUT FEMELLE 45° CONE 24° O.R.-DIN 3865 SERIE S DIN 2353 HEMBRA 45° ROSCA MÉTRICA ASIEN TO 24°(O.R.)-DIN 3865 SERIE S DIN 2353	
50	METRIC MALE 24° CONE SEAT L.T. - DIN 3853/3861 SERIES L DIN 2353 CEL DIN 3853/3861 REIHE L DIN 2353 MASCHIO MÉTRICO SVASATO 24° - DIN 3853/3861 SERIE L DIN 2353 EMBOUT MALE CONE 24° - DIN 3853/3861 SERIE L DIN 2353 MACHO ROSCA MÉTRICA ASIEN TO 24° - DIN 3853/3861 SERIE L DIN 2353	
51	METRIC MALE 24° CONE SEAT H.T. - DIN 3853/3861 SERIES S DIN 2353 CES DIN 3853/3861 REIHE S DIN 2353 MASCHIO MÉTRICO SVASATO 24° - DIN 3853/3861 SERIE S DIN 2353 EMBOUT MALE CONE 24° - DIN 3853/3861 SERIE S DIN 2353 MACHO ROSCA MÉTRICA ASIEN TO 24° - DIN 3853/3861 SERIE S DIN 2353	
<b>BANJO • RINGNIPPEL • ORIENTABILE • BANJO • ESFERICO ORIENTABLE</b>		
52	BSPP/METRIC BANJO RINGNIPPEL FÜR BSPP/METRISCH HOHLSCHRAUBE ORIENTABILE FILETTO GAS/MÉTRICO BANJO A SERTIR BSPP/METRIQUE ESFÉRICO ORIENTABLE GAS/MÉTRICO	
<b>BOLTS • HOHLSCHRAUBE • BULLONI • VIS CREUSE • TORNILLO SIMPLE ROSCA</b>		
53	METRIC/BSPP BOLT FOR BANJO HOHLSCHRAUBE METRISCH/BSPP FÜR RINGNIPPEL BULLONE CAVO FILETTO MÉTRICO/GAS VIS CREUSE METRIQUE/GAZ TORNILLO SIMPLE ROSCA MÉTRICA/GAS	
<b>FLANGE • VOLLFLANSCH • SEMIFLANGE • BRIDES • BRIDA</b>		
54	SPLIT FLANGE CLAMP SERIES 3000-6000 SAE VOLLFLANSCH 3000-6000 PSI SEMIFLANGE INTERE SERIE 3000-6000 BRIDES MONOBLOC RECTANGULAIRES DE FIXATION SAE 3000-6000 PSI BRIDA ENTERA SAE SERIE 3000-6000 PSI	
55	SPLIT FLANGE - HALF SERIES 3000-6000 SAE FLANSCHHÄLFTEN 3000-6000 PSI SEMIFLANGE SERIE 3000-6000 DEMI BRIDE RECTANGULAIRE DE FIXATION SAE 3000-6000 PSI BRIDA PARTIDA SAE SERIE 3000-6000 PSI	

Monti & Barabino se réserve le droit d'apporter des modifications techniques et dimensionnelles sans aucun préavis.  
Monti & Barabino se reserva el derecho de aplicar modificaciones técnicas y dimensionales sin previo aviso.

## BUSHES • HÜLSEN • BOCCOLE • JUPES À SERTIR • CASQUILLOS

PIPE BUSH FOR SAE 100 R1A-R1AT HOSE  
 PRESSHÜLSE FÜR SAE 100 R1A-R1AT SCHLAUCH  
 BOCCOLA PER TUBO SAE 100 R1A-R1AT  
 JUPE À SERTIR POUR TUYAU SAE 100 R1A-R1AT  
 CASQUILLO PARA TUBO SAE -100 R1A-R1AT



PIPE FITTINGS • ANSCHLÜSSE • RACCORDI  
 RACCORDE • RACORES

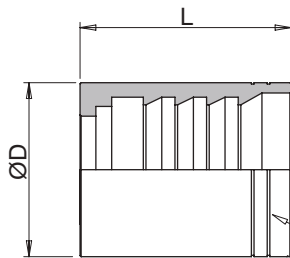
Code Code Codice Code Código	DN Hose I.D. • Rohr ID Ø Tubo • Ø Tube • Ø Tubo		D	L	Notes Hinweise • Note Notes • Notas
	mm	Inches • Zoll • Pollici Pouces • Pulgadas			
53001103I	05	3/16"	19	27	R1AT
53001104I	06	1/4"	20	31,5	R1A-R1AT
53001105I	08	5/16"	22	34,5	R1A-R1AT
53001106I	10	3/8"	25	35	R1A-R1AT
53001108I	12	1/2"	28	37	R1A-R1AT
53001110I	16	5/8"	32	40	R1A-R1AT
53001112I	19	3/4"	36	45	R1A-R1AT
53001116I	25	1"	45	50	R1A-R1AT
53000120I	31	1 1/4"	55	70	R1A-R1AT
53000124I	38	1 1/2"	60	70	R1A-R1AT
53000132I	51	2"	76	80	R1A-R1AT





# BUSHES • HÜLSEN • BOCCOLE • JUPES À SERTIR • CASQUILLOS

PIPE BUSH FOR SAE 100 R2AT HOSE  
 PRESSHÜLSE FÜR SAE 100 R2AT SCHLAUCH  
 BOCCOLA PER TUBO SAE 100 R2AT  
 JUPE A SERTIR POUR TUYAU SAE 100 R2AT  
 CASQUILLO PARA TUBO SAE 100 R2AT



2 ID LINES  
 2 IDENTIFIKATIONSKERBEN  
 2 RIGHE DI IDENTIFICAZIONE  
 2 LIGNES D'IDENTIFICATION  
 2 RAYAS DE IDENTIFICACIÓN

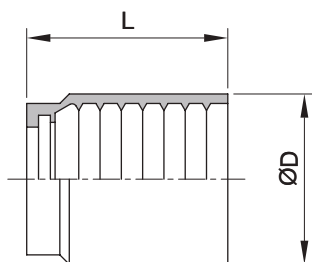


Code Code Codice Code Código	DN Hose I.D. • Rohr ID Ø Tubo • Ø Tube • Ø Tubo		D	L	Notes Hinweise • Note Notes • Notas
	mm	Inches • Zoll • Pollici Pouces • Pulgadas			
53001203I	05	3/16"	20	27	
53001204I	06	1/4"	22	31,5	
53001205I	08	5/16"	24	34,5	
53001206I	10	3/8"	26	35	
53001208I	12	1/2"	30	35	
53001210I	16	5/8"	33	40	
53001212I	19	3/4"	38	45	
53001216I	25	1"	46	50	

PIPE FITTINGS • ANSCHLÜSSE • RACCORDI  
 RACCORDS • RACORES

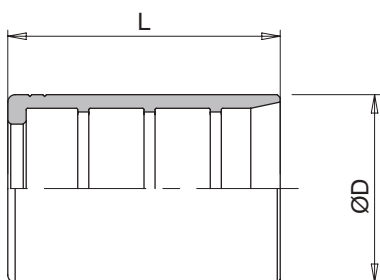
# BUSHES • HÜLSEN • BOCCOLE • JUPES À SERTIR • CASQUILLOS

PIPE BUSH FOR R1AT, R2AT HOSE  
 PRESSHÜLSE FÜR R1AT, R2AT SCHLAUCH  
 BOCCOLA PER TUBO R1AT, R2AT  
 JUPE A SERTIR POUR TUYAU R1AT, R2AT  
 CASQUILLO PARA TUBO R1AT, R2AT



PIPE FITTINGS • ANSCHLÜSSE • RACCORDI  
 RACCORDE • RACORES

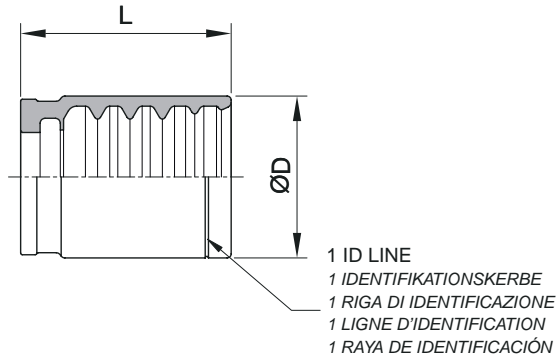
Code Code Codice Code Código	DN Hose I.D. • Rohr ID Ø Tubo • Ø Tube • Ø Tubo		D	L	Notes Hinweise • Note Notes • Notas
	mm	Inches • Zoll • Pollici Pouces • Pulgadas			
53004103I	05	3/16"	21	25	
53004104I	06	1/4"	23	30	
53004105I	08	5/16"	25	30	
53004106I	10	3/8"	26	31	
53004108I	12	1/2"	29	33,5	
53004110I	16	5/8"	33	38	
53004112I	19	3/4"	37	42	
53004116I	25	1"	46	50,5	
53004120I	31	1 1/4"	59,6	59	
53004124I	38	1 1/2"	67	68	
53004132I	51	2"	80	69	
53004141I	63	2 1/2"	88	69	1SN-2SC



Code Code Codice Code Código	DN Hose I.D. • Rohr ID Ø Tubo • Ø Tube • Ø Tubo		D	L	Notes Hinweise • Note Notes • Notas
	mm	Inches • Zoll • Pollici Pouces • Pulgadas			
53001250I	76	3"	103	75	2SC

# BUSHES • HÜLSEN • BOCCOLE • JUPES À SERTIR • CASQUILLOS

PIPE BUSH FOR 1SC, R1AT, 2SC HOSE  
 PRESSHÜLSE FÜR 1SC, R1AT, 2SC SCHLAUCH  
 BOCCOLA PER TUBO 1SC, R1AT, 2SC  
 JUPE A SERTIR POUR TUYAU 1SC, R1AT, 2SC  
 CASQUILLO PARA TUBO 1SC, R1AT, 2SC

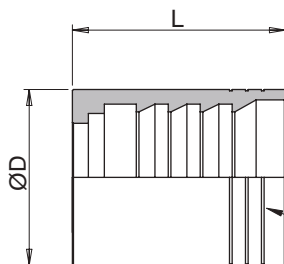


Code Code Codice Code Código	DN Hose I.D. • Rohr ID Ø Tubo • Ø Tube • Ø Tubo		D	L	Notes Hinweise • Note Notes • Notas
	mm	Inches • Zoll • Pollici Pouces • Pulgadas			
53005104I	06	1/4"	20	26	1SC-1SN-25C
53005105I	08	5/16"	22	26	1SC-1SN-25C
53005106I	10	3/8"	24	26	1SC-1SN-25C
53005108I	12	1/2"	28	28	1SC-1SN-25C
53005110I	16	5/8"	32	30,5	1SC-1SN-25C
53005112I	19	3/4"	35	35	1SC-1SN-25C
53005116I	25	1"	44	44	1SC-1SN-25C

PIPE FITTINGS • ANSCHLÜSSE • RACCORDI  
 RACCORDS • RACORES

# BUSHES • HÜLSEN • BOCCOLE • JUPES À SERTIR • CASQUILLOS

PIPE BUSH FOR SAE 100 R2A-4SP HOSE  
 PRESSHÜLSE FÜR SAE 100 R2A-4SP SCHLAUCH  
 BOCCOLA PER TUBO SAE 100 R2A-4SP  
 JUPE À SERTIR POUR TUYAU SAE 100 R2A-4SP  
 CASQUILLO PARA TUBO SAE 100 R2A-4SP



3 ID LINES  
 3 IDENTIFIKATIONSKERBEN  
 3 RIGHE DI IDENTIFICAZIONE  
 3 LIGNES D'IDENTIFICATION  
 3 RAYAS DE IDENTIFICACIÓN

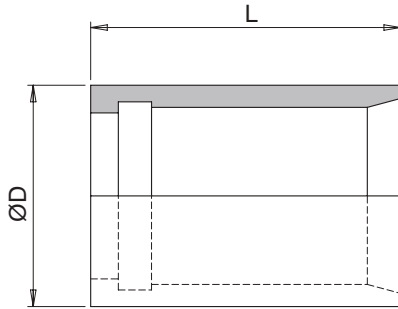


PIPE FITTINGS • ANSCHLÜSSE • RACCORDI  
 RACCORDS • RACORES

Code Code Codice Code Código	DN Hose I.D. • Rohr ID Ø Tubo • Ø Tube • Ø Tubo		D	L	Notes Hinweise • Note Notes • Notas
	mm	Inches • Zoll • Pollici Pouces • Pulgadas			
53000204SPI	06	1/4"	22	32,5	4SP
53000204I	06	1/4"	22	31,5	R2A
53000205I	08	5/16"	24	34,5	R2A-4SP
53000206I	10	3/8"	26	35	R2A-4SP
53000208I	12	1/2"	30	37	R2A-4SP
53000210I	16	5/8"	33	40	R2A-4SP
53000212I	19	3/4"	38	45	R2A-4SP
53000216I	25	1"	46	50	R2A-4SP
53000220I	31	1 1/4"	58	70	R2A-4SP
53000224I	38	1 1/2"	64	70	R2A-4SP
53000232I	51	2"	76	80	R2A
53000233I	51	2"	76	80	4SP

# BUSHES • HÜLSEN • BOCCOLE • JUPES À SERTIR • CASQUILLOS

PIPE BUSH FOR PTFE HOSE  
 PRESSHÜLSE FÜR PTFE SCHLAUCH  
 BOCCOLA PER TUBO PTFE  
 JUPE A SERTIR POUR TUYAU PTFE  
 CASQUILLO PARA TUBO PTFE

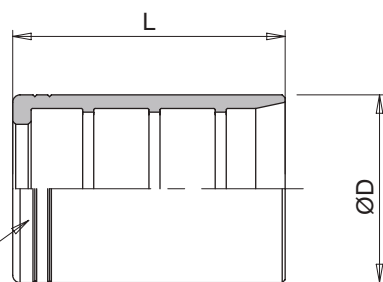


Code Code Codice Code Código	DN Hose I.D. • Rohr ID Ø Tubo • Ø Tube • Ø Tubo		D	L	Notes Hinweise • Note Notes • Notas
	mm	Inches • Zoll • Pollici Pouces • Pulgadas			
57102040I	05	3/16"	12	28	
57102060I	06	1/4"	15	30	
57102080I	08	5/16"	16	33	
57102100I	10	3/8"	18	32	
57102130I	12	1/2"	23	32	
57102160I	16	5/8"	26	37	
57102200I	19	3/4"	30	43	
57102250I	25	1"	36	50	

PIPE FITTINGS • ANSCHLÜSSE • RACCORDI  
 RACCORDS • RACORES

# BUSHES • HÜLSEN • BOCCOLE • JUPES À SERTIR • CASQUILLOS

PIPE BUSH FOR SAE 100 R7 HOSE  
 PRESSHÜLSE FÜR SAE 100 R7 SCHLAUCH  
 BOCCOLA PER TUBO SAE 100 R7  
 JUPE A SERTIR POUR TUYAU SAE 100 R7  
 CASQUILLO PARA TUBO SAE 100 R7

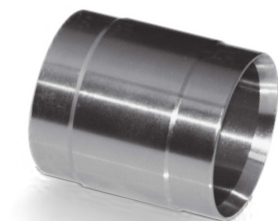
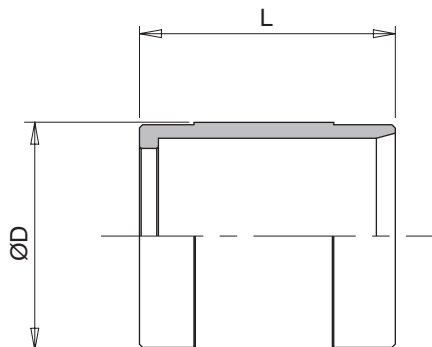


PIPE FITTINGS • ANSCHLÜSSE • RACCORDI  
 RACCORDS • RACORES

Code Code Codice Code Código	DN Hose I.D. • Rohr ID Ø Tubo • Ø Tube • Ø Tubo		D	L	Notes Hinweise • Note Notes • Notas
	mm	Inches • Zoll • Pollici Pouces • Pulgadas			
54000103I	05	3/16"	14	27	
54000104I	06	1/4"	18	34,5	
54000105I	08	5/16"	19	34,5	
54000106I	10	3/8"	21	35	
54000108I	12	1/2"	25	37	
54000110I	16	5/8"	30	40	
54000112I	19	3/4"	33	45	
54000116I	25	1"	40	50	

# BUSHES • HÜLSEN • BOCCOLE • JUPES À SERTIR • CASQUILLOS

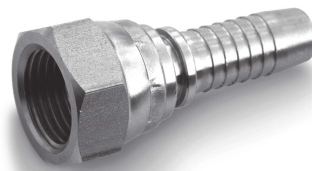
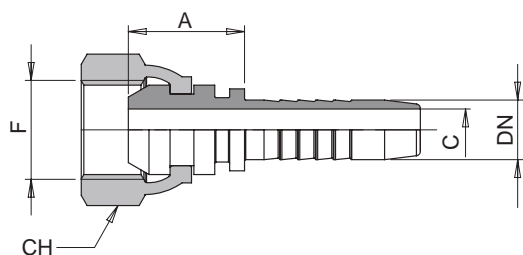
PIPE BUSH FOR PTFE CONVOLUTED HOSE  
 PRESSHÜLSE FÜR PTFE WELL SCHLAUCH  
 BOCCOLA PER TUBO PTFE CORRUGATO  
 JUPE A SERTIR POUR TUYAU CONVOLUTÉ EN PTFE  
 CASQUILLO PARA TUBO HELICOIDAL PTFE



Code Code Codice Code Código	DN Hose I.D. • Rohr ID Ø Tubo • Ø Tube • Ø Tubo		D	L	Notes Hinweise • Note Notes • Notas
	mm	Inches • Zoll • Pollici Pouces • Pulgadas			
57102100IC	10	3/8"	20	30	
57102130IC	12	1/2"	24,5	32	
57102200IC	19	3/4"	33	43	
57102250IC	25	1"	39	47	
57102320IC	31	1 1/4"	48	54	
57102380IC	38	1 1/2"	55	57	
57102500IC	51	2"	69	70	

PIPE FITTINGS • ANSCHLÜSSE • RACCORDI  
 RACCORDS • RACORES

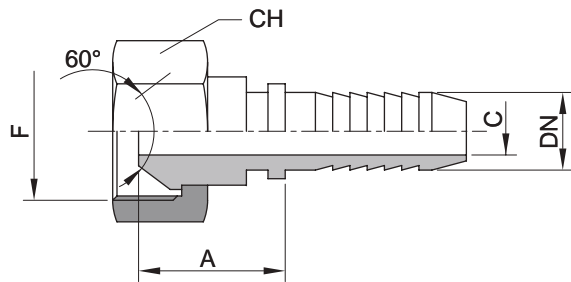
BSPP FEMALE 60° CONE SEAT  
DKR 60° KONUS (BSPP GEWINDE)  
FEMMINA DIRITTA CONO 60° FILETTO GAS CILINDRICO  
EMBOU FEMELLE DROIT CONE 60° BSPP  
HEMBRA ROSCA GAS ASIENTO 60°



Code Code Codice Code Código	DN Hose I.D. • Rohr ID Ø Tubo • Ø Tube • Ø Tubo		F=BSPP Thread • Gewinde Filetto • Filetage • Rosca	A	C	Ch
	mm	Inches • Zoll • Pollici Pouces • Pulgadas				
53100103I	05	3/16"	1/8" - 28	16,8	3	14
53101103I	05	3/16"	1/4" - 19	16,7	3	19
53101104I	06	1/4"	1/8" - 28	17,6	4	14
53100104I	06	1/4"	1/4" - 19	17,5	4	19
53102104I	06	1/4"	3/8" - 19	21,3	4	19
53103104I	06	1/4"	1/2" - 14	24	4	27
53102105I	08	5/16"	1/4" - 19	18,6	4	19
53100105I	08	5/16"	3/8" - 19	21,4	5,5	22
53101105I	08	5/16"	1/2" - 14	24	5,5	27
53102106I	10	3/8"	1/4" - 19	19	4	19
53100106I	10	3/8"	3/8" - 19	20,3	7	22
53101106I	10	3/8"	1/2" - 14	22	7	27
53101108I	12	1/2"	3/8" - 19	22	7	22
53100108I	12	1/2"	1/2" - 14	23	9,5	27
53102108I	12	1/2"	3/4 - 14	26	9,5	32
53102110I	16	5/8"	1/2 - 14	23	11,5	27
53100110I	16	5/8"	5/8 - 14	24	12	27
53101110I	16	5/8"	3/4" - 14	25,5	12	32
53100112I	19	3/4"	3/4" - 14	26	14,5	32
53101112I	19	3/4"	1" - 11	29,5	14,5	41
53100116I	25	1"	1" - 11	29	20	41



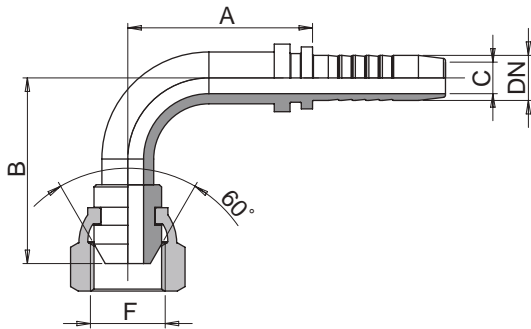
BSPP FEMALE 60° CONE SEAT  
 DKR 60° KONUS (BSPP GEWINDE)  
 FEMMINA DIRITTA CONO 60° FILETTO GAS CILINDRICO  
 EMBOUT FEMELLE DROIT CONE 60° BSPP  
 HEMBRA ROSCA GAS ASIEN TO 60°



Code Code Codice Code Código	DN Hose I.D. • Rohr ID Ø Tube • Ø Tube • Ø Tubo		F=BSPP Thread • Gewinde Filetto • Filetage • Rosca	A	C	Ch
	mm	Inches • Zoll • Pollici Pouces • Pulgadas				
53101116I	25	1"	1 1/4" - 11	32,5	20	50
53100120I	31	1 1/4"	1 1/4" - 11	31	25,5	50
53101120I	31	1 1/4"	1 1/2" - 11	46	25,5	55
53100124I	38	1 1/2"	1 1/2" - 11	46	31,5	55
53100132I	51	2"	2" - 11	35,5	43	70
53100141I	63	2 1/2"	2 1/2" - 11	34,5	54	90

PIPE FITTINGS • ANSCHLÜSSE • RACCORDI  
 RACCORDS • RACORES

90° BSPP FEMALE SWEPT ELBOW 60° CONE  
 DKR 90° BOGEN 60° KONUS (BSPP GEWINDE)  
 FEMMINA CURVA 90° CONO 60° FILETTO GAS CILINDRICO  
 EMBOUT FEMELLE 90° CONE 60° BSPP CYLINDRIQUE  
 HEMBRA 90° ROSCA GAS ASIENITO 60°

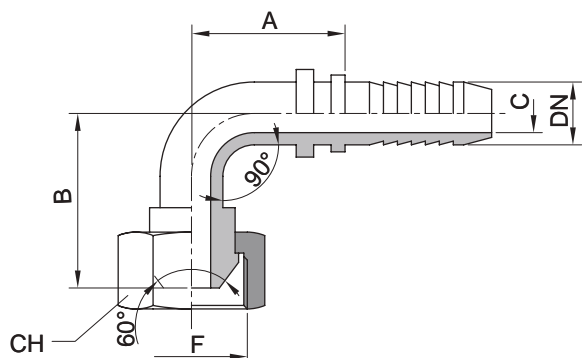


PIPE FITTINGS • ANSCHLÜSSE • RACCORDI  
 RACCORDS • RACORES

Code Code Codice Code Código	DN Hose I.D. • Rohr ID Ø Tubo • Ø Tube • Ø Tubo		F=BSPP Thread • Gewinde Filetto • Filetage • Rosca	A	B	C	Ch
	mm	Inches • Zoll • Pollici Pouces • Pulgadas					
53170103I	05	3/16"	1/8" - 28	30	28	3	14
53171103I	05	3/16"	1/4" - 19	32	32,5	3	19
53172104I	06	1/4"	1/8" - 28	32,5	32,5	4	14
53170104I	06	1/4"	1/4" - 19	32,5	32,5	4	19
53171104I	06	1/4"	3/8" - 19	28	27	4	22
53170105I	08	5/16"	3/8" - 19	34	31,5	5	22
53171105I	08	5/16"	1/4" - 19	33,5	34	4	19
53170106I	10	3/8"	3/8" - 19	41,5	40	7	22
53171106I	10	3/8"	1/2" - 14	42	43	7	27
53172108I	12	1/2"	3/8" - 19	43,5	43	9	22
53170108I	12	1/2"	1/2" - 14	47,5	49,5	9,5	27
53171108I	12	1/2"	3/4" - 14	47,5	43	9,5	32
53170110I	16	5/8"	3/4" - 14	49	51	12	32
53171110I	16	5/8"	5/8" - 14	49	48	12	27
53172110I	16	5/8"	1/2" - 14	55	55	12,5	27
53170112I	19	3/4"	3/4" - 14	54	55	14	32
53171112I	19	3/4"	1" - 11	69	53,5	14	41
53170116I	25	1"	1" - 11	78	72	20	41



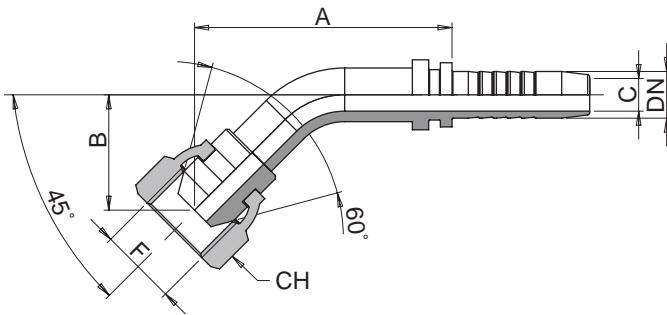
90° BSPP FEMALE SWEPT ELBOW 60° CONE  
 DKR 90° BOGEN 60° KONUS (BSPP GEWINDE)  
 FEMMINA CURVA 90° CONO 60° FILETTO GAS CILINDRICO  
 EMBOUT FEMELLE 90° CONE 60° BSPP CYLINDRIQUE  
 HEMBRA 90° ROSCA GAS ASIENTO 60°



Code Code Codice Code Código	DN Hose I.D. • Rohr ID Ø Tubo • Ø Tube • Ø Tubo		F=BSPP Thread • Gewinde Filetto • Filetage • Rosca	A	B	C	Ch
	mm	Inches • Zoll • Pollici Pouces • Pulgadas					
53171116I	25	1"	1 1/4" - 11	82	81	20	50
53170120I	31	1 1/4"	1 1/4" - 11	82	81	25,5	50
53170124I	38	1 1/2"	1 1/2" - 11	104	102	31	55
53170132I	51	2"	2" - 11	142	128	41	70
53170140I	63	2 1/2"	2 1/2" - 11			54	90

PIPE FITTINGS • ANSCHLÜSSE • RACCORDI  
 RACCORDS • RACORES

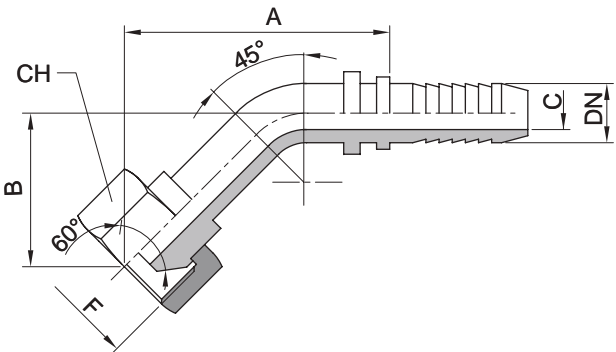
45° BSPP FEMALE SWEPT ELBOW 60° CONE  
 DKR 45° BOGEN 60° KONUS (BSPP GEWINDE)  
 FEMMINA CURVA 45° CONO 60° FILETTO GAS CILINDRICO  
 EMBOUT FEMELLE 45° CONE 60° BSPP CYLINDRIQUE  
 HEMBRA 45° ROSCA GAS ASIEN TO 60°



PIPE FITTINGS • ANSCHLÜSSE • RACCORDI  
 RACCORDS • RACORES

Code Code Codice Code Código	DN Hose I.D. • Rohr ID Ø Tubo • Ø Tube • Ø Tubo		F=BSPP Thread • Gewinde Filetto • Filetage • Rosca	A	B	C	Ch
	mm	Inches • Zoll • Pollici Pouces • Pulgadas					
53145103I	05	3/16"	1/8" - 28	40	15,5	3	14
53146103I	05	3/16"	1/4" - 19	40	16,5	3	19
53144104I	06	1/4"	1/8" - 28	42	17	4	14
53145104I	06	1/4"	1/4" - 19	43	17,5	4	17
53145105I	08	5/16"	3/8" - 19	40	15	5,5	19
53145106I	10	3/8"	3/8" - 19	54	19	7	19
53146106I	10	3/8"	1/2" - 14	54	20,5	7	27
53145108I	12	1/2"	1/2" - 14	61	25	9,5	27
53145110I	16	5/8"	3/4" - 14	62,5	28	12,5	32
53145112I	19	3/4"	3/4" - 14	69	30	14,5	32
53145116I	25	1"	1" - 11	97	36	20	41

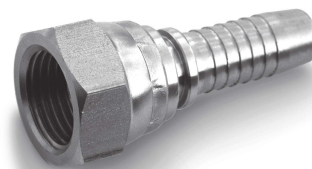
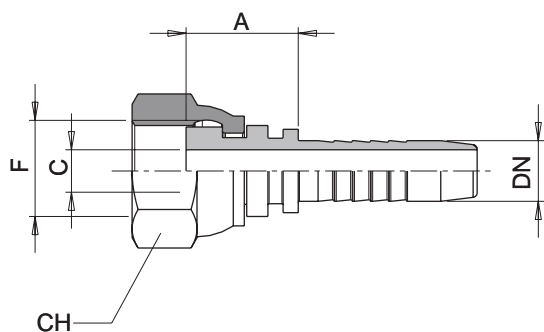
45° BSPP FEMALE SWEPT ELBOW 60° CONE  
 DKR 45° BOGEN 60° KONUS (BSPP GEWINDE)  
 FEMMINA CURVA 45° CONO 60° FILETTO GAS CILINDRICO  
 EMBOUT FEMELLE 45° CONE 60° BSPP CYLINDRIQUE  
 HEMBRA 45° ROSCA GAS ASIENTO 60°



Code Code Codice Code Código	DN Hose I.D. • Rohr ID Ø Tubo • Ø Tube • Ø Tubo		F=BSPP Thread • Gewinde Filetto • Filetage • Rosca	A	B	C	Ch
	mm	Inches • Zoll • Pollici Pouces • Pulgadas					
53145120I	31	1 1/4"	1 1/4" - 11	95	40	25	50
53145124I	38	1 1/2"	1 1/2" - 11	115	55	31	55
53145132I	51	2"	2" - 11	149	57	41	70

PIPE FITTINGS • ANSCHLÜSSE • RACCORDI  
 RACCORDS • RACORES

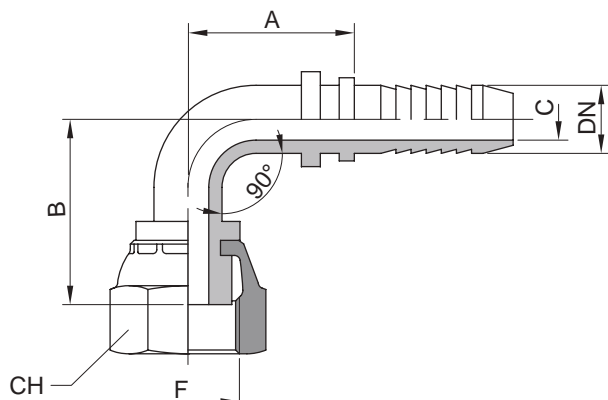
STRAIGHT BSPP FEMALE BUSH, FLAT SEAT  
 GERADE MIT INNENGEWINDE, FLACH DICHTEND (BSPP)  
 FEMMINA DIRITTA GAS SEDE PIANA  
 EMBOUT FEMELLE DROIT BSPP SIEGE PLAT  
 RECTO HEMBRA GAS ASIENTO PLANO



PIPE FITTINGS • ANSCHLÜSSE • RACCORDI  
 RACCORDE • RACORES

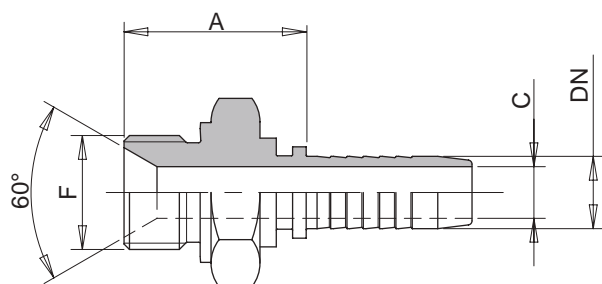
Code Code Codice Code Código	DN Hose I.D. • Rohr ID Ø Tubo • Ø Tube • Ø Tubo		F=BSPP Thread • Gewinde Filetto • Filetage • Rosca	A	C	Ch
	mm	Inches • Zoll • Pollici Pouces • Pulgadas				
53100103ISP	05	3/16"	1/8" - 28	16,8	3	14
53101103ISP	05	3/16"	1/4" - 19	16,7	3	19
53101104ISP	06	1/4"	1/8" - 28	17,6	4	14
53100104ISP	06	1/4"	1/4" - 19	17,5	4	19
53102104ISP	06	1/4"	3/8" - 19	21,3	4	19
53103104ISP	06	1/4"	1/2" - 14	24	4	27
53102105ISP	08	5/16"	1/4" - 19	18,6	4	19
53100105ISP	08	5/16"	3/8" - 19	21,4	5,5	22
53101105ISP	08	5/16"	1/2" - 14	24	5,5	27
53100106ISP	10	3/8"	3/8" - 19	20,3	7	22
53101106ISP	10	3/8"	1/2" - 14	22	7	27
53101108ISP	12	1/2"	3/8" - 19	22	7	22
53100108ISP	12	1/2"	1/2" - 14	23	9,5	27
53102108ISP	12	1/2"	3/4" - 14	26	9,5	32
53102110ISP	16	5/8"	1/2" - 14	23	11,5	27
53100110ISP	16	5/8"	5/8" - 14	24	12	27
53101110ISP	16	5/8"	3/4" - 14	25,5	12	32
53100112ISP	19	3/4"	3/4" - 14	26	14,5	32
53101112ISP	19	3/4"	1" - 11	29,5	14,5	41
53100116ISP	25	1"	1" - 11	29	20	41

90° ELBOW BSPP FEMALE BUSH, FLAT SEAT  
 90° BOGEN MIT INNENGEWINDE, FLACH DICHTEND (BSPP)  
 FEMMINA 90° GAS SEDE PIANA  
 EMBOUT FEMELLE 90° BSPP SIEGE PLAT  
 HEMBRA 90° GAS ASIEN TO PLANO



Code Code Codice Code Código	DN Hose I.D. • Rohr ID Ø Tubo • Ø Tube • Ø Tubo		F=BSPP Thread • Gewinde Filetto • Filetage • Rosca	A	B	C	Ch
	mm	Inches • Zoll • Pollici Pouces • Pulgadas					
	53170103ISP	05					
53171103ISP	05	3/16"	1/4" - 19	32	32,5	3	19
53172104ISP	06	1/4"	1/8" - 28	32,5	32,5	4	14
53170104ISP	06	1/4"	1/4" - 19	32,5	32,5	4	19
53171104ISP	06	1/4"	3/8" - 19	28	27	4	22
53170105ISP	08	5/16"	3/8" - 19	34	31,5	5	22
53171105ISP	08	5/16"	1/4" - 19	33,5	34	4	19
53170106ISP	10	3/8"	3/8" - 19	41,5	40	7	22
53171106ISP	10	3/8"	1/2" - 14	42	43	7	27
53170108ISP	12	1/2"	1/2" - 14	47,5	49,5	9,5	27
53171108ISP	12	1/2"	3/4" - 14	47,5	43	9,5	32
53170110ISP	16	5/8"	3/4" - 14	49	51	12	32
53171110ISP	16	5/8"	5/8" - 14	49	48	12	27
53170112ISP	19	3/4"	3/4" - 14	54	55	14	32
53171112ISP	19	3/4"	1" - 11	69	53,5	14	41
53170116ISP	25	1"	1" - 11	78	72	20	41

BSPP MALE PARALLEL 60° CONE SEAT  
 AGR 60° INNENKONUS (BSPP GEWINDE)  
 MASCHIO GAS CILINDRICO SVASATO 60°  
 EMBOUT MALE BSPP 60°  
 MACHO GAS CILINDRICO ASIENTO 60°

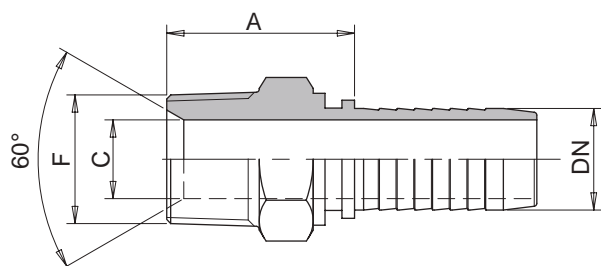


PIPE FITTINGS • ANSCHLÜSSE • RACCORDI  
 RACCORDS • RACORES

Code Code Codice Code Código	DN Hose I.D. • Rohr ID Ø Tubo • Ø Tube • Ø Tubo		F=BSPP Thread • Gewinde Filetto • Filetage • Rosca	A	C	Ch
	mm	Inches • Zoll • Pollici Pouces • Pulgadas				
53141103I	05	3/16"	1/8" - 28	21	3	14
53142103I	05	3/16"	1/4" - 19	24	3	19
53141104I	06	1/4"	1/8" - 28	23	4	14
53142104I	06	1/4"	1/4" - 19	25	4	19
53143104I	06	1/4"	3/8" - 19	27,5	4	22
53141105I	08	5/16"	3/8" - 19	28,5	5,5	22
53140106I	10	3/8"	1/4" - 19	25	7	19
53141106I	10	3/8"	3/8" - 19	28,5	7	22
53142106I	10	3/8"	1/2" - 14	33,5	7	27
53141108I	12	1/2"	3/8" - 19	29	7	22
53142108I	12	1/2"	1/2" - 14	33	9,5	27
53143108I	12	1/2"	3/4" - 14	35	9,5	32
53141110I	16	5/8"	3/4" - 14	35	12,5	32
53141112I	19	3/4"	3/4" - 14	36	14,5	32
53142112I	19	3/4"	1" - 11	40,5	14,5	41
53140116I	25	1"	3/4" - 14	38	14,5	36
53141116I	25	1"	1" - 11	41	20	41
53142116I	25	1"	1 1/4" - 11	44,5	20	50
53141120I	31	1 1/4"	1 1/4" - 11	45	25	50
53142120I	31	1 1/4"	1 1/2" - 11	47,5	25	55
53141124I	38	1 1/2"	1 1/2" - 11	47	31	55
53141132I	51	2"	2" - 11	50	43	70



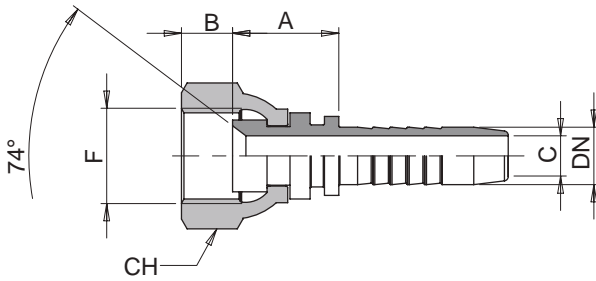
BSPT TAPERED MALE  
 AGR KONISCH (BSPT GEWINDE NACH)  
 MASCHIO GAS CONICO  
 EMBOUT MALE BSPT CONIQUE  
 MACHO GAS CONICO



Code Code Codice Code Código	DN Hose I.D. • Rohr ID Ø Tubo • Ø Tube • Ø Tubo		F=BSPT Thread • Gewinde Filetto • Filetage • Rosca	A	C	Ch
	mm	Inches • Zoll • Pollici Pouces • Pulgadas				
53150103I	05	3/16"	1/8" - 28	19,5	3	11
53150104I	06	1/4"	1/8" - 28	20	4	14
53151104I	06	1/4"	1/4" - 19	27,5	4	14
53152104I	06	1/4"	3/8" - 19	27,5	4	19
53150105I	08	5/16"	3/8" - 19	28,5	5,5	19
53150106I	10	3/8"	3/8" - 19	28	7	19
53151106I	10	3/8"	1/2" - 14	34	7	22
53150108I	12	1/2"	1/2" - 14	36,5	9,5	22
53151108I	12	1/2"	3/4" - 14	34,5	9,5	27
53150110I	16	5/8"	3/4" - 14	35,5	12	27
53150112I	19	3/4"	3/4" - 14	36	14,5	27
53151112I	19	3/4"	1" - 11	47	14,5	36
53150116I	25	1"	1" - 11	47,5	20	36
53150120I	31	1 1/4"	1 1/4"-11	45	25	46
53150124I	38	1 1/2"	1 1/2"-11	45,5	31,5	50
53150132I	51	2"	2" - 11	54	43	65

PIPE FITTINGS • ANSCHLÜSSE • RACCORDI  
 RACCORDS • RACORES

JIC FEMALE 74° CONE SEAT - SAE J514  
 DKJ 74° DICHT KOPF (UNF GEWINDE NACH SAE J514)  
 FEMMINA DIRITTA JIC SVASATA 74° FILETTO UNF SAE J514  
 EMBOUT FEMELLE DROIT JIC 74° FILET UNF SAE J514  
 HEMBRA ROSCA UNF ASIEN TO JIC-74° SAE J514

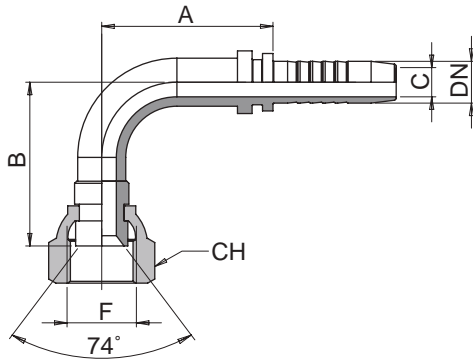


PIPE FITTINGS • ANSCHLÜSSE • RACCORDI  
 RACCORS • RACORES

Code Code Codice Code Código	DN Hose I.D. • Rohr ID Ø Tubo • Ø Tube • Ø Tubo		F=UNF/UN Thread • Gewinde Filetto • Filetage • Rosca	A	B	C	Ch
	mm	Inches • Zoll • Pollici Pouces • Pulgadas					
53121103I	05	3/16"	7/16" - 20	15	8	3	17
53121104I	06	1/4"	7/16" - 20	15,6	8	4	17
53122104I	06	1/4"	1/2" - 20	16,7	8,5	4	17
53123104I	06	1/4"	9/16" - 18	18,5	10	4	19
53122105I	08	5/16"	1/2" - 20	17,4	8,5	5	17
53123105I	08	5/16"	9/16" - 18	17,4	10	5	19
53122106I	10	3/8"	9/16" - 18	20	10	7	19
53123106I	10	3/8"	3/4" - 16	20	11	7	24
53124106I	10	3/8"	7/8" - 14	21	12,8	7	27
53121108I	12	1/2"	3/4" - 16	20,6	11	9,5	24
53122108I	12	1/2"	7/8" - 14	21,5	12,8	9,5	27
53123108I	12	1/2"	1 1/16" - 12	23	15	9,5	32
53122110I	16	5/8"	7/8" - 14	21	11,5	12,5	27
53123110I	16	5/8"	1 1/16" - 12	23	14,4	12,5	32
53122112I	19	3/4"	1 1/16" - 12	25	14,5	14,5	32
53120112I	19	3/4"	3/4" - 16	23	11,5	10	24
53123112I	19	3/4"	1 5/16" - 12	25,5	14	14,5	41
53121116I	25	1"	1 1/16" - 12	25,5	14,5	14,5	32
53122116I	25	1"	1 5/16" - 12	27	15	20	41
53123116I	25	1"	1 5/8" - 12	32,5	15,5	20	50
53122120I	31	1 1/4"	1 5/8" - 12	27,5	15,5	25,5	50
53122124I	38	1 1/2"	1 7/8" - 12	36,5	18,5	31,5	55
53122132I	51	2"	2 1/2" - 12	45,5	25	43	70



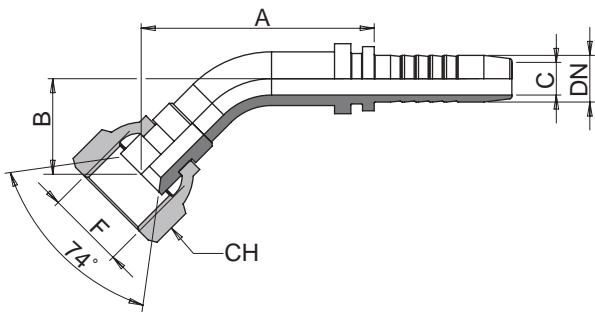
90° JIC FEMALE SWEPT ELBOW 74° CONE - SEAT SAE J514  
 DKJ 90° BOGEN 74° DICHT KOPF (UNF GEWINDE NACH SAE J514)  
 FEMMINA CURVA 90° JIC - SVASATA 74° FILETTO UNF SAE J514  
 EMBOUT FEMELLE 90° JIC 74° FILET UNF SAE J514  
 HEMBRA 90° ROSCA UNF ASIENTO JIC-74° SAE J514



Code Code Codice Code Código	DN Hose I.D. • Rohr ID Ø Tubo • Ø Tube • Ø Tubo		F=UNF/UN Thread • Gewinde Filetto • Filetage • Rosca	A	B	C	Ch
	mm	Inches • Zoll • Pollici Pouces • Pulgadas					
53195103I	05	3/16"	7/16" - 20	29,5	27	3	17
53195104I	06	1/4"	7/16" - 20	34	29	4	17
53196104I	06	1/4"	1/2" - 20	34	31	4	17
53197104I	06	1/4"	9/16" - 18	34	31	4	19
53195105I	08	5/16"	1/2" - 20	33	29,5	5	17
53196105I	08	5/16"	9/16" - 18	33	29,5	5	19
53195106I	10	3/8"	9/16" - 18	42	39	7	19
53196106I	10	3/8"	3/4" - 16	42	40	7	22
53197106I	10	3/8"	7/8" - 14	42	40	7	27
53195108I	12	1/2"	3/4" - 16	46	46	9,5	24
53196108I	12	1/2"	7/8" - 14	46	46	9,5	27
53195110I	16	5/8"	7/8" - 14	50	45,5	12	27
53196110I	16	5/8"	1 1/16" - 12	50	49	12	32
53195112I	19	3/4"	1 1/16" - 12	56	54	14	32
53196112I	19	3/4"	1 5/16" - 12	70	60	14,5	41
53196116I	25	1"	1 5/16" - 12	80	74	20	41
53196120I	31	1 1/4"	1 5/8" - 12	101	94	25	50
53196124I	38	1 1/2"	1 7/8" - 12	104,5	103	31,5	55

PIPE FITTINGS • ANSCHLÜSSE • RACCORDI  
RACCORDS • RACORES

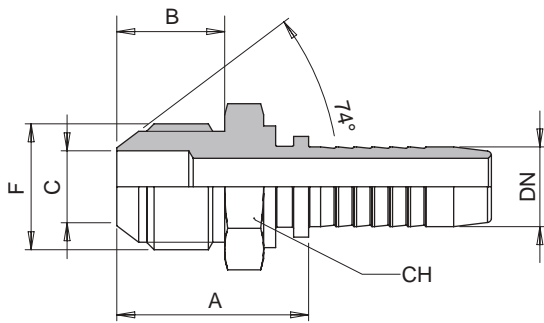
45° JIC FEMALE SWEPT ELBOW 74° CONE SEAT - SAE J514  
 DKJ 45° BOGEN 74° DICHT KOPF (UNF GEWINDE NACH SAE J514) - SAE J514  
 FEMMINA CURVA 45° JIC - SVASATA 74° SAE J514 FILETTO UNF  
 EMBOUT FEMELLE 45° JIC 74° FILET UNF SAE J514  
 HEMBRA 45° ROSCA UNF ASIEN TO JIC 74° SAE J514



PIPE FITTINGS • ANSCHLÜSSE • RACCORDI  
 RACCORDS • RACORES

Code Code Codice Code Código	DN Hose I.D. • Rohr ID Ø Tubo • Ø Tube • Ø Tubo		F=UNF/UN Thread • Gewinde Filetto • Filetage • Rosca	A	B	C	Ch
	mm	Inches • Zoll • Pollici Pouces • Pulgadas					
53198103I	05	3/16"	7/16" - 20	40	16	3	17
53198104I	06	1/4"	7/16" - 20	42	15	4	17
53200104I	06	1/4"	1/2" - 20	36	15,5	4	17
53199104I	06	1/4"	9/16" - 18	34,5	14,5	4	19
53198105I	08	5/16"	9/16" - 18	44,5	20	5,5	19
53198106I	10	3/8"	9/16" - 18	47	20	7	19
53199106I	10	3/8"	3/4" - 16	42	18,5	7	24
53198108I	12	1/2"	3/4" - 16	57	22,5	9,5	24
53199108I	12	1/2"	7/8" - 14	59	22	9,5	27
53198110I	16	5/8"	7/8" - 14	66	27	12,5	27
53199110I	16	5/8"	1 1/16" - 12	67	26,5	12,5	32
53198112I	19	3/4"	1 1/16" - 12	78	28	14,5	32
53198116I	25	1"	1 5/16" - 12	97	38	20	41
53198120I	31	1 1/4"	1 5/8" - 12	103	37	25	50
53198124I	38	1 1/2"	1 7/8" - 12	115,5	49	31,5	55

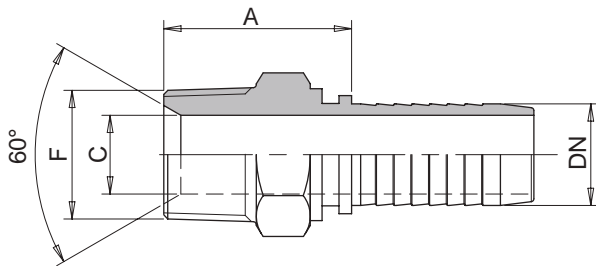
JIC MALE 74° CONE SAE J514  
 AGJ 74° AUSSENKONUS (UNF-GEWINDE NACH SAE J514)  
 MASCHIO JIC - UNF CONO 74° SAE J514  
 EMBOUT MALE JIC UNF CONE 74° SAE J514  
 MACHO ROSCA UNF ASIENTO JIC-74° SAE J514



PIPE FITTINGS • ANSCHLÜSSE • RACCORDI  
 RACCORDS • RACORES

Code Code Codice Code Código	DN Hose I.D. • Rohr ID Ø Tubo • Ø Tube • Ø Tubo		F=UNF/UN Thread • Gewinde Filetto • Filetage • Rosca	A	B	C	Ch
	mm	Inches • Zoll • Pollici Pouces • Pulgadas					
53245103I	05	3/16"	7/16" - 20	27,5	14	3	14
53245104I	06	1/4"	7/16" - 20	27,5	14	4	14
53246104I	06	1/4"	1/2" - 20	27,5	14	4	17
53247104I	06	1/4"	9/16" - 18	27,5	14,1	4	17
53245105I	08	5/16"	1/2" - 20	27,5	14	5,5	17
53246105I	08	5/16"	9/16" - 18	29,5	14,1	5,5	17
53245106I	10	3/8"	9/16" - 18	29	14,1	7	17
53246106I	10	3/8"	3/4" - 16	32	16,7	7	22
53247106I	10	3/8"	7/8" - 14	36	19,3	7	24
53245108I	12	1/2"	3/4" - 16	31	16,7	9,5	22
53246108I	12	1/2"	7/8" - 14	37	19,3	9,5	24
53247108I	12	1/2"	1 1/16" - 12	38,5	22	9,5	27
53245110I	16	5/8"	7/8" - 14	37	19,3	12,5	24
53246110I	16	5/8"	1 1/16" - 12	40,5	22	12	27
53245112I	19	3/4"	1 1/16" - 12	41	22	14,5	27
53246112I	19	3/4"	1 5/16" - 12	44	23,1	14,5	36
53245116I	25	1"	1 5/16" - 12	44	23,1	20	36
53246116I	25	1"	1 5/8" - 12	50	24,4	20	46
53245120I	31	1 1/4"	1 5/8" - 12	48	24,4	25,5	46
53245124I	38	1 1/2"	1 7/8" - 12	53,5	27,5	31,5	50

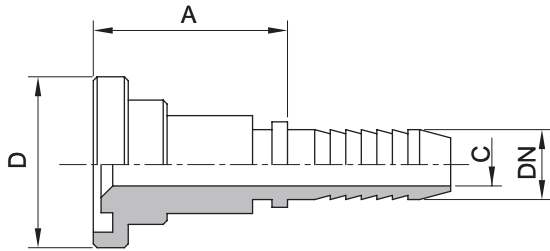
NPT MALE 60° CONE SEAT SAE J516  
 AGN 60° INNEN KONUS (NPT GEWINDE NACH SAE J516)  
 MASCHIO NPT SVASATO 60° SAE J516  
 EMBOUT MALE NPT EVASE 60° SAE J516  
 MACHO NPT ASIENTO 60° SAE J516



PIPE FITTINGS • ANSCHLÜSSE • RACCORDI  
 RACCORDE • RACORES

Code Code Codice Code Código	DN Hose I.D. • Rohr ID Ø Tubo • Ø Tube • Ø Tubo		F=NPT Thread • Gewinde Filetto • Filetage • Rosca	A	C	Ch
	mm	Inches • Zoll • Pollici Pouces • Pulgadas				
53250103I	05	3/16"	1/8" - 27	20	3	14
53250104I	06	1/4"	1/8" - 27	20	4	14
53251104I	06	1/4"	1/4" - 18	27,5	4	14
53252104I	06	1/4"	3/8" - 18	27,5	4	19
53250105I	08	5/16"	1/4" - 18	29,5	5,5	14
53251105I	08	5/16"	3/8" - 18	28,5	5,5	19
53252106I	10	3/8"	1/4" - 18	29	7	17
53250106I	10	3/8"	3/8" - 18	28,5	7	19
53251106I	10	3/8"	1/2" - 14	34	7	22
53250108I	12	1/2"	1/2" - 14	36,5	9,5	22
53251108I	12	1/2"	3/4" - 14	35,5	9,5	27
53250110I	16	5/8"	3/4" - 14	37	12,5	27
53250112I	19	3/4"	3/4" - 14	36	14,5	27
53252112I	19	3/4"	1" - 11,5	47	14,5	36
53250116I	25	1"	1" - 11,5	47	20	36
53250120I	31	1 1/4"	1 1/4"-11,5	45,5	25	46
53250124I	38	1 1/2"	1 1/2"-11,5	45	31,5	50
53250132I	51	2"	2" - 11,5	54	43	65

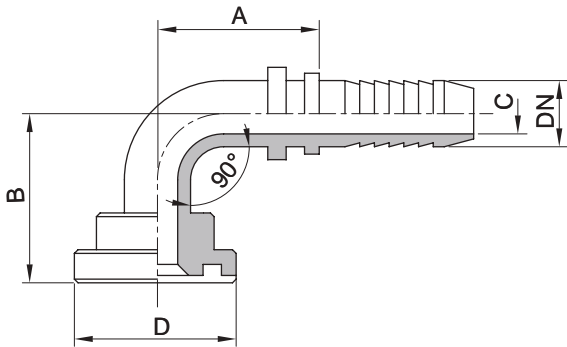
SAE J518 STRAIGHT FLANGE 3000 - 6000 PSI  
 SAE J518 FLANSCHANSCHLUSS 3000 - 6000 PSI/SFL  
 FLANGIA DIRITTA 3000 - 6000 PSI SAE J518  
 EMBOUT BRIDE SAE J518 3000 - 6000 PSI DROIT  
 BRIDA RECTA 3000 - 6000 PSI SAE J518



Code Code Codice Code Código	DN Hose I.D. • Rohr ID Ø Tubo • Ø Tube • Ø Tubo		D		A	C
	mm	Inches • Zoll • Pollici Pouces • Pulgadas	mm	Inches • Zoll • Pollici Pouces • Pulgadas		
<b>3000 PSI</b>						
53200108I	12	1/2"	30,2	1/2"	37,5	9,5
53200110I	16	5/8"	30,2	1/2"	39	12,5
53201110I	16	5/8"	38,1	3/4"	46,5	12,5
53200112I	19	3/4"	38,1	3/4"	46,5	14,5
53201112I	19	3/4"	44,5	1"	46,5	14,5
53200116I	25	1"	44,5	1"	38	20
53201116I	25	1"	50,8	1 1/4"	49	20
53200120I	31	1 1/4"	50,8	1 1/4"	54	25,5
53201120I	31	1 1/4"	60,3	1 1/2"	50	25,5
53200124I	38	1 1/2"	60,3	1 1/2"	60	31,5
53201124I	38	1 1/2"	71,4	2"	62	31,5
53200132I	51	2"	71,4	2"	48	43
53200141I	63	2 1/2"	84,3	2 1/2"	83	54
53200150I	76	3"	101,7	3"	85,5	69
<b>6000 PSI</b>						
53300108I	12	1/2"	31,7	1/2"	39	9,5
53300110I	16	5/8"	41,3	3/4"	41	12,5
53300112I	19	3/4"	41,3	3/4"	48	14,5
53301112I	19	3/4"	47,6	1"	65,5	14,5
53300116I	25	1"	47,6	1"	68	20
53301116I	25	1"	54	1 1/4"	50,5	20
53300120I	31	1 1/4"	54	1 1/4"	70	25,5
53301120I	31	1 1/4"	63,5	1 1/2"	58	25,5
53300124I	38	1 1/2"	63,5	1 1/2"	68	31,5
53300132I	51	2"	79,4	2"	86	43

PIPE FITTINGS • ANSCHLÜSSE • RACCORDI  
 RACCORDS • RACORES

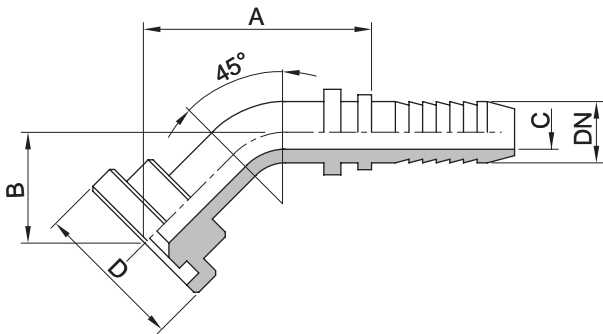
90° SAE J518 FLANGE 3000 - 6000 PSI  
 90° SAE J518 FLANSCHANSCHLUSS 3000 - 6000 PSI/SFL  
 FLANGIA CURVA 90° 3000 - 6000 PSI SAE J518  
 EMBOUT BRIDE 90° SAE J518 3000 - 6000 PSI  
 BRIDA 90° 3000 - 6000 PSI SAE J518



Code Code Codice Code Código	DN Hose I.D. • Rohr ID Ø Tubo • Ø Tube • Ø Tubo		D		A	B	C
	mm	Inches • Zoll • Pollici Pouces • Pulgadas	mm	Inches • Zoll • Pollici Pouces • Pulgadas			
<b>3000 PSI</b>							
53290108I	12	1/2"	30,2	1/2"	44	54	9,5
53290110I	16	5/8"	38,1	3/4"	74	61	12
53290112I	19	3/4"	38,1	3/4"	75	68	14,5
53290116I	25	1"	44,5	1"	85	77	20
53291116I	25	1"	50,8	1 1/4"	104	83	20
53290120I	31	1 1/4"	50,8	1 1/4"	102	92	25
53290124I	38	1 1/2"	60,3	1 1/2"	124	104	31
53290132I	51	2"	71,4	2"	146	144	42
53290141I	63	2 1/2"	84,3	2 1/2"	167	156	54
<b>6000 PSI</b>							
53390108I	12	1/2"	31,7	1/2"	44	56	9,5
53390110I	16	5/8"	41,3	3/4"	74	63,5	12
53390112I	19	3/4"	41,3	3/4"	75	70	14,5
53391112I	19	3/4"	47,6	1"	77	72	14,5
53390116I	25	1"	47,6	1"	84	78	20
53391116I	25	1"	54	1 1/4"	105	91	20
53390120I	31	1 1/4"	54	1 1/4"	103	92	25
53390124I	38	1 1/2"	63,5	1 1/2"	124	104	31
53390132I	51	2"	79,4	2"	147	139	42



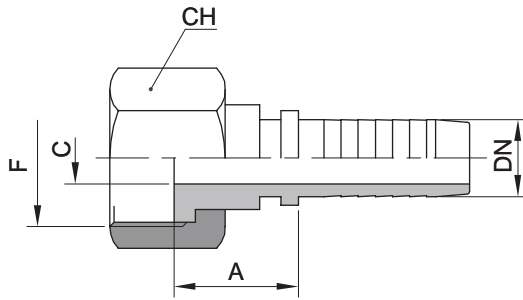
45° SAE J518 FLANGE 3000 - 6000 PSI  
 45° SAE J518 FLANSCHANSCHLUSS 3000 - 6000 PSI/SFL  
 FLANGIA CURVA 45° 3000 - 6000 PSI SAE J518  
 EMBOUT BRIDE 45° SAE J518 3000 - 6000 PSI  
 BRIDA 45° 3000 - 6000 PSI SAE J518



Code Code Codice Code Código	DN Hose I.D. • Rohr ID Ø Tubo • Ø Tube • Ø Tubo		D		A	B	C
	mm	Inches • Zoll • Pollici Pouces • Pulgadas	mm	Inches • Zoll • Pollici Pouces • Pulgadas			
<b>3000 PSI</b>							
53345108I	12	1/2"	30,2	1/2"	60	30	9,5
53345112I	19	3/4"	38,1	3/4"	85	36	14,5
53345116I	25	1"	44,5	1"	90	39	20
53345120I	31	1 1/4"	50,8	1 1/4"	111	44	25
53345124I	38	1 1/2"	60,3	1 1/2"	134	45	31
53345132I	51	2"	71,4	2"	162	57	42
53345141I	63	2 1/2"	84,3	2 1/2"	200	65	54
<b>6000 PSI</b>							
53346108I	12	1/2"	31,7	1/2"	62	32	9,5
53346112I	19	3/4"	41,7	3/4"	85	40	14,5
53346116I	25	1"	47,6	1"	92,5	38,5	20
53346120I	31	1 1/4"	54	1 1/4"	112	47	25
53346124I	38	1 1/2"	63,5	1 1/2"	134	48	31
53346132I	51	2"	79,4	2"	165,5	62	42

PIPE FITTINGS • ANSCHLÜSSE • RACCORDI  
 RACCORDS • RACORES

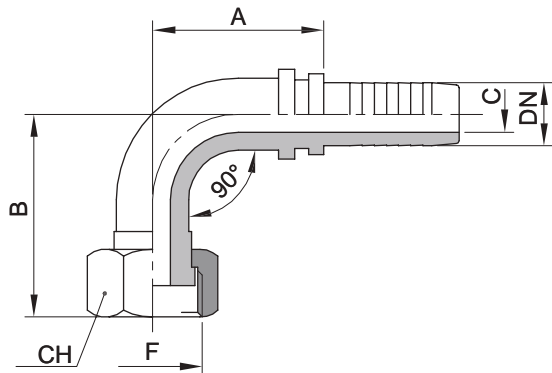
ORFS FEMALE - SAE J1453  
 DK ORFS (UNF - GEWINDE NACH SAE J1453)  
 FEMMINA ORFS - SAE J1453  
 FEMELLE ORFS - SAE J1453  
 HEMBRA ORFS - SAE J1453



PIPE FITTINGS • ANSCHLÜSSE • RACCORDI  
 RACCORS • RACORES

Code Code Codice Code Código	DN Hose I.D. • Rohr ID Ø Tubo • Ø Tube • Ø Tubo		F Thread • Gewinde Filetto • Filetage • Rosca	A	C	Ch
	mm	Inches • Zoll • Pollici Pouces • Pulgadas				
53115104I	06	1/4"	9/16" - 18	24	4	17
53116104I	06	1/4"	11/16" - 16	26	4	22
53115105I	08	5/16"	11/16" - 16	26	5	22
53115106I	10	3/8"	11/16" - 16	26	7	22
53116106I	10	3/8"	13/16" - 16	29	7	24
53115108I	12	1/2"	13/16" - 16	29	9,5	24
53116108I	12	1/2"	1" - 14	34	9,5	30
53117108I	12	1/2"	1 3/16" - 12	37	9,5	36
53115110I	16	5/8"	1" - 14	34	12	30
53116110I	16	5/8"	1 3/16" - 12	36	12	36
53114112I	19	3/4"	1" - 14	37	14	30
53115112I	19	3/4"	1 3/16" - 12	37	14,5	36
53115116I	25	1"	1 7/16" - 12	38	20	41

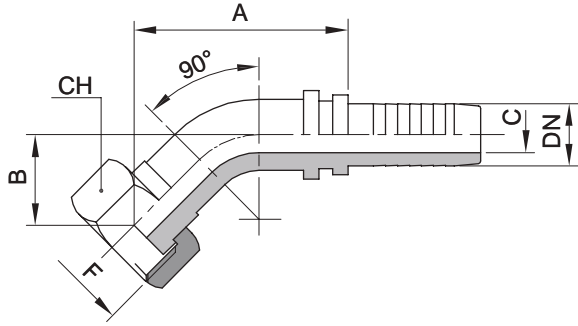
90° ORFS FEMALE - SAE J1453  
 DK 90° ORFS (UNF - GEWINDE NACH SAE J1453)  
 FEMMINA ORFS 90° - SAE J1453  
 FEMELLE ORFS 90° - SAE J1453  
 HEMBRA 90° ORFS - SAE J1453



Code Code Codice Code Código	DN Hose I.D. • Rohr ID Ø Tubo • Ø Tube • Ø Tubo		F Thread • Gewinde Filetto • Filetage • Rosca	A	B	C	Ch
	mm	Inches • Zoll • Pollici Pouces • Pulgadas					
53189104I	06	1/4"	9/16" - 18	32	32,5	4	17
53190104I	06	1/4"	11/16" - 16	32	31	4	22
53189105I	08	5/16"	11/16" - 16			5	22
53189106I	10	3/8"	11/16" - 16	41	34	7	22
53190106I	10	3/8"	13/16" - 16	41	36,5	7	24
53189108I	12	1/2"	13/16" - 16	46,5	44	9,5	24
53190108I	12	1/2"	1" - 14	47	46,5	9,5	30
53191108I	12	1/2"	1 3/16" - 12			9,5	36
53189110I	16	5/8"	1" - 14	50	44	12	30
53190110I	16	5/8"	1 3/16" - 12	58	48	12	36
53188112I	19	3/4"	1" - 14	53	56	14	30
53189112I	19	3/4"	1 3/16" - 12	53	54	14,5	36
53189116I	25	1"	1 7/16" - 12	76	65	20	41

PIPE FITTINGS • ANSCHLÜSSE • RACCORDI  
 RACCORDS • RACORES

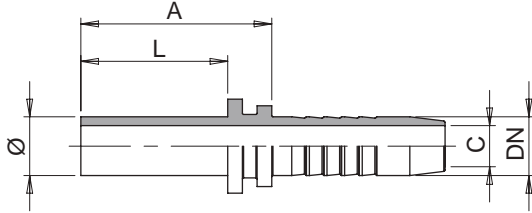
45° ORFS FEMALE - SAE J1453  
 DK 45° ORFS (UNF - GEWINDE NACH SAE J1453)  
 FEMMINA ORFS 45° - SAE J1453  
 FEMELLE ORFS 45° - SAE J1453  
 HEMBRA 45° ORFS - SAE J1453



PIPE FITTINGS • ANSCHLÜSSE • RACCORDI  
 RACCORDS • RACORES

Code Code Codice Code Código	DN Hose I.D. • Rohr ID Ø Tubo • Ø Tube • Ø Tubo		F Thread • Gewinde Filetto • Filetage • Rosca	A	B	C	Ch
	mm	Inches • Zoll • Pollici Pouces • Pulgadas					
53148104I	06	1/4"	9/16" - 18	43	14	4	17
53149104I	06	1/4"	11/16" - 16	41	14	4	22
53148105I	08	5/16"	11/16" - 16			5	22
53148106I	10	3/8"	11/16" - 16			7	22
53149106I	10	3/8"	13/16" - 16			7	24
53147108I	12	1/2"	13/16" - 16			9,5	24
53148108I	12	1/2"	1" - 14			9,5	30
53149108I	12	1/2"	1 3/16" - 12			9,5	36
53148110I	16	5/8"	1" - 14			12	30
53149110I	16	5/8"	1 3/16" - 12			12	36
53147112I	19	3/4"	1" - 14			14	30
53148112I	19	3/4"	1 3/16" - 12			14,5	36
53148116I	25	1"	1 7/16" - 12	83	23	20	41

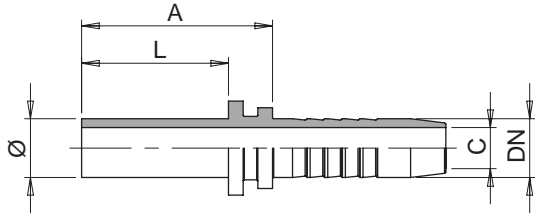
STRAIGHT METRIC STANDPIPE L.T. DIN 2353  
 BEL DIN 2353  
 ESTREMITÀ DIRITTA SERIE LEGGERA DIN 2353  
 EMBOUT LISSE DROIT SERIE L - DIN 2353  
 ESPIGA LISA RECTA SERIE L - DIN 2353



PIPE FITTINGS • ANSCHLÜSSE • RACCORDI  
 RACCORDS • RACORES

Code Code Codice Code Código	DN Hose I.D. • Rohr ID Ø Tubo • Ø Tube • Ø Tubo		Ø	L	A	C
	mm	Inches • Zoll • Pollici Pouces • Pulgadas				
53131103I	05	3/16"	6	20	27	3
53132103I	05	3/16"	8	24	31	3
53131104I	06	1/4"	6	20	27,5	4
53132104I	06	1/4"	8	22	29,5	4
53131105I	08	5/16"	8	23	30	5
53132105I	08	5/16"	10	23	30	5
53128106I	10	3/8"	6	20	27,5	4
53129106I	10	3/8"	8	22	29,5	5
53131106I	10	3/8"	10	25	32,5	7
53132106I	10	3/8"	12	27	34,5	7
53130106I	10	3/8"	15	27	34,5	7
53130108I	12	1/2"	10	25	34	7
53131108I	12	1/2"	12	25	34	7
53132108I	12	1/2"	15	25	36	9,5
53134108I	12	1/2"	18	27	36	9,5
53132110I	16	5/8"	18	27	36,5	12,5
53132112I	19	3/4"	22	27	38	14,5
53132116I	25	1"	28	30	41,5	20
53132120I	31	1 1/4"	35	36	49	25
53132124I	38	1 1/2"	42	36	48	31

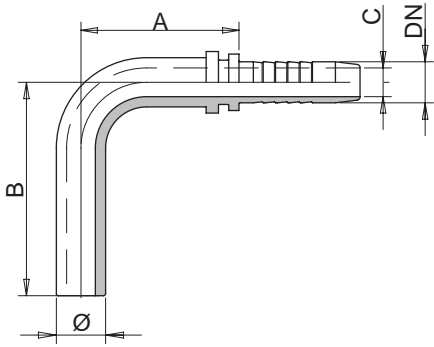
STRAIGHT METRIC STANDPIPE H.T. DIN 2353  
 BES DIN 2353  
 ESTREMITÀ DIRITTA SERIE PESANTE DIN 2353  
 EMBOUT LISSE DROIT SERIE S DIN 2353  
 ESPIGA LISA RECTA SERIE S DIN 2353



PIPE FITTINGS • ANSCHLÜSSE • RACCORDI  
 RACCORDS • RACORES

Code Code Codice Code Código	DN Hose I.D. • Rohr ID Ø Tubo • Ø Tube • Ø Tubo		Ø	L	A	C
	mm	Inches • Zoll • Pollici Pouces • Pulgadas				
53131104I	06	1/4"	6	20	27,5	4
53132104I	06	1/4"	8	22	29,5	4
53135104I	06	1/4"	10	24	31,5	4
53136104I	06	1/4"	12	26	33,5	4
53132105I	08	5/16"	10	23	30	5
53134105I	08	5/16"	12	26	33	5
53132106I	10	3/8"	12	27	34,5	7
53134106I	10	3/8"	14	28	35,5	7
53135106I	10	3/8"	16	30	37	7
53136106I	10	3/8"	20	36	43,5	7
53136108I	12	1/2"	14	28	37	9,5
53133108I	12	1/2"	16	30	39	9,5
53135108I	12	1/2"	20	36	44,5	9,5
53133110I	16	5/8"	20	36	46	12,5
53134112I	19	3/4"	20	36	46,5	14,5
53133112I	19	3/4"	25	40	51	14,5
53134116I	25	1"	25	40	51	20
53133116I	25	1"	30	44	55,5	20
53133120I	31	1 1/4"	38	50	63	25

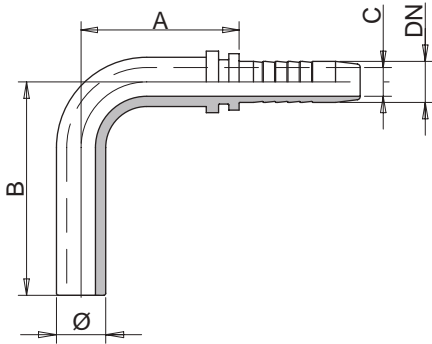
90° METRIC STANDPIPE L.T. DIN 2353  
 BEL 90° BOGEN DIN 2353  
 ESTREMITÀ CURVA 90° SERIE LEGGERA DIN 2353  
 EMBOUT LISSE 90° SERIE L DIN 2353  
 ESPIGA LISA 90° SERIE L - DIN 2353



Code Code Codice Code Código	DN Hose I.D. • Rohr ID Ø Tubo • Ø Tube • Ø Tubo		Ø	A	B	C
	mm	Inches • Zoll • Pollici Pouces • Pulgadas				
53490103I	05	3/16"	6	31	34	3
53490104I	06	1/4"	6	31	34	4
53491104I	06	1/4"	8	36	37	4
53490105I	08	5/16"	10	35	43	5,5
53492106I	10	3/8"	8	36,5	35,5	4
53491106I	10	3/8"	10	38	40	7
53490106I	10	3/8"	12	46	46	7
53490108I	12	1/2"	15	53	50	9,5
53490110I	16	5/8"	18	60	63	12,5
53490112I	19	3/4"	22	76	73	14,5
53490116I	25	1"	28	95	86	20
53490120I	31	1 1/4"	35	112	120	25,5

PIPE FITTINGS • ANSCHLÜSSE • RACCORDI  
 RACCORDS • RACORES

90° METRIC STANDPIPE H.T. DIN 2353  
 BES 90° BOGEN DIN 2353  
 ESTREMITÀ CURVA 90° SERIE PESANTE DIN 2353  
 EMBOUT LISSE 90° SERIE S DIN 2353  
 ESIPIGA LISA 90° SERIE S DIN 2353

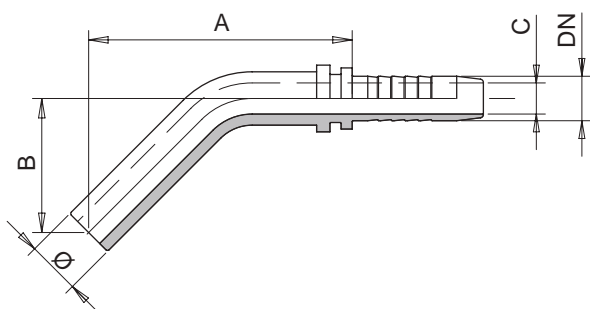


Code Code Codice Code Código	DN Hose I.D. • Rohr ID Ø Tube • Ø Tube • Ø Tubo		Ø	A	B	C
	mm	Inches • Zoll • Pollici Pouces • Pulgadas				
53490104I	06	1/4"	6	31	34	4
53491104I	06	1/4"	8	36	37	4
53495104I	06	1/4"	10	40	39	4
53495105I	08	5/16"	12	47	46	5,5
53492106I	10	3/8"	8	36,5	35,5	4
53490106I	10	3/8"	12	46	46	7
53495106I	10	3/8"	14	--	--	7
53495108I	12	1/2"	16	60	61	9,5
53495110I	16	5/8"	20	73	66	12,5
53495112I	19	3/4"	25	79	82	14,5
53495116I	25	1"	30	95	95	20





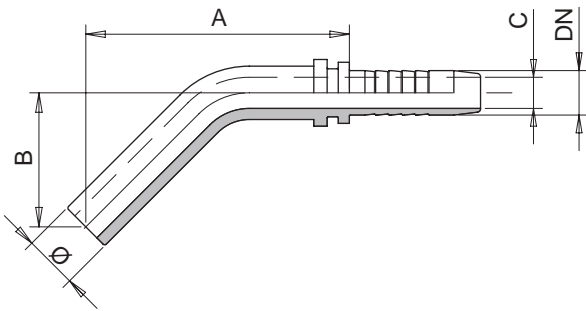
45° METRIC STANDPIPE L.T. DIN 2353  
 BEL 45° BOGEN DIN 2353  
 ESTREMITÀ CURVA 45° SERIE LEGGERA DIN 2353  
 EMBOUT LISSE 45° SERIE L - DIN 2353  
 ESPIGA LISA 45° SERIE L - DIN 2353



Code Code Codice Code Código	DN		Ø	A	B	C
	Hose I.D. • Rohr ID Ø Tubo • Ø Tube • Ø Tubo					
	mm	Inches • Zoll • Pollici Pouces • Pulgadas				
53231104I	06	1/4"	6	43	22	4
53232104I	06	1/4"	8	48	24	4
53232105I	08	5/16"	10	49	64,5	25
53231106I	10	3/8"	10	64	24,5	7
53232106I	10	3/8"	12	60	24,5	7
53232108I	12	1/2"	15	69	27,5	9,5
53232110I	16	5/8"	18	73	34	12,5
53232112I	19	3/4"	22	92	41,5	14,5
53232116I	25	1"	28	108	47	20

PIPE FITTINGS • ANSCHLÜSSE • RACCORDI  
 RACCORDS • RACORES

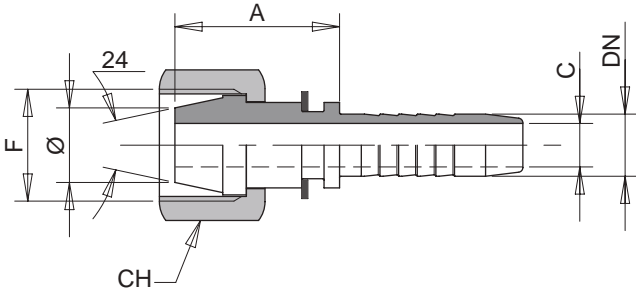
45° METRIC STANDPIPE H.T. DIN 2353  
 BES 45° BOGEN DIN 2353  
 ESTREMITÀ CURVA 45° SERIE PESANTE DIN 2353  
 EMBOUT LISSE 45° SERIE S DIN 2353  
 ESPIGA LISA 45° SERIE S DIN 2353



PIPE FITTINGS • ANSCHLÜSSE • RACCORDI  
 RACCORDS • RACORES

Code Code Codice Code Código	DN Hose I.D. • Rohr ID Ø Tubo • Ø Tube • Ø Tubo		Ø	A	B	C
	mm	Inches • Zoll • Pollici Pouces • Pulgadas				
53233104I	06	1/4"	10	65	22,5	4
53233105I	08	5/16"	12	59	24	5,5
53233106I	10	3/8"	14	-	-	7
53233108I	12	1/2"	16	78	32	9,5
53233110I	16	5/8"	20	71,5	31	12,5
53233112I	19	3/4"	25	36	42	14,5
53233116I	25	1"	36	-	-	20

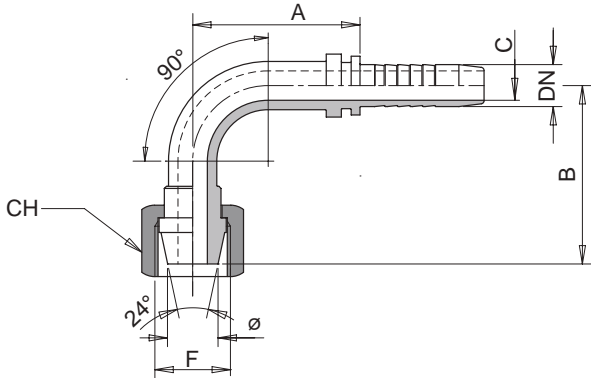
METRIC FEMALE 24°/60° CONE DIN 3868  
 DKL 24°/60° KONUS DIN 3868  
 FEMMINA DIRITTA MÉTRICA CONO 24°/60° - DIN 3868  
 EMBOUT FEMELLE DROIT METRIQUE CONE 24°/60° - DIN 3868  
 HEMBRA ROSCA MÉTRICA ASIENTO 24°/60° DIN 3868



Code Code Codice Code Código	DN Hose I.D. • Rohr ID Ø Tube • Ø Tube • Ø Tubo		F Thread • Gewinde Filetto • Filetage • Rosca	Ø	A	C	Ch
	mm	Inches • Zoll • Pollici Pouces • Pulgadas					
53107104I	06	1/4"	M12 x 1,5	6	20	4	14
53108104I	06	1/4"	M14 x 1,5	8	21	4	17
53108105I	08	5/16"	M16 x 1,5	10	22	5,5	19
53108106I	10	3/8"	M18 x 1,5	12	23	7	22
53108108I	12	1/2"	M22 x 1,5	15	23,5	9,5	27
53108110I	16	5/8"	M26 x 1,5	18	25,5	12,5	32
53108112I	19	3/4"	M30 x 2	22	29	14,5	36
53108116I	25	1"	M36 x 2	28	31	20	41
53108120I	31	1 1/4"	M45 x 2	35	33	25,5	50
53108124I	38	1 1/2"	M52 x 2	42	33	31,5	60

PIPE FITTINGS • ANSCHLÜSSE • RACCORDI  
 RACCORDS • RACORES

90° METRIC FEMALE SWEPT ELBOW 24°/60° CONE - DIN 3868  
 DKL 24°/60° KONUS 90° BOGEN DIN 3868  
 FEMMINA CURVA 90° MÉTRICA CONO 24°/60° - DIN 3868  
 EMBOUT FEMELLE 90° CONE 24°/60° - DIN 3868 FILET METRIQUE  
 HEMBRA 90° ROSCA MÉTRICA ASIENTO 24°/60° DIN 3868

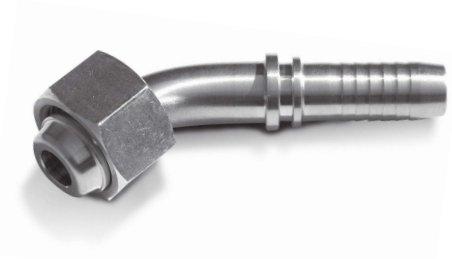
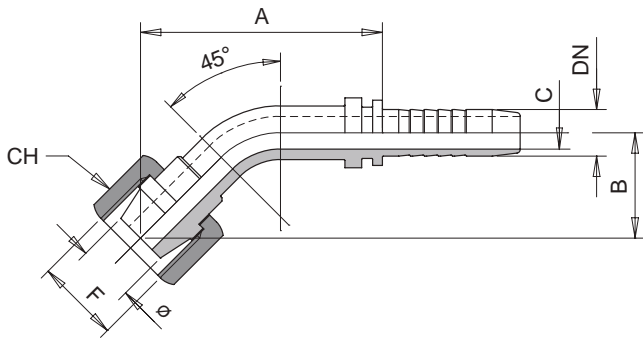


PIPE FITTINGS • ANSCHLÜSSE • RACCORDI  
 RACCORDS • RACORES

Code Code Codice Code Código	DN Hose I.D. • Rohr ID Ø Tubo • Ø Tube • Ø Tubo		F Thread • Gewinde Filetto • Filetage • Rosca	Ø	A	B	C	Ch
	mm	Inches • Zoll • Pollici Pouces • Pulgadas						
	53184104I	06						
53185104I	06	1/4"	M14 x 1,5	8	28,5	27	4	17
53185105I	08	5/16"	M16 x 1,5	10	32,5	35	5,5	19
53185106I	10	3/8"	M18 x 1,5	12	34,5	35	7	22
53185108I	12	1/2"	M22 x 1,5	15	44	40	9,5	27
53185110I	16	5/8"	M26 x 1,5	18	55	49	12,5	32
53185112I	19	3/4"	M30 x 2	22	70	53	14,5	36
53185116I	25	1"	M36 x 2	28	80	67,5	20	41
53185120I	31	1 1/4"	M45 x 2	35	87	81	25	50
53185124I	38	1 1/2"	M52 x 2	42	104	100	31,5	60



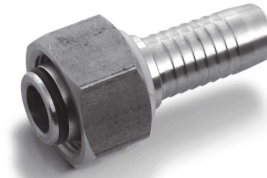
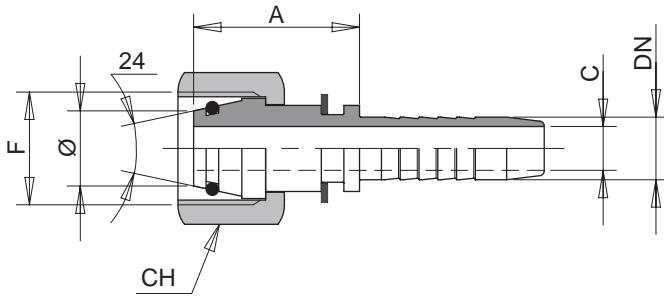
45° METRIC FEMALE SWEPT ELBOW - 24°/ 60° CONE DIN 3868  
 DKL 24°/60° KONUS 45° BOGEN DIN 3868  
 FEMMINA CURVA 45° CONO 24°/60° - DIN 3868 FILETTO MÉTRICO  
 EMBOUT FEMELLE 45° CONE 24°/60° - DIN 3868 FILET MÉTRIQUE  
 HEMBRA 45° ROSCA MÉTRICA ASIENTO 24°/60° DIN 3868



PIPE FITTINGS • ANSCHLÜSSE • RACCORDI  
 RACCORDS • RACORES

Code Code Codice Code Código	DN Hose I.D. • Rohr ID Ø Tubo • Ø Tube • Ø Tubo		F Thread • Gewinde Filetto • Filetage • Rosca	Ø	A	B	C	Ch
	mm	Inches • Zoll • Pollici Pouces • Pulgadas						
53374104I	06	1/4"	M12 x 1,5	6	37	14	4	14
53375104I	06	1/4"	M14 x 1,5	8	35	14,5	4	17
53375105I	08	5/16"	M16 x 1,5	10	41	17	5,5	19
53375106I	10	3/8"	M18 x 1,5	12	43,5	18,5	7	22
53375108I	12	1/2"	M22 x 1,5	15	53	19	9,5	27
53375110I	16	5/8"	M26 x 1,5	18	59	23	12,5	32
53375112I	19	3/4"	M30 x 2	22	75	25	14,5	36
53375116I	25	1"	M36 x 2	28	90	32	20	41
53375120I	31	1 1/4"	M45 x 2	35	100	36,5	25	50
53375124I	38	1 1/2"	M52 x 2	42	111	43,5	31	60

O-RING METRIC FEMALE 24° CONE L.T. - DIN 3865 SERIES L DIN 2353  
 DKOL DIN 3865 REIHE L DIN 2353  
 FEMMINA DIRITTA MÉTRICA CONO 24° O.R. DIN 3865 SERIE L DIN 2353  
 EMBOUT FEMELLE DROIT CONE 24°O.R.-DIN 3865 SERIE L DIN 2353  
 HEMBRA ROSCA MÉTRICA ASIENTO 24°(O.R.)-DIN 3865 SERIE L DIN 2353



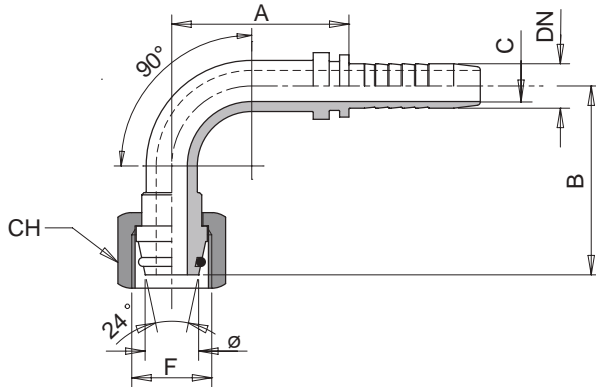
O-RING = NBR

PIPE FITTINGS • ANSCHLÜSSE • RACCORDI  
 RACCORDS • RACORES

Code Code Codice Code Código	DN Hose I.D. • Rohr ID Ø Tubo • Ø Tube • Ø Tubo		F Thread • Gewinde Filetto • Filetage • Rosca	Ø	A	C	Ch
	mm	Inches • Zoll • Pollici Pouces • Pulgadas					
53104103I	05	3/16"	M12 x 1,5	6	20	3	14
53105103I	05	3/16"	M14 x 1,5	8	21	3	17
53104104I	06	1/4"	M12 x 1,5	6	21	3,5	14
53105104I	06	1/4"	M14 x 1,5	8	24,5	4	17
53106104I	06	1/4"	M16 x 1,5	10	26,5	4	19
53107104IO	06	1/4"	M18 x 1,5	12	28	4	22
53104103I	12	1/2"	M18 x 1,5	12	25,8	8	22
53104105I	08	5/16"	M16 x 1,5	10	25,5	5,5	19
53105105I	08	5/16"	M18 x 1,5	12	26,5	5,5	22
53104106I	10	3/8"	M16 x 1,5	10	25	7	19
53105106I	10	3/8"	M18 x 1,5	12	26,5	7	22
53106106I	10	3/8"	M22 x 1,5	15	26	7	27
53104108I	12	1/2"	M22 x 1,5	15	28	9,5	27
53105108I	12	1/2"	M26 x 1,5	18	29,5	9,5	32
53104110I	16	5/8"	M26 x 1,5	18	29,5	12	32
53104112I	19	3/4"	M30 x 2	22	34	14,5	36
53104116I	25	1"	M36 x 2	28	33	20	41
53104120I	31	1 1/4"	M45 x 2	35	38	25	50
53104124I	38	1 1/2"	M52 x 2	42	37	31,5	60



90° O-RING METRIC FEMALE SWEPT ELBOW 24° CONE L.T. - DIN 3865 SERIES L DIN 2353  
 DKOL 90° BOGEN DIN 3865 REIHE L DIN 2353  
 FEMMINA 90° MÉTRICA CONO 24° O.R. - DIN 3865 SERIE L DIN 2353  
 EMBOUT FEMELLE 90° CONE 24° O.R.-DIN 3865 SERIE L DIN 2353  
 HEMBRA 90° ROSCA MÉTRICA ASIENTO 24° (O.R.)-DIN 3865 SERIE L DIN 2353

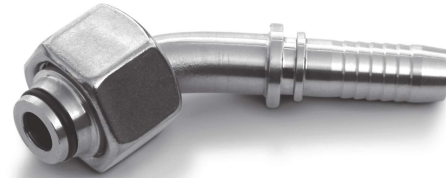
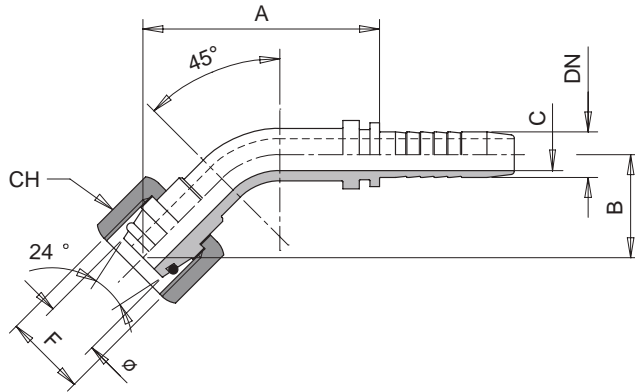


O-RING = NBR

Code Code Codice Code Código	DN Hose I.D. • Rohr ID Ø Tubo • Ø Tube • Ø Tubo		F Thread • Gewinde Filetto • Filetage • Rosca	Ø	A	B	C	Ch
	mm	Inches • Zoll • Pollici Pouces • Pulgadas						
53179103I	05	3/16"	M12 x 1,5	6	29	28	3	14
53180103I	05	3/16"	M14 x 1,5	8	30,5	29	3	17
53179104I	06	1/4"	M12 x 1,5	6	30,5	28	4	14
53180104I	06	1/4"	M14 x 1,5	8	34	33,5	4	17
53181104I	06	1/4"	M16 x 1,5	10	35	34	4	19
53179105I	08	5/16"	M14 x 1,5	8	35	47	4,5	17
53180105I	08	5/16"	M16 x 1,5	10	33,5	34	5	19
53181105I	08	5/16"	M18 x 1,5	12	33	34,5	5	22
53179106I	10	3/8"	M16 x 1,5	10	43	41	7	19
53180106I	10	3/8"	M18 x 1,5	12	44	43	7	22
53181106I	10	3/8"	M22 x 1,5	15	45	42,5	7	27
53180108I	12	1/2"	M22 x 1,5	15	48	49	9,5	27
53182108I	12	1/2"	M26 x 1,5	18	47	50	9,5	32
53180110I	16	5/8"	M26 x 1,5	18	59	47	12	32
53180112I	19	3/4"	M30 x 2	22	54	53	14	36
53180116I	25	1"	M36 x 2	28	82	72	20	41
53180120I	31	1 1/4"	M45 x 2	35	90	85	25	50
53180124I	38	1 1/2"	M52 x 2	42	108	108	31	60

PIPE FITTINGS • ANSCHLÜSSE • RACCORDI  
RACCORDS • RACORES

45° O-RING METRIC FEMALE SWEPT ELBOW 24° CONE L.T. - DIN 3865 SERIES L DIN 2353  
 DKOL 45° BOGEN DIN 3865 REIHE L DIN 2353  
 FEMMINA 45° MÉTRICA CONO 24° O.R.- DIN 3865 SERIE L DIN 2353  
 EMBOUT FEMELLE 45° CONE 24° O.R.-DIN 3865 SERIE L DIN 2353  
 HEMBRA 45° ROSCA MÉTRICA ASIEN TO 24° (O.R.)-DIN 3865 SERIE L DIN 2353



O-RING = NBR

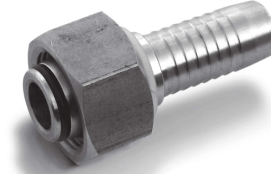
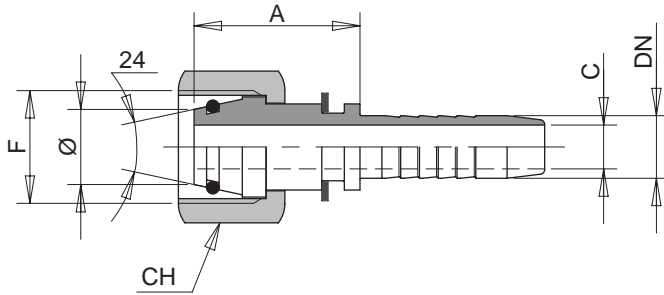
PIPE FITTINGS • ANSCHLÜSSE • RACCORDI  
 RACCORDS • RACORES

Code Code Codice Code Código	DN Hose I.D. • Rohr ID Ø Tubo • Ø Tube • Ø Tubo		F Thread • Gewinde Filetto • Filetage • Rosca	Ø	A	B	C	Ch
	mm	Inches • Zoll • Pollici Pouces • Pulgadas						
53174103I	05	3/16"	M12 x 1,5	6	38	15	3	14
53174104I	06	1/4"	M12 x 1,5	6	37	15	4	14
53175104I	06	1/4"	M14 x 1,5	8	38,5	16,5	4	17
53176104I	06	1/4"	M16 x 1,5	10	38,5	16,5	4	19
53175105I	08	5/16"	M16 x 1,5	10	44,5	19	5,5	19
53176105I	08	5/16"	M18 x 1,5	12	44,5	19	5,5	22
53174106I	10	3/8"	M16 x 1,5	10	45,5	20	7	19
53175106I	10	3/8"	M18 x 1,5	12	43,5	18,5	7	22
53175108I	12	1/2"	M22 x 1,5	15	54,5	20,5	9,5	27
53175110I	16	5/8"	M26 x 1,5	18	65	26,5	12,5	32
53175112I	19	3/4"	M30 x 2	22	76	28	14,5	36
53175116I	25	1"	M36 x 2	28	93	36,5	20	41
53175120I	31	1 1/4"	M45 x 2	35	100	44	25	50
53175124I	38	1 1/2"	M52 x 2	42	111	48	31	60





O-RING METRIC FEMALE 24° CONE H.T. - DIN 3865 SERIES S DIN 2353  
 DKOS DIN 3865 REIHE S DIN 2353  
 FEMMINA DIRITTA MÉTRICA CONO 24° O.R. DIN 3865 SERIE S DIN 2353  
 EMBOUT FEMELLE DROIT CONE 24° O.R. -DIN 3865 SERIE S DIN 2353  
 HEMBRA ROSCA MÉTRICA ASIENTO 24° (O.R.)-DIN 3865 SERIE S DIN 2353

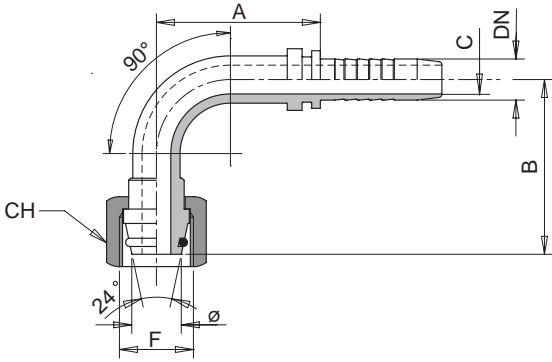


O-RING = NBR

Code Code Codice Code Código	DN Hose I.D. • Rohr ID Ø Tubo • Ø Tube • Ø Tubo		F Thread • Gewinde Filetto • Filetage • Rosca	Ø	A	C	Ch
	mm	Inches • Zoll • Pollici Pouces • Pulgadas					
53204104I	06	1/4"	M14 x 1,5	6	21	3,5	17
53205104I	06	1/4"	M16 x 1,5	8	24,5	4	19
53206104I	06	1/4"	M18 x 1,5	10	26,5	4	22
53207104I	06	1/4"	M20 x 1,5	12	28	4	24
53202105I	08	5/16"	M16 x 1,5	8	22	4,5	19
53203105I	08	5/16"	M18 x 1,5	10	25,5	5,5	22
53204105I	08	5/16"	M20 x 1,5	12	26,5	5,5	24
53204106I	10	3/8"	M18 x 1,5	10	25	7	22
53205106I	10	3/8"	M20 x 1,5	12	26,5	7	24
53206106I	10	3/8"	M24 x 1,5	16	32	7	30
53207106I	10	3/8"	M22 x 1,5	14	26,5	7	27
53203108I	12	1/2"	M20 x 1,5	12	25,5	8	24
53204108I	12	1/2"	M24 x 1,5	16	32	9,5	30
53205108I	12	1/2"	M30 x 2	20	36,5	9,5	36
53204110I	16	5/8"	M30 x 2	20	37,5	12	36
53204112I	19	3/4"	M30 x 2	20	34	14,5	36
53205112I	19	3/4"	M36 x 2	25	40	14,5	46
53204116I	25	1"	M36 x 2	25	38	20	46
53205116I	25	1"	M42 x 2	30	43	20	50
53204120I	31	1 1/4"	M52 x 2	38	49	25,5	60

PIPE FITTINGS • ANSCHLÜSSE • RACCORDI  
 RACCORDS • RACORES

90° O-RING METRIC FEMALE SWEEP ELBOW 24° CONE H.T. - DIN 3865 SERIES S DIN 2353  
 DKOS 90° BOGEN DIN 3865 REIHE S DIN 2353  
 FEMMINA 90° MÉTRICA CONO 24° O.R. - DIN 3865 SERIE S DIN 2353  
 EMBOUT FEMELLE 90° CONE 24° O.R. - DIN 3865 SERIES DIN 2353  
 HEMBRA 90° ROSCA MÉTRICA CONO 24° (O.R.) - DIN 3865 SERIES DIN 2353

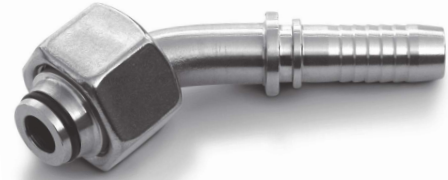
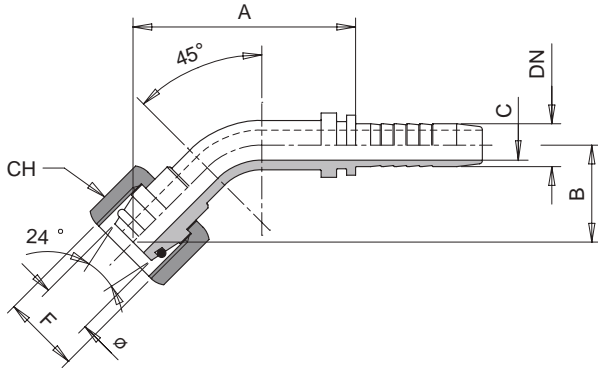


O-RING = NBR

PIPE FITTINGS • ANSCHLÜSSE • RACCORDI  
 RACCORDS • RACORES

Code Code Codice Code Código	DN Hose I.D. • Rohr ID Ø Tubo • Ø Tube • Ø Tubo		F Thread • Gewinde Filetto • Filetage • Rosca	Ø	A	B	C	Ch
	mm	Inches • Zoll • Pollici Pouces • Pulgadas						
53280104I	06	1/4"	M14 x 1,5	6	30,5	28	3	17
53281104I	06	1/4"	M16 x 1,5	8	34	33,5	4	19
53282104I	06	1/4"	M18 x 1,5	10	35	34	4	22
53280105I	08	5/16"	M20 x 1,5	12	33	36,5	5	24
53280106I	10	3/8"	M18 x 1,5	10	43	41	7	22
53282106I	10	3/8"	M20 x 1,5	12	44	43	7	24
53283106I	10	3/8"	M22 x 1,5	14	45	42	7	27
53280108I	12	1/2"	M24 x 1,5	16	47	50	9,5	30
53280110I	16	5/8"	M30 x 2	20	60	49	12	36
53279112I	19	3/4"	M30 x 2	20	55	54	14	36
53280112I	19	3/4"	M36 x 2	25	69	55	14	46
53279116I	25	1"	M36 x 2	25	80	79	20	46
53280116I	25	1"	M42 x 2	30	82	89	20	50
53280120I	31	1 1/4"	M52 x 2	38	101	100	25	60

45° O-RING METRIC FEMALE SWEPT ELBOW 24° CONE H.T. - DIN 3855 SERIES S DIN 2353  
 DKOS 45° BOĞEN DIN 3865 REIHE S DIN 2353  
 FEMMINA 45° MÉTRICA CONO 24° O.R. - DIN 3865 SERIE S DIN 2353  
 EMBOUT FEMELLE 45° CONE 24° O.R.-DIN 3865 SERIE S DIN 2353  
 HEMBRA 45° ROSCA MÉTRICA ASIENTO 24°(O.R.)-DIN 3865 SERIE S DIN 2353

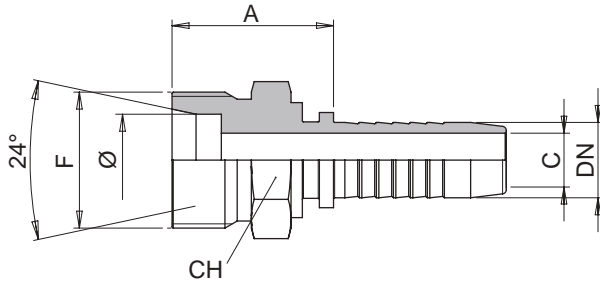


O-RING = NBR

PIPE FITTINGS • ANSCHLÜSSE • RACCORDI  
RACCORS • RACORES

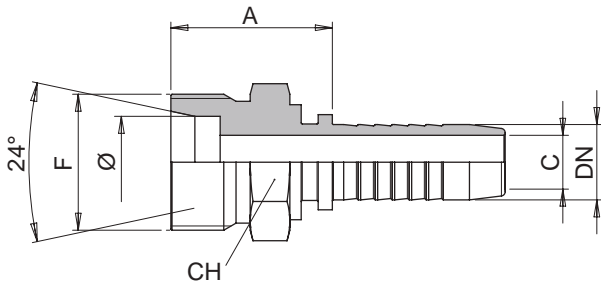
Code Code Codice Code Código	DN Hose I.D. • Rohr ID Ø Tubo • Ø Tube • Ø Tubo		F Thread • Gewinde Filetto • Filetage • Rosca	Ø	A	B	C	Ch
	mm	Inches • Zoll • Pollici Pouces • Pulgadas						
53275104I	06	1/4"	M14 x 1,5	6	37	15	4	17
53276104I	06	1/4"	M16 x 1,5	8	38,5	16,5	4	19
53277104I	06	1/4"	M18 x 1,5	10	38,5	16,5	4	22
53275105I	08	5/16"	M20 x 1,5	12	44,5	19	5,5	24
53275106I	10	3/8"	M18 x 1,5	10	45,5	20	7	22
53276106I	10	3/8"	M20 x 1,5	12	54	22	7	24
53275108I	12	1/2"	M24 x 1,5	16	57	25	9,5	30
53275110I	16	5/8"	M30 x 2	20	69	28	12,5	36
53275112I	19	3/4"	M36 x 2	25	83	37	14,5	46
53275116I	25	1"	M42 x 2	30	98	39,5	20	50
53275120I	31	1 1/4"	M52 x 2	38	116	47	25	60

METRIC MALE 24° CONE SEAT L.T. - DIN 3853/3861 SERIES L DIN 2353  
 CEL DIN 3853/3861 REIHE L DIN 2353  
 MASCHIO MÉTRICO SVASATO 24° - DIN 3853/3861 SERIE L DIN 2353  
 EMBOUT MALE CONE 24° - DIN 3853/3861 SERIE L DIN 2353  
 MACHO ROSCA MÉTRICA ASIENTO 24° - DIN 3853/3861 SERIE L DIN 2353



Code Code Codice Code Código	DN Hose I.D. • Rohr ID Ø Tubo • Ø Tube • Ø Tubo		F Thread • Gewinde Filetto • Filetage • Rosca	Ø	A	C	Ch
	mm	Inches • Zoll • Pollici Pouces • Pulgadas					
53160104I	06	1/4"	M12 x 1,5	6	23	4	14
53161104I	06	1/4"	M14 x 1,5	8	23	4	14
53162104I	06	1/4"	M16 x 1,5	10	25	4	17
53163104I	06	1/4"	M18 x 1,5	12	24,2	4	19
53160105I	08	5/16"	M16 x 1,5	10	24,5	5,5	17
53161105I	08	5/16"	M18 x 1,5	12	24,5	5,5	19
53160106I	10	3/8"	M16 x 1,5	10	24,5	7	17
53161106I	10	3/8"	M18 x 1,5	12	24,5	7	19
53162106I	10	3/8"	M22 x 1,5	15	26	7	22
53159108I	12	1/2"	M18 x 1,5	12	26	9,5	19
53160108I	12	1/2"	M22 x 1,5	15	26	9,5	22
53161108I	12	1/2"	M26 x 1,5	18	29	9,5	27
53160110I	16	5/8"	M26 x 1,5	18	28	12,5	22
53161110I	16	5/8"	M30 x 2	22	32,5	12,5	30
53160112I	19	3/4"	M30 x 2	22	35	14,5	30
53160116I	25	1"	M36 x 2	28	35	20	36
53160120I	31	1 1/4"	M45 x 2	35	39	25,5	46
53160124I	38	1 1/2"	M52 x 2	42	45	31,5	55

METRIC MALE 24° CONE SEAT H.T. - DIN 3853/3861 SERIES S DIN 2353  
 CES DIN 3853/3861 REIHE S DIN 2353  
 MASCHIO MÉTRICO SVASATO 24° - DIN 3853/3861 SERIE S DIN 2353  
 EMBOUT MALE CÔNE 24° - DIN 3853/3861 SERIE S DIN 2353  
 MACHO ROSCA MÉTRICA ASIENTO 24° - DIN 3853/3861 SERIE S DIN 2353

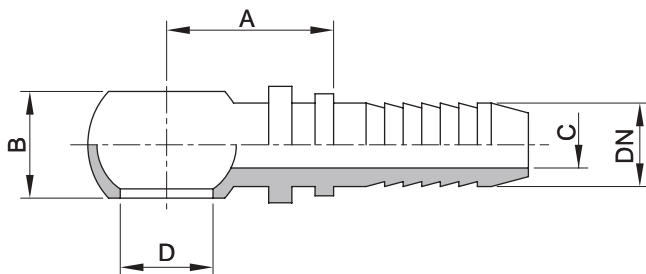


Code Code Codice Code Código	DN Hose I.D. • Rohr ID Ø Tubo • Ø Tube • Ø Tubo		F Thread • Gewinde Filetto • Filetage • Rosca	Ø	A	C	Ch
	mm	Inches • Zoll • Pollici Pouces • Pulgadas					
53165104I	06	1/4"	M14 x 1,5	6	25	4	14
53166104I	06	1/4"	M16 x 1,5	8	25,5	4	17
53167104I	06	1/4"	M18 x 1,5	10	25,5	4	19
53165105I	08	5/16"	M20 x 1,5	12	27,5	5,5	22
53165106I	10	3/8"	M18 x 1,5	10	26	7	19
53166106I	10	3/8"	M20 x 1,5	12	27	7	22
53167106I	10	3/8"	M22 x 1,5	14	28	7	22
53165108I	12	1/2"	M24 x 1,5	16	28,5	9,5	24
53165110I	16	5/8"	M30 x 2	20	34	12,5	30
53165112I	19	3/4"	M30 x 2	20	37	14,5	30
53166112I	19	3/4"	M36 x 2	25	40	14,5	36
53165116I	25	1"	M36 x 2	25	40	20	36
53166116I	25	1"	M42 x 2	30	42,5	20	46
53165120I	31	1 1/4"	M52 x 2	38	45	25,5	55

PIPE FITTINGS • ANSCHLÜSSE • RACCORDI  
 RACCORDS • RACORES

# BANJO • RINGNIPPEL • ORIENTABILE • BANJO • ESFERICO ORIENTABLE

BSPP/METRIC BANJO  
 RINGNIPPEL FÜR BSPP/METRISCH HOHLSCHRAUBE  
 ORIENTABILE FILETTO GAS/MÉTRICO  
 BANJO A SERTIR BSPP/METRIQUE  
 ESFÉRICO ORIENTABLE GAS/MÉTRICO

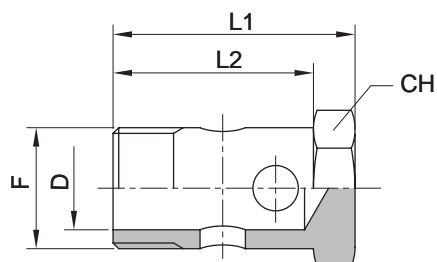


PIPE FITTINGS • ANSCHLÜSSE • RACCORDI  
 RACCORDS • RACORES

Code Code Codice Code Código	DN Hose I.D. • Rohr ID Ø Tubo • Ø Tube • Ø Tubo		F Thread • Gewinde Filetto • Filetage • Rosca	D	A	B	C
	mm	Inches • Zoll • Pollici Pouces • Pulgadas	metric+BSPP metrisch+BSPP • métrico+gas metrique+BSPP • métrico+gas				
53111104I	06	1/4"	M10 x 1 + G1/8"	10,1	33	10	4
53113104I	06	1/4"	M12 x 1,5	12,1	36	12	4
53112104I	06	1/4"	M14 x 1,5	14,1	27,5	14	4
53110104I	06	1/4"	G1/4"	13,3	27,5	14	4
53113105I	08	5/16"	M10 x 1 + G1/8"	10,1	33	10	5,5
53112105I	08	5/16"	M12 x 1,5	12,1	36	12	5,5
53110105I	08	5/16"	M14 x 1,5 - 1/4"	14,1	27,5	14	5,5
53111105I	08	5/16"	M16 x 1,5 + G3/8"	16,1	35,5	16	5,5
53113106I	10	3/8"	M14 x 1,5	14,1	37,5	14	7
53110106I	10	3/8"	M16 x 1,5 + G3/8"	16,1	35,5	16	7
53111106I	10	3/8"	M18 x 1,5	18,1	40,5	20	7
53112106I	10	3/8"	G1/2"	21,2	45,5	22	7
53111108I	12	1/2"	G1/2"	21,2	46,5	22	9,5
53112108I	12	1/2"	M16 x 1,5 + G3/8"	16,1	36	16	9,5
53110108I	12	1/2"	M18 x 1,5	18,1	38	20	9,5
53113108I	12	1/2"	M22 x 1,5	22,1		25	9,5
53110110I	16	5/8"	M22 x 1,5	22,1		25	12,5
53110112I	19	3/4"	M26 x 1,5 + G3/4"	26,1		30	14,5

# BOLTS • HOHLSCHRAUBE • BULLONI • VIS CREUSE • TORNILLO SIMPLE ROSCA

METRIC/BSPP BOLT FOR BANJO  
 HOHLSCHRAUBE METRISCH/BSPP FÜR RINGNIPPEL  
 BULLONE CAVO FILETTO MÉTRICO/GAS  
 VIS CREUSE METRIQUE/GAZ  
 TORNILLO SIMPLE ROSCA MÉTRICA/GAS

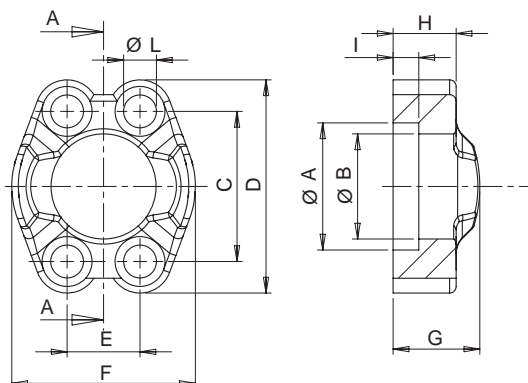


Code Code Codice Code Código	F Thread • Gewinde Filetto • Filetage • Rosca	L1	L2	D	Ch
	metric+BSPP metrisch+BSPP • métrico+gas metric+BSPP • métrico+gas				
114.2I	M10 x 1	25	19	5,5	14
114.3I	M12 x 1,5	30	24	7	17
114.4I	M14 x 1,5	32	26	9	19
114.6I	M16 x 1,5	34	28	11	22
114.8I	M18 x 1,5	38	32	13	24
114.10I	M22 x 1,5	46	39	16	27
114.12I	M26 x 1,5	52	45	20	32
104.2I	G1/8"	25	19	5,5	14
104.4I	G1/4"	32	26	8	19
104.6I	G3/8"	34	28	11	22
104.8I	G1/2"	45	38	13	27
104.12I	G3/4"	52	45	20	32

PIPE FITTINGS • ANSCHLÜSSE • RACCORDI  
 RACCORDS • RACORES

# FLANGE • VOLLFLANSCH • SEMIFLANGE • BRIDES • BRIDA

SPLIT FLANGE CLAMP SERIES 3000-6000  
 SAE VOLLFLANSCH 3000-6000 PSI  
 SEMIFLANGE INTERE SERIE 3000-6000  
 BRIDES MONOBLOC RECTANGULAIRES DE FIXATION SAE 3000-6000 PSI  
 BRIDA ENTERA SAE SERIE 3000-6000 PSI



PIPE FITTINGS • ANSCHLÜSSE • RACCORDI  
 RACCORDS • RACORES

Code Code Codice Code Código	DN Hose I.D. Rohr ID Ø Tubo Ø Tube Ø Tubo	Pressure Druck Pressione Pression Presión max (bar)	A	B	C	D	E	F	G	H	I	L
3000 PSI												
53347108I	1/2"	345	30,96	24,26	38,10	54	17,48	45,6	19	13	6,22	8,5
53347112I	3/4"	345	38,89	32,13	47,63	65	22,23	51,8	22	14	6,22	10,5
53347116I	1"	345	45,24	38,48	52,37	70	26,19	58,4	24	16	7,49	10,5
53347120I	1 1/4"	276	51,59	43,69	58,72	79	30,18	72,6	22	16	7,49	12
53347124I	1 1/2"	207	61,09	50,8	69,85	94	35,71	82,2	25	16	7,49	13,5
53347132I	2"	207	72,24	62,74	77,77	102	42,88	96,4	26	16	9,02	13,5
6000 PSI												
53348108I	1/2"	420	32,45	24,64	40,49	56	18,24	47,2	22	16	7,24	8,5
53348112I	3/4"	420	42,06	32,51	50,80	71	23,80	60	28	19	8,26	10,5
53348116I	1"	420	48,41	38,86	57,15	81	27,76	69,9	33	24	9,02	12,5
53348120I	1 1/4"	420	54,76	44,45	66,68	95	31,75	77,2	38	27	9,78	14,5
53348124I	1 1/2"	420	64,29	51,56	79,38	113	36,50	95	43	30	12,07	16,75
53348132I	2"	420	80,16	67,56	96,82	133	44,45	113,8	52	37	12,07	21





# FLANGE • VOLLFLANSCH • SEMIFLANGE • BRIDES • BRIDA

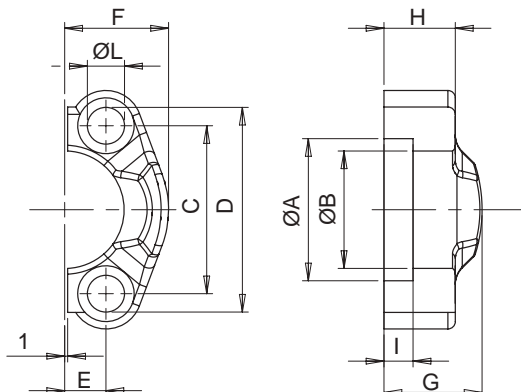
SPLIT FLANGE - HALF SERIES 3000-6000

SAE FLANSCHHÄLFTEN 3000-6000 PSI

SEMIFLANGE SERIE 3000-6000

DEMI BRIDE RECTANGULAIRE DE FIXATION SAE 3000-6000 PSI

BRIDA PARTIDA SAE SERIE 3000-6000 PSI



Code Code Codice Code Código	DN Hose I.D. Rohr ID Ø Tubo Ø Tube Ø Tubo	Pressure Druck Pressione Presión Presión max (bar)	A	B	C	D	E	F	G	H	I	L
3000 PSI												
53349108I	1/2"	345	30,96	24,26	38,1	54	8,74	22,8	19	13	6,22	8,5
53349112I	3/4"	345	38,89	32,13	47,63	65	11,13	25,9	22	14	6,22	10,5
53349116I	1"	345	45,24	38,48	52,37	70	13,08	29,2	24	16	7,49	10,5
53349120I	1 1/4"	276	51,59	43,69	58,72	79	15,09	36,3	22	16	7,49	12
53349124I	1 1/2"	207	61,09	50,8	69,85	94	17,86	41,1	25	16	7,49	13,5
53349132I	2"	207	72,24	62,74	77,77	102	21,44	48,2	26	16	9,02	13,5
6000 PSI												
53350108I	1/2"	420	32,45	24,64	40,49	56	9,12	23,6	22	16	7,24	8,5
53350112I	3/4"	420	42,06	32,51	50,8	71	11,91	30	28	19	8,26	10,5
53350116I	1"	420	48,41	38,86	57,15	81	13,89	34,8	33	24	9,02	12,5
53350120I	1 1/4"	420	54,76	44,45	66,68	95	15,88	38,6	38	27	9,78	14,5
53350124I	1 1/2"	420	64,29	51,56	79,38	113	18,26	47,5	43	30	12,07	16,75
53350132I	2"	420	80,16	67,56	96,82	133	22,23	56,9	52	37	12,07	21

PIPE FITTINGS • ANSCHLÜSSE • RACCORDI  
RACCORDS • RACORES

[www.montiebarabino.it](http://www.montiebarabino.it)  
[info@montiebarabino.it](mailto:info@montiebarabino.it)





pag. 1

1

PIPE FITTINGS  
ANSCHLÜSSE  
RACCORDI  
RACCORDS  
RACORES

INTERLOCK

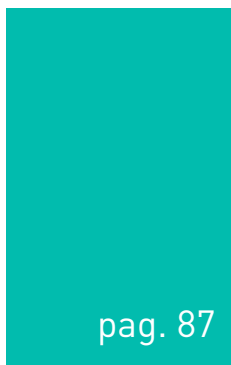
2



pag. 79

3

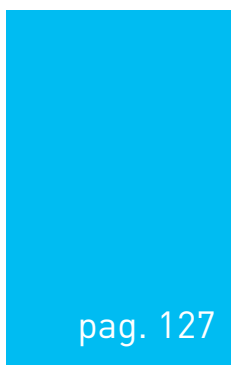
FLANGED FITTINGS  
FLANSCHVERBINDUNG  
RACCORDI FLANGIATI  
CONNEXION À BRIDE  
CONEXIÓN EMBRIDADA



pag. 87

4

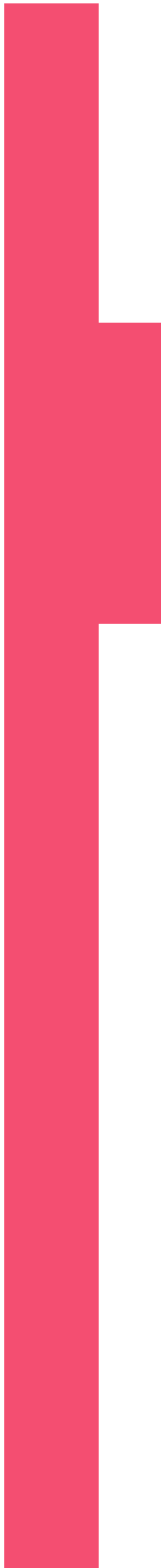
ADAPTERS  
ADAPTER  
ADATTATORI  
ADAPTATEURS  
ADAPTADORES

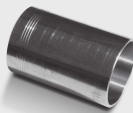













pag. 127

5

ADAPTERS 37°  
ADAPTER 37°  
ADATTATORI 37°  
ADAPTATEURS 37°  
ADAPTADORES 37°



PAG	MODEL	IMAGE
<b>BUSHES • HÜLSEN • BOCCOLE • JUPES À SERTIR • CASQUILLOS</b>		
60	PIPE BUSH FOR EN 856 - 4SH HOSE PRESSFASSUNG FÜR EN 856 - 4SH BOCCOLA PER TUBO EN 856 - 4SH JUPE A SERTIR POUR TUYAU 4SH - EN 856 CASQUILLO PARA TUBO EN 856 - 4SH	
61	PIPE BUSH FOR SAE 100 R13 HOSE PRESSFASSUNG FÜR SAE 100 R13 BOCCOLA PER TUBO SAE 100 R13 JUPE A SERTIR POUR TUYAU SAE 100 R13 CASQUILLO PARA TUBO SAE 100 R13	
62	PRESSFASSUNG FÜR SAE 100 R15 PIPE BUSH FOR SAE 100 R15 HOSE BOCCOLA PER TUBO SAE 100 R15 JUPE A SERTIR POUR TUYAU SAE 100 R15 CASQUILLO PARA TUBO SAE 100 R15	
<b>BS STANDARD</b>		
63	BSPP O-RING FEMALE 60° CONE DKOR 60° KONUS MIT O-RING (BSPP GEWINDE) FEMMINA DIRITTA O.R. CONO 60° FILETTO GAS EMBOUT FEMELLE DROIT BSPP 60° - O.R. HEMBRA ROSCA GAS ASIEN TO 60° - O.R.	
64	90° BSPP O-RING FEMALE ELBOW 60° CONE DKOR 90° BOGEN 60° KONUS MIT O-RING (BSPP GEWINDE) FEMMINA CURVA 90° O.R. CONO 60° FILETTO GAS EMBOUT FEMELLE 90° BSPP 60° - O.R. HEMBRA 90° ROSCA GAS ASIEN TO 60° - O.R.	
65	45° BSPP O-RING FEMALE ELBOW 60° CONE DKOR 45° BOGEN 60° KONUS MIT O-RING (BSPP GEWINDE) FEMMINA CURVA 45° O.R. CONO 60° - FILETTO GAS EMBOUT FEMELLE 45° BSPP 60° - O.R. HEMBRA 45° ROSCA GAS ASIEN TO 60° - O.R.	
66	BSPP MALE PARALLEL 60° CONE SEAT AGR 60° INNEN KONUS (BSPP GEWINDE) MASCHIO GAS CILINDRICO SVASATO 60° EMBOUT MALE BSPP 60° MACHO GAS CILINDRICO ASIEN TO 60°	
<b>SAE STANDARD</b>		
67	JIC FEMALE 74° CONE SEAT - SAE J 514 DKJ 74° DICHTKOPF (UNF - GEWINDE NACH SAE J 514) FEMMINA DIRITTA JIC SVASATA 74° - SAE J 514 FILETTO UNF EMBOUT FEMELLE JIC 74° DROIT SAE J 514 HEMBRA ROSCA UNF ASIEN TO JIC 74° SAE J 514	
68	90° JIC FEMALE SWEPT ELBOW 74° CONE SEAT SAE J 514 DKJ 90° BOGEN 74° DICHTKOPF (UNF GEWINDE NACH SAE J514) FEMMINA CURVA 90° JIC - SVASATA 74° FILETTO UNF - SAE J 514 EMBOUT FEMELLE 90° JIC 74° SAE J 514 HEMBRA 90° ROSCA UNF ASIEN TO JIC 74° SAE J 514	
69	45° JIC FEMALE SWEPT ELBOW 74° CONE SEAT SAE J 514 DKJ 45° BOGEN 74° DICHTKOPF (UNF GEWINDE NACH SAE J514) FEMMINA CURVA 45° JIC - SVASATA 74° FILETTO UNF - SAE J514 EMBOUT FEMELLE 45° JIC 74° SAE J514 HEMBRA 45° ROSCA UNF ASIEN TO JIC 74° SAE J514	
70	JIC MALE 74° CONE SAE J514 AGJ 74° AUSSENKONUS (UNF-GEWINDE NACH SAE J514) MASCHIO JIC - UNF CONO 74° SAE J514 EMBOUT MALE JIC UNF CONE 74° SAE J514 MACHO ROSCA UNF ASIEN TO JIC-74° SAE J514	
71	NPT MALE 60° CONE SEAT SAE J 516 AGN 60° INNEN KONUS (NPT - GEWINDE NACH SAE J 516) MASCHIO NPT SVASATO 60° SAE J 516 EMBOUT MALE NPT EVASE 60° SAE J 516 MACHO NPT ASIEN TO 60° SAE J 516	

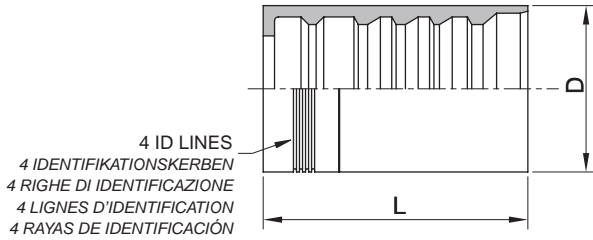
Monti & Barabino reserves the right to make any technical and dimensional changes with no prior notice.  
Monti & Barabino behält sich das Recht vor, Änderungen technischer Natur sowie der Abmessungen ohne entsprechende Vorankündigung vornehmen zu können.  
Monti & Barabino si riserva il diritto di apportare modifiche tecniche e dimensionali senza alcun preavviso.

PAG	MODEL	IMAGE
72	SAE J518 STRAIGHT FLANGE 3000 - 6000 PSI SAE J518 FLANSCHANSCHLUSS 3000 - 6000 PSI/SFL FLANGIA DIRITTA 3000 - 6000 PSI SAE J518 EMBOUT A BRIDE SAE 3000 - 6000 PSI DROIT BRIDA RECTA 3000 - 6000 PSI SAE J518	
73	90° SAE J518 FLANGE 3000 - 6000 PSI 90° SAE J518 FLANSCHANSCHLUSS 3000 - 6000 PSI/SFL FLANGIA CURVA 90° 3000 - 6000 PSI SAE J518 EMBOUT A BRIDE SAE J518 90° 3000 - 6000 PSI BRIDA 90° 3000 - 6000 PSI SAE J518	
74	45° SAE J518 FLANGE 3000 - 6000 PSI 45° SAE J518 FLANSCHANSCHLUSS 3000 - 6000 PSI/SFL FLANGIA CURVA 45° 3000 - 6000 PSI SAE J518 EMBOUT A BRIDE SAE J518 45° 3000 - 6000 PSI BRIDA 45° 3000 - 6000 PSI SAE J518	
DIN STANDARD		
75	O-RING METRIC FEMALE 24° CONE HT - DIN 3865 SERIES S DIN 2353 DKOS - DIN 3865 REIHE S DIN 2353 FEMMINA DIRITTA MÉTRICA CONO 24° O.R. - DIN 3865 SERIE S DIN 2353 EMBOUT FEMELLE METRIQUE 24° - O.R. - DIN 3855 SERE S DIN 2353 HEMBRA ROSCA MÉTRICA CONO 24° O.R. - DIN 3865 SERIE S DIN 2353	
76	90° O-RING METRIC FEMALE ELBOW 24° CONE H.T. DIN 3855 SERIES S DIN 2353 DKOS 90° BOGEN DIN 3865 REIHE S DIN 2353 FEMMINA 90° MÉTRICA CONO 24° O.R. - DIN 3865 SERIE S DIN 2353 EMBOUT FEMELLE METRIQUE 24° O.R. DIN 3865 SERIES DIN 2353 HEMBRA 90° ROSCA MÉTRICA CONO 24° O.R. - DIN 3865 SERIE S DIN 2353	
77	45° O-RING METRIC FEMALE ELBOW 24° CONE H.T. - DIN 3865 SERIES S DIN 2353 DKOS 45° BOGEN DIN 3865 REIHE S DIN 2353 FEMMINA 45° MÉTRICA CONO 24° O.R. - DIN 3865 SERIE S DIN 2353 EMBOUT 45° FEMELLE METRIQUE 24° O.R. DIN 3865 SERIE S DIN 2353 HEMBRA 45° ROSCA MÉTRICA CONO 24° O.R. - DIN 3865 SERIE S DIN 2353	
78	METRIC MALE 24° CONE SEAT H.T. - DIN 3853/3861 SERIES S DIN 2353 CES DIN 3853/3861 REIHE S DIN 2353 MASCHIO MÉTRICO SVASATO 24° - DIN 3853/3861 SERIE S DIN 2353 EMBOUT MALE METRIQUE 24° - DIN 3853/3861 SERIE S DIN 2353 MACHO ROSCA MÉTRICA ASIENTO 24° - DIN 3853/3861 SERIE S DIN 2353	

Monti & Barabino se réserve le droit d'apporter des modifications techniques et dimensionnelles sans aucun préavis.  
Monti & Barabino se reserva el derecho de aplicar modificaciones técnicas y dimensionales sin previo aviso.

# BUSHES • HÜLSEN • BOCCOLE • JUPES À SERTIR • CASQUILLOS

PIPE BUSH FOR EN 856 - 4SH HOSE  
 PRESSFASSUNG FÜR EN 856 - 4SH  
 BOCCOLA PER TUBO EN 856 - 4SH  
 JUPE A SERTIR POUR TUYAU 4SH - EN 856  
 CASQUILLO PARA TUBO EN 856 - 4SH



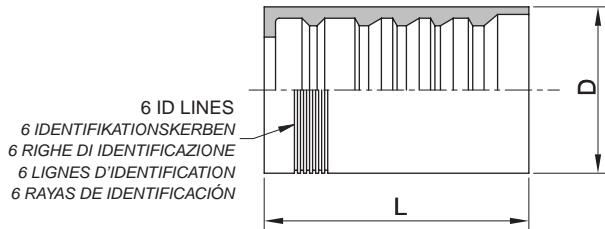
INTERLOCK

Code Code Codice Code Código	DN Hose I.D. • Rohr ID Ø Tubo • Ø Tube • Ø Tubo		D	L	Notes Hinweise • Note Notes • Notas
	mm	Inches • Zoll • Pollici Pouces • Pulgadas			
53500112I	19	3/4"	38	56	4SP+4SH
53500116I	25	1"	46	75	4SP+4SH+R12
53500120I	31	1 1/4"	55	85	4SH
53500124I	38	1 1/2"	64	100	4SH
53500132I	51	2"	78	103	4SH



# BUSHES • HÜLSEN • BOCCOLE • JUPES À SERTIR • CASQUILLOS

PIPE BUSH FOR SAE 100 R13 HOSE  
 PRESSFASSUNG FÜR SAE 100 R13  
 BOCCOLA PER TUBO SAE 100 R13  
 JUPE A SERTIR POUR TUYAU SAE 100 R13  
 CASQUILLO PARA TUBO SAE 100 R13

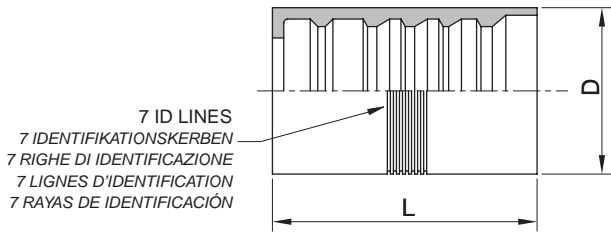


Code Code Codice Code Código	DN Hose I.D. • Rohr ID Ø Tubo • Ø Tube • Ø Tubo		D	L	Notes Hinweise • Note Notes • Notas
	mm	Inches • Zoll • Pollici Pouces • Pulgadas			
	53501112I	19			
53501116I	25	1"	46	74	R13
53501120I	31	1 1/4"	60	85	R13
53501124I	38	1 1/2"	70	100	R13
53501132I	51	2"	84,5	103	R13

INTERLOCK

# BUSHES • HÜLSEN • BOCCOLE • JUPES À SERTIR • CASQUILLOS

PRESSFASSUNG FÜR SAE 100 R15  
 PIPE BUSH FOR SAE 100 R15 HOSE  
 BOCCOLA PER TUBO SAE 100 R15  
 JUPE A SERTIR POUR TUYAU SAE 100 R15  
 CASQUILLO PARA TUBO SAE 100 R15

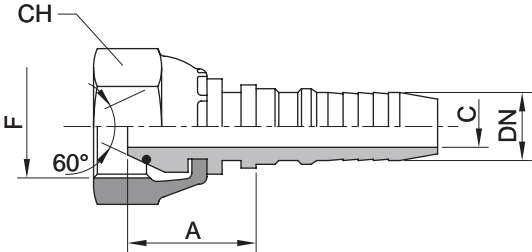


INTERLOCK

Code Code Codice Code Código	DN Hose I.D. • Rohr ID Ø Tubo • Ø Tube • Ø Tubo		D	L	Notes Hinweise • Note Notes • Notas
	mm	Inches • Zoll • Pollici Pouces • Pulgadas			
53502112I	19	3/4"	38	56	R15
53502116I	25	1"	46	71	R15
53502120I	31	1 1/4"	60	85	R15
53502124I	38	1 1/2"	70	100	R15



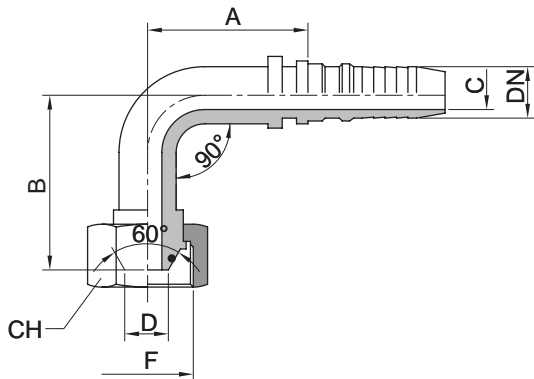
BSPP O-RING FEMALE 60° CONE  
 DKOR 60° KONUS MIT O-RING (BSPP GEWINDE)  
 FEMMINA DIRITTA O.R. CONO 60° FILETTO GAS  
 EMBOUT FEMELLE DROIT BSPP 60° - O.R.  
 HEMBRA ROSCA GAS ASIENITO 60° - O.R.



Code Code Codice Code Código	DN Hose I.D. • Rohr ID Ø Tube • Ø Tube • Ø Tube		F=BSPP Thread • Gewinde Filetto • Filetage • Rosca	A	C	Ch
	mm	Inches • Zoll • Pollici Pouces • Pulgadas				
53526112I	19	3/4"	3/4" x 14	32	14,5	32
53526116I	25	1"	1" x 11	39	20	41
53526120I	31	1 1/4"	1"1/4" x 11	42	25	50
53526124I	38	1 1/2"	1"1/2" x 11	40	31,5	60
53526132I	51	2"	2" x 11	39	42	70

INTERLOCK

90° BSPP O-RING FEMALE ELBOW 60° CONE  
 DKOR 90° BOGEN 60° KONUS MIT O-RING (BSPP GEWINDE)  
 FEMMINA CURVA 90° O.R. CONO 60° FILETTO GAS  
 EMBOUT FEMELLE 90° BSPP 60° - O.R.  
 HEMBRA 90° ROSCA GAS ASIENTO 60° - O.R

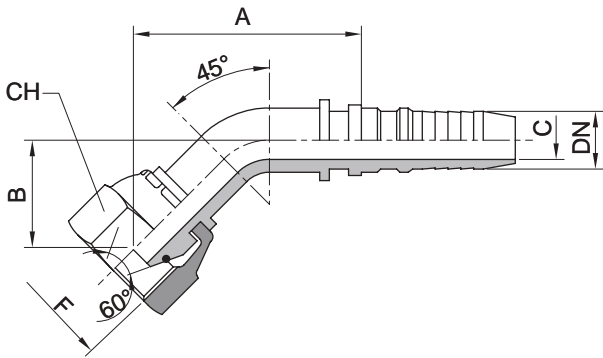


INTERLOCK

Code Code Codice Code Código	DN Hose I.D. • Rohr ID Ø Tube • Ø Tube • Ø Tubo		F=BSPP Thread • Gewinde Filetto • Filetage • Rosca	A	B	C	Ch
	mm	Inches • Zoll • Pollici Pouces • Pulgadas					
53790112I	19	3/4"	3/4" x 14	77	75	14,5	32
53790116I	25	1"	1" x 11	83	85	20	41
53790120I	31	1 1/4"	1 1/4" x 11	103	100	25	50
53790124I	38	1 1/2"	1 1/2" x 11	118	110	31	60
53790132I	51	2"	2" x 11	146	152	41	70



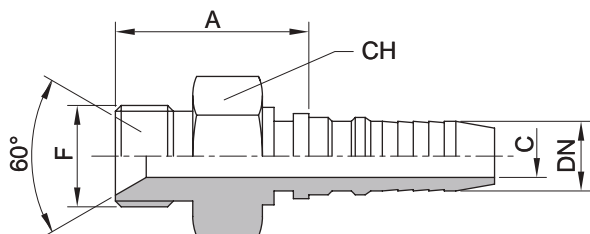
45° BSPP O-RING FEMALE ELBOW 60° CONE  
 DKOR 45° BOGEN 60° KONUS MIT O-RING (BSPP GEWINDE)  
 FEMMINA CURVA 45° O.R. CONO 60° - FILETTO GAS  
 EMBOUT FEMELLE 45° BSPP 60° - O.R.  
 HEMBRA 45° ROSCA GAS ASIENTO 60° - O.R.



Code Code Codice Code Código	DN Hose I.D. • Rohr ID Ø Tubo • Ø Tube • Ø Tubo		F=BSPP Thread • Gewinde Filetto • Filetage • Rosca	A	B	C	Ch
	mm	Inches • Zoll • Pollici Pouces • Pulgadas					
53645112I	19	3/4"	3/4" x 14	90	39	14,5	32
53645116I	25	1"	1" x 11	97	46	20	41
53645120I	31	1 1/4"	1 1/4" x 11	117	52	25	50
53645124I	38	1 1/2"	1 1/2" x 11	134	49	31	60
53645132I	51	2"	2" x 11	170	81	41	70

INTERLOCK

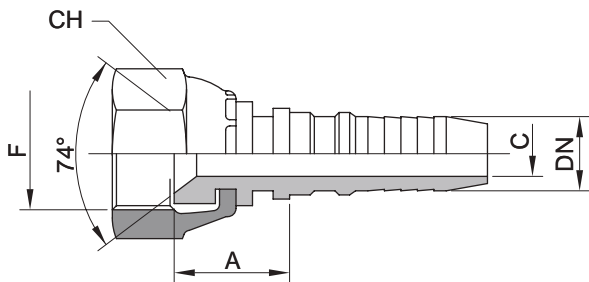
BSPP MALE PARALLEL 60° CONE SEAT  
 AGR 60° INNEN KONUS (BSPP GEWINDE)  
 MASCHIO GAS CILINDRICO SVASATO 60°  
 EMBOUT MALE BSPP 60°  
 MACHO GAS CILÍNDRICO ASIENDO 60°



INTERLOCK

Code Code Codice Code Código	DN Hose I.D. • Rohr ID Ø Tubo • Ø Tube • Ø Tubo		F=BSPP Thread • Gewinde Filetto • Filetage • Rosca	A	C	Ch
	mm	Inches • Zoll • Pollici Pouces • Pulgadas				
53541112I	19	3/4"	3/4" x 14	40,5	14,5	32
53542112I	19	3/4"	1" x 11	--	--	41
53541116I	25	1"	1" x 11	48,5	20	41
53541120I	31	1 1/4"	1 1/4" x 11	44	25	50
53541124I	38	1 1/2"	1 1/2" x 11	54	31,5	55
53541132I	51	2"	2" x 11	52,5	42	70

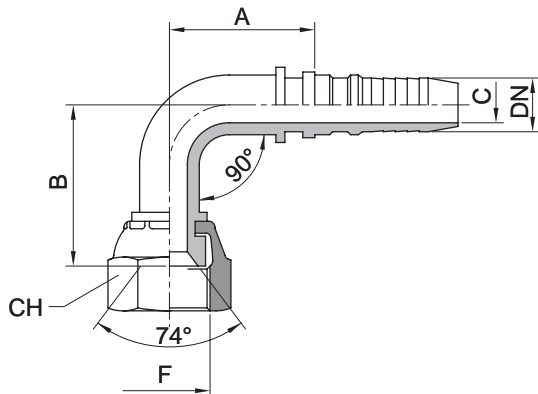
JIC FEMALE 74° CONE SEAT - SAE J 514  
 DKJ 74° DICHTKOPF (UNF - GEWINDE NACH SAE J 514)  
 FEMMINA DIRITTA JIC SVASATA 74° - SAE J 514 FILETTO UNF  
 EMBOUT FEMELLE JIC 74° DROIT SAE J 514  
 HEMBRA ROSCA UNF ASIENTO JIC 74° SAE J 514



Code Code Codice Code Código	DN Hose I.D. • Rohr ID Ø Tube • Ø Tube • Ø Tube		F=UNF/UN Thread • Gewinde Filetto • Filetage • Rosca	A	C	Ch
	mm	Inches • Zoll • Pollici Pouces • Pulgadas				
53535112I	19	3/4"	1 1/16" - 12	35	14,5	32
53536112I	19	3/4"	1 5/16" - 12	34	14,5	41
53535116I	25	1"	1 5/16" - 12	34	20	41
53536116I	25	1"	1 5/8" - 12	27	20	50
53535120I	31	1 1/4"	1 5/8" - 12	37	25	50
53536120I	31	1 1/4"	1 7/8" - 12	33	25	60
53535124I	38	1 1/2"	1 7/8" - 12	41,5	31,5	60
53535132I	51	2"	2 1/2" - 12	67,5	42	70

INTERLOCK

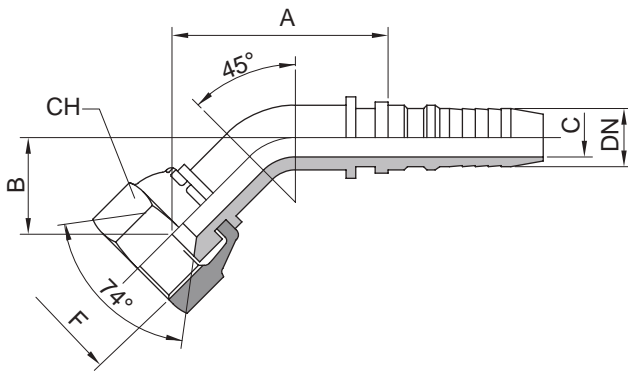
90° JIC FEMALE SWEPT ELBOW 74° CONE SEAT SAE J 514  
 DKJ 90° BOGEN 74° DICHTKOPF (UNF GEWINDE NACH SAE J514)  
 FEMMINA CURVA 90° JIC - SVASATA 74° FILETTO UNF - SAE J 514  
 EMBOUT FEMELLE 90° JIC 74° SAE J 514  
 HEMBRA 90° ROSCA UNF ASIENTO JIC 74° SAE J 514



INTERLOCK

Code Code Codice Code Código	DN Hose I.D. • Rohr ID Ø Tubo • Ø Tube • Ø Tubo		F=UNF/UN Thread • Gewinde Filetto • Filetage • Rosca	A	B	C	Ch
	mm	Inches • Zoll • Pollici Pouces • Pulgadas					
53690112I	19	3/4"	1 1/16" - 12	79	72	14,5	32
53691112I	19	3/4"	1 5/16" - 12	78	79	14,5	41
53690116I	25	1"	1 5/16" - 12	85	86	20	41
53691116I	25	1"	1 5/8" - 12	107	93	20	50
53690120I	31	1 1/4"	1 5/8" - 12	103	96	25	50
53691120I	31	1 1/4"	1 7/8" - 12	125	98	25	60
53690124I	38	1 1/2"	1 7/8" - 12	122	107	31	60
53690132I	51	2"	2 1/2" - 12	145	151,5	41	70

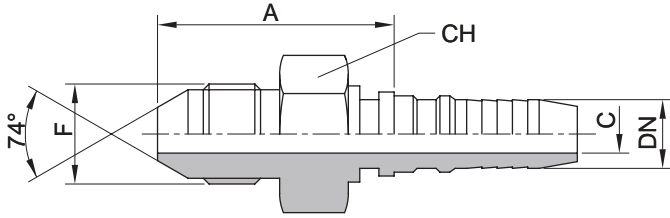
45° JIC FEMALE SWEPT ELBOW 74° CONE SEAT SAE J 514  
 DKJ 45° BOGEN 74° DICHTKOPF (UNF GEWINDE NACH SAE J514)  
 FEMMINA CURVA 45° JIC - SVASATA 74° FILETTO UNF - SAE J514  
 EMBOUT FEMELLE 45° JIC 74° SAE J514  
 HEMBRA 45° ROSCA UNF ASIENTO JIC 74° SAE J514



Code Code Codice Code Código	DN Hose I.D. • Rohr ID Ø Tubo • Ø Tube • Ø Tubo		F=UNF/UN Thread • Gewinde Filetto • Filetage • Rosca	A	B	C	Ch
	mm	Inches • Zoll • Pollici Pouces • Pulgadas					
53555112I	19	3/4"	1 1/16" - 12	93	37,5	14,5	32
53556112I	19	3/4"	1 5/16" - 12	33	43,5	14,5	41
53555116I	25	1"	1 5/16" - 12	101	47	20	41
53556116I	25	1"	1 5/8" - 12	123	51	20	50
53555120I	31	1 1/4"	1 5/8" - 12	116	49	25	50
53556120I	31	1 1/4"	1 7/8" - 12	146	52	25	60
53555124I	38	1 1/2"	1 7/8" - 12	130	50	31	60
53555132I	51	2"	2 1/2" - 12	166,5	78	41	70

INTERLOCK

JIC MALE 74° CONE SAE J514  
 AGJ 74° AUSSENKONUS (UNF-GEWINDE NACH SAE J514)  
 MASCHIO JIC - UNF CONO 74° SAE J514  
 EMBOUT MALE JIC UNF CONE 74° SAE J514  
 MACHO ROSCA UNF ASIENTO JIC-74° SAE J514

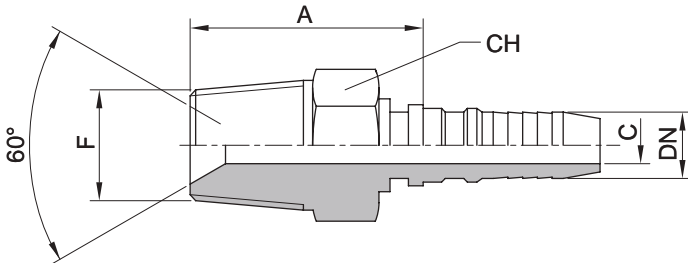


INTERLOCK

Code Code Codice Code Código	DN Hose I.D. • Rohr ID Ø Tube • Ø Tube • Ø Tubo		F=UNF/UN Thread • Gewinde Filetto • Filetage • Rosca	A	C	Ch
	mm	Inches • Zoll • Pollici Pouces • Pulgadas				
53520112I	19	3/4"	1 1/16" - 12	48,5	14,5	30
53520116I	25	1"	1 5/16" - 12	48	20	36
53520120I	31	1 1/4"	1 5/8" - 12	48	25	46
53520124I	38	1 1/2"	1 7/8" - 12	57	31,5	50
53520132I	51	2"	2 1/2" - 12	60	42	65



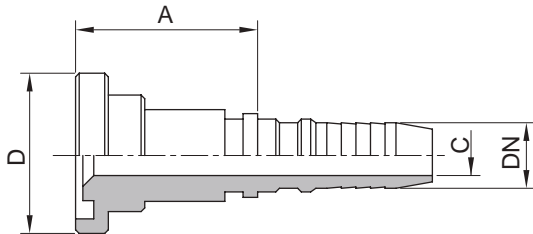
NPT MALE 60° CONE SEAT SAE J 516  
 AGN 60° INNEN KONUS (NPT - GEWINDE NACH SAE J 516)  
 MASCHIO NPT SVASATO 60° SAE J 516  
 EMBOUT MALE NPT EVASE 60° SAE J 516  
 MACHO NPT ASIENTO 60° SAE J 516



Code Code Codice Code Código	DN Hose I.D. • Rohr ID Ø Tubo • Ø Tube • Ø Tubo		F=NPT Thread • Gewinde Filetto • Filetage • Rosca	A	C	Ch
	mm	Inches • Zoll • Pollici Pouces • Pulgadas				
53550112I	19	3/4"	3/4" x 14	41	14,5	30
53550116I	25	1"	1" x 11,5	65,5	20	36
53550120I	31	1 1/4"	1 1/4" x 11,5	53	25	46
53550124I	38	1 1/2"	1 1/2" x 11,5	60,5	31	50
53550132I	51	2"	2" x 11,5	53	42	65

INTERLOCK

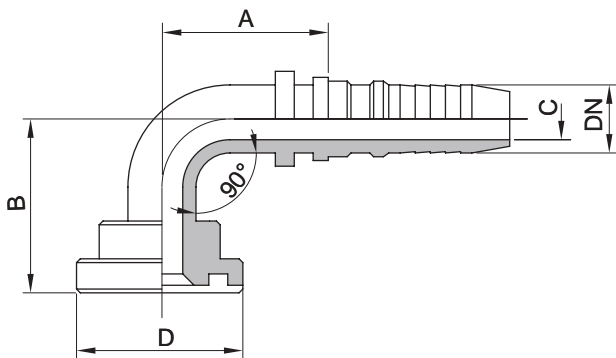
SAE J518 STRAIGHT FLANGE 3000 - 6000 PSI  
 SAE J518 FLANSCHANSCHLUSS 3000 - 6000 PSI/SFL  
 FLANGIA DIRITTA 3000 - 6000 PSI SAE J518  
 EMBOUT A BRIDE SAE 3000 - 6000 PSI DROIT  
 BRIDA RECTA 3000 - 6000 PSI SAE J518



INTERLOCK

Code Code Codice Code Código	DN Hose I.D. • Rohr ID Ø Tubo • Ø Tube • Ø Tubo		D		A	C
	mm	Inches • Zoll • Pollici Pouces • Pulgadas	mm	Inches • Zoll • Pollici Pouces • Pulgadas		
3000 PSI						
53510112I	19	3/4"	38,1	3/4"	41	14,5
53511112I	19	3/4"	44,5	1"	44,5	14,5
53510116I	25	1"	44,5	1"	52,5	20
53511116I	25	1"	50,8	1 1/4"	53	20
53510120I	31	1 1/4"	50,8	1 1/4"	53	25
53511120I	31	1 1/4"	60,3	1 1/2"	50,5	25
53510124I	38	1 1/2"	60,3	1 1/2"	77,5	31,5
53511124I	38	1 1/2"	71,4	2"	72	31,5
53510132I	51	2"	71,4	2"	72	42
6000 PSI						
53515112I	19	3/4"	41,3	3/4"	52	14,5
53516112I	19	3/4"	47,6	1"	44,5	14,5
53515116I	25	1"	47,6	1"	64	20
53516116I	25	1"	54	1 1/4"	54,5	20
53515120I	31	1 1/4"	54	1 1/4"	75	25
53516120I	31	1 1/4"	63,5	1 1/2"	75,5	25
53515124I	38	1 1/2"	63,5	1 1/2"	103	31,5
53516124I	38	1 1/2"	79,4	2"	75	31,5
53515132I	51	2"	79,4	2"	85	42

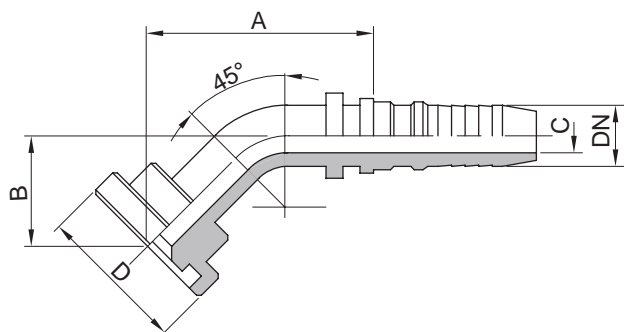
90° SAE J518 FLANGE 3000 - 6000 PSI  
 90° SAE J518 FLANSCHANSCHLUSS 3000 - 6000 PSI/SFL  
 FLANGIA CURVA 90° 3000 - 6000 PSI SAE J518  
 EMBOUT A BRIDE SAE J518 90° 3000 - 6000 PSI  
 BRIDA 90° 3000 - 6000 PSI SAE J518



Code Code Codice Code Código	DN Hose I.D. • Rohr ID Ø Tubo • Ø Tube • Ø Tubo		D		A	B	C
	mm	Inches • Zoll • Pollici Pouces • Pulgadas	mm	Inches • Zoll • Pollici Pouces • Pulgadas			
3000 PSI							
53590112I	19	3/4"	38,1	3/4"	74,5	71	14,5
53589112I	19	3/4"	44,5	1"	77	71	14,5
53590116I	25	1"	44,5	1"	82	75	20
53589116I	25	1"	50,8	1 1/4"	105	88	20
53590120I	31	1 1/4"	50,8	1 1/4"	102	91,5	25
53589120I	31	1 1/4"	60,3	1 1/2"	123	95	25
53590124I	38	1 1/2"	60,3	1 1/2"	122,5	105	31
53589124I	38	1 1/2"	71,4	2"	124	121	31
53590132I	51	2"	71,4	2"	144	137	41
6000 PSI							
53591112I	19	3/4"	41,3	3/4"	74	60	14,5
53592112I	19	3/4"	47,6	1"	77	72	14,5
53591116I	25	1"	47,6	1"	82	77	20
53592116I	25	1"	54	1 1/4"	108	90	20
53591120I	31	1 1/4"	54	1 1/4"	102	93,5	25
53592120I	31	1 1/4"	63,5	1 1/2"	124	96	25
53591124I	38	1 1/2"	63,5	1 1/2"	122,5	107	31
53592124I	38	1 1/2"	79,4	2"	124	121,5	31
53591132I	51	2"	79,4	2"	144	142	41

INTERLOCK

45° SAE J518 FLANGE 3000 - 6000 PSI  
 45° SAE J518 FLANSCHANSCHLUSS 3000 - 6000 PSI/SFL  
 FLANGIA CURVA 45° 3000 - 6000 PSI SAE J518  
 EMBOUT A BRIDE SAE J518 45° 3000 - 6000 PSI  
 BRIDA 45° 3000 - 6000 PSI SAE J518



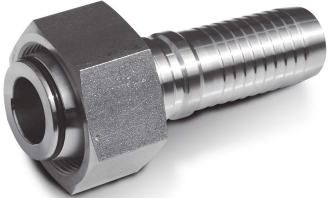
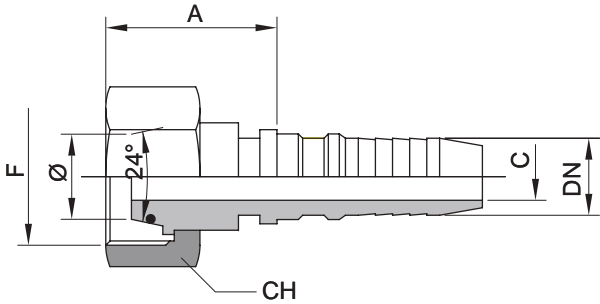
INTERLOCK

Code Code Codice Code Código	DN Hose I.D. • Rohr ID Ø Tubo • Ø Tube • Ø Tubo		D		A	B	C
	mm	Inches • Zoll • Pollici Pouces • Pulgadas	mm	Inches • Zoll • Pollici Pouces • Pulgadas			
3000 PSI							
53545112I	19	3/4"	38,1	3/4"	87	38	14,5
53545116I	25	1"	44,5	1"	92	39	20
53545120I	31	1 1/4"	50,8	1 1/4"	110	45	25
53545124I	38	1 1/2"	60,3	1 1/2"	133	49	31
53545132I	51	2"	71,4	2"	155	65	41
6000 PSI							
53546112I	19	3/4"	41,3	3/4"	88	38	14,5
53546116I	25	1"	47,6	1"	92	40	20
53546120I	31	1 1/4"	54	1 1/4"	110	46	25
53546124I	38	1 1/2"	63,5	1 1/2"	133	48	31
53546132I	51	2"	79,4	2"	155	65	41



# DIN STANDARD

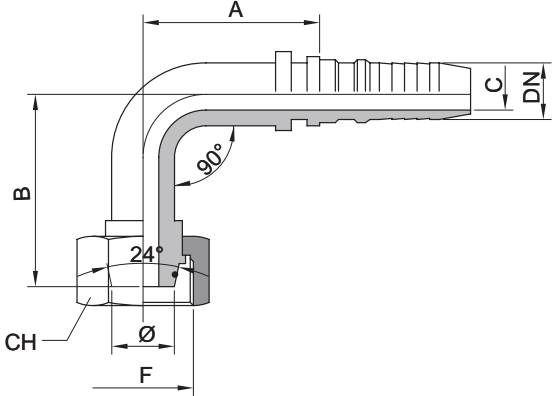
O-RING METRIC FEMALE 24° CONE HT - DIN 3865 SERIES S DIN 2353  
 DKOS - DIN 3865 REIHE S DIN 2353  
 FEMMINA DIRITTA MÉTRICA CONO 24° O.R. - DIN 3865 SERIE S DIN 2353  
 EMBOUT FEMELLE MÉTRIQUE 24° - O.R. - DIN 3855 SERE S DIN 2353  
 HEMBRA ROSCA MÉTRICA CONO 24° O.R. - DIN 3865 SERIE S DIN 2353



Code Code Codice Code Código	DN Hose I.D. • Rohr ID Ø Tubo • Ø Tube • Ø Tubo		F Thread • Gewinde Filetto • Filetage • Rosca	Ø	A	C	Ch
	mm	Inches • Zoll • Pollici Pouces • Pulgadas					
53525112I	19	3/4"	M30 x 2	20	34,5	14	36
53524112I	19	3/4"	M36 x 2	25	41	14,5	46
53525116I	25	1"	M36 x 2	25	38,5	19	46
53524116I	25	1"	M42 x 2	30	43,5	20	50
53525120I	31	1 1/4"	M52 x 2	38	48,5	25	60
53525124I	38	1 1/2"	M68 x 2	50	51,5	31,5	80

INTERLOCK

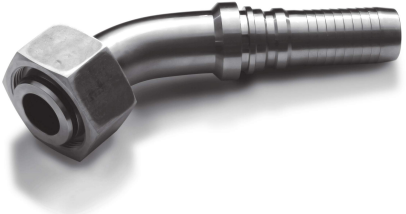
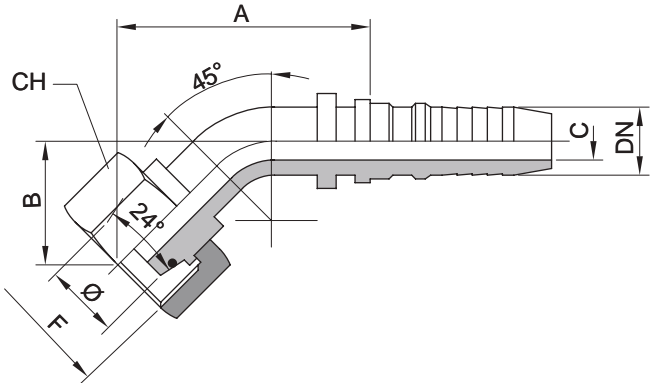
90° O-RING METRIC FEMALE ELBOW 24° CONE H.T. DIN 3855 SERIES S DIN 2353  
 DKOS 90° BOĞEN DIN 3865 REIHE S DIN 2353  
 FEMMINA 90° MÉTRICA CONO 24° O.R. - DIN 3865 SERIE S DIN 2353  
 EMBOUT FEMELLE MÉTRIQUE 24° O.R. DIN 3865 SERIES DIN 2353  
 HEMBRA 90° ROSCA MÉTRICA CONO 24° O.R. - DIN 3865 SERIE S DIN 2353



INTERLOCK

Code Code Codice Code Código	DN Hose I.D. • Rohr ID Ø Tubo • Ø Tube • Ø Tubo		F Thread • Gewinde Filetto • Filetage • Rosca	Ø	A	B	C	Ch
	mm	Inches • Zoll • Pollici Pouces • Pulgadas						
53532112I	19	3/4"	M30 x 2	20	78,5	83	14,5	36
53531112I	19	3/4"	M36 x 2	25	75	76	14,5	46
53532116I	25	1"	M36 x 2	25	84	95,5	20	46
53531116I	25	1"	M42 x 2	30	86	83	20	50
53531120I	31	1 1/4"	M52 x 2	38	103	101	25	60
53531124I	38	1 1/2"	M68 x 2	50			31	80

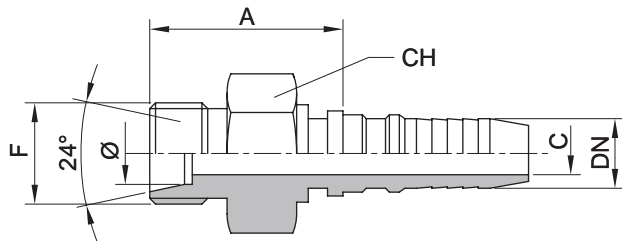
45° O-RING METRIC FEMALE ELBOW 24° CONE H.T. - DIN 3865 SERIES S DIN 2353  
 DKOS 45° BOGEN DIN 3865 REIHE S DIN 2353  
 FEMMINA 45° MÉTRICA CONO 24° O.R. - DIN 3865 SERIE S DIN 2353  
 EMBOUT 45° FEMELLE MÉTRIQUE 24° O.R. DIN 3865 SERIE S DIN 2353  
 HEMBRA 45° ROSCA MÉTRICA CONO 24° O.R. - DIN 3865 SERIE S DIN 2353



Code Code Codice Code Código	DN Hose I.D. • Rohr ID Ø Tubo • Ø Tube • Ø Tubo		F Thread • Gewinde Filetto • Filetage • Rosca	Ø	A	B	C	Ch
	mm	Inches • Zoll • Pollici Pouces • Pulgadas						
53530112I	19	3/4"	M36 x 2	25	87	36	14,5	46
53530116I	25	1"	M42 x 2	30	95	43	20	50
53530120I	31	1 1/4"	M52 x 2	38	117	52	25	60

INTERLOCK

METRIC MALE 24° CONE SEAT H.T. - DIN 3853/3861 SERIES S DIN 2353  
 CES DIN 3853/3861 REIHE S DIN 2353  
 MASCHIO MÉTRICO SVASATO 24° - DIN 3853/3861 SERIE S DIN 2353  
 EMBOUT MALE MÉTRIQUE 24° - DIN 3853/3861 SERIE S DIN 2353  
 MACHO ROSCA MÉTRICA ASIENTO 24° - DIN 3853/3861 SERIE S DIN 2353



Code Code Codice Code Código	DN Hose I.D. • Rohr ID Ø Tubo • Ø Tube • Ø Tubo		F Thread • Gewinde Filetto • Filetage • Rosca	Ø	A	C	Ch
	mm	Inches • Zoll • Pollici Pouces • Pulgadas					
53539112I	19	3/4"	M30 x 2	20	37,5	14,5	32
53540112I	19	3/4"	M36 x 2	25	36	14,5	36
53539116I	25	1"	M36 x 2	25	--	20	36
53540116I	25	1"	M42 x 2	30	40	20	46
53540120I	31	1 1/4"	M52 x 2	38	44,5	25	55
							I

INTERLOCK





pag. 1

1

PIPE FITTINGS  
ANSCHLÜSSE  
RACCORDI  
RACCORDS  
RACORES

pag. 57

2

INTERLOCK

FLANGED FITTINGS  
FLANSCHVERBINDUNG  
RACCORDI FLANGIATI  
CONNEXION À BRIDE  
CONEXIÓN EMBRIDADA

3

pag. 87

4

ADAPTERS  
ADAPTER  
ADATTATORI  
ADAPTATEURS  
ADAPTADORES

pag. 127

5

ADAPTERS 37°  
ADAPTER 37°  
ADATTATORI 37°  
ADAPTATEURS 37°  
ADAPTADORES 37°



I principali settori di utilizzo  
dei nostri raccordi sono:  
The main fields of use of our  
fittings include the following:



Settore navale  
*Naval industry*

Settore chimico  
*Chemical industry*

Settore cartario  
*Paper industry*



Settore alimentare  
*Food industry*

Settore petrolchimico  
*Petrochemical industry*

Settore farmaceutico  
*Pharmaceutical industry*



[www.montiebarabino.com](http://www.montiebarabino.com)

Forniture tecniche  
per il settore navale e industriale dal 1880

Technical supplies for the naval  
and industrial sectors since 1880

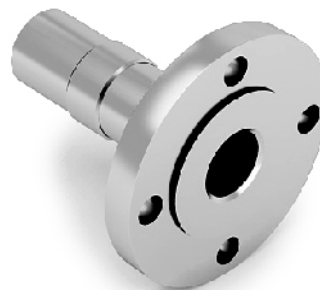
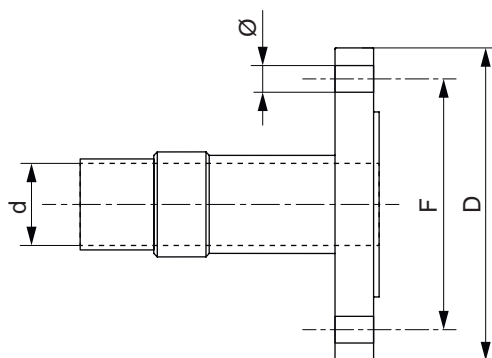
# FLANGED FITTINGS • FLANSCHVERBINDUNG • RACCORDI FLANGIATI CONNEXION À BRIDE • CONEXIÓN EMBRIDADA

PAG	MODEL	IMAGE
82	FLAT FLANGE ASA 150 FLACHER FLANSCH ASA 150 FLANGIA PIANA ASA 150 BRIDE PLATE BRIDA PLANA	
83	FLAT FLANGE ASA 300 FLACHER FLANSCH ASA 300 FLANGIA PIANA ASA 300 BRIDE PLATE ASA 300 BRIDA PLANA ASA 300	
84	FLAT FLANGE PN 6 FLACHER FLANSCH PN 6 FLANGIA PIANA PN 6 BRIDE PLATE PN 6 BRIDA PLANA PN 6	
85	FLAT FLANGE PN 10 FLACHER FLANSCH PN 10 FLANGIA PIANA PN 10 BRIDE PLATE PN 10 BRIDA PLANA PN 10	
86	FLAT FLANGE PN 16/40 FLACHER FLANSCH PN 16/40 FLANGIA PIANA PN 16/40 BRIDE PLATE PN 16/40 BRIDA PLANA PN 16/40	

Monti & Barabino se réserve le droit d'apporter des modifications techniques et dimensionnelles sans aucun préavis.  
Monti & Barabino se reserva el derecho de aplicar modificaciones técnicas y dimensionales sin previo aviso.

## FLANGED FITTINGS • FLANSCHVERBINDUNG • RACCORDI FLANGIATI CONNEXION À BRIDE • CONEXIÓN EMBRIDADA

FLAT FLANGE ASA 150  
 FLACHER FLANSCH ASA 150  
 FLANGIA PIANA ASA 150  
 BRIDE PLATE  
 BRIDA PLANA

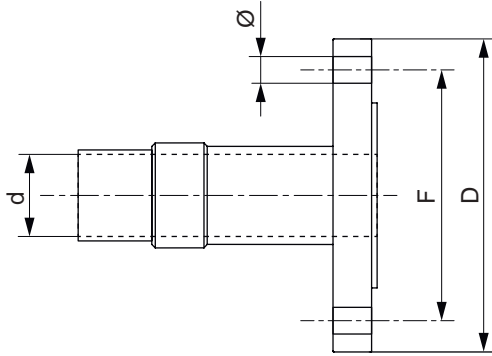


DN	D	d	N°	Ø	F
1/2	88,9	22,3	4	15,9	60,3
3/4	98,4	27,4	4	15,9	69,8
1	107,9	34,5	4	15,9	79,4
1 1/4	117,5	43,2	4	15,9	88,9
1 1/2	127,0	49,5	4	15,9	98,4
2	152,4	62,0	4	19,0	120,6
2 1/2	177,8	74,7	4	19,0	139,7
3	190,5	90,7	4	19,0	152,4
3 1/2	215,9	103,4	8	19,0	177,8
4	228,6	116,1	8	19,0	190,5
5	254,0	143,8	8	22,2	215,9
6	279,4	170,7	8	22,2	241,3
8	342,9	221,5	8	22,2	298,4
10	406,4	276,3	12	25,4	361,9



# FLANGED FITTINGS • FLANSCHVERBINDUNG • RACCORDI FLANGIATI CONNESSION À BRIDE • CONEXIÓN EMBRIDADADA

FLAT FLANGE PN 6  
FLACHER FLANSCH PN 6  
FLANGIA PIANA PN 6  
BRIDE PLATE PN 6  
BRIDA PLANA PN 6

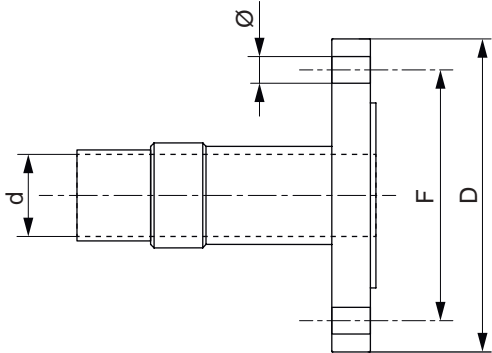


DN	D	d	N°	Ø	F
15	80	22	4	12	55
20	90	28	4	12	65
25	100	34	4	12	75
32	120	43	4	14	90
40	130	49	4	14	100
50	140	62	4	14	110
65	160	77	4	14	130
80	190	90	4	18	150
100	210	116	4	18	170
125	240	141	8	18	200
150	265	170	8	18	225
175	295	196	8	18	255
200	320	221	8	18	280
250	375	275	12	18	335



FLANGED FITTINGS • FLANSCHVERBINDUNG • RACCORDI FLANGIATI  
CONNEXION À BRIDE • CONEXIÓN EMBRIDADA

FLAT FLANGE PN 10  
FLACHER FLANSCH PN 10  
FLANGIA PIANA PN 10  
BRIDE PLATE PN 10  
BRIDA PLANA PN 10

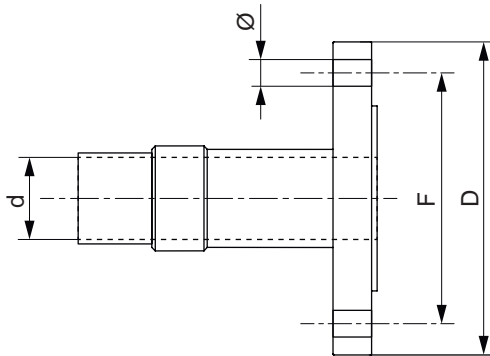


DN	D	d	N°	Ø	F
15	95	22	4	14	65
20	105	28	4	14	75
25	115	34	4	14	85
32	140	43	4	18	100
40	150	49	4	18	110
50	165	62	4	18	125
65	185	77	4	18	145
80	200	90	4	18	160
100	220	116	8	18	180
125	250	141	8	18	210
150	285	170	8	22	240
175	315	196	8	22	270
200	340	221	8	22	295
250	395	275	12	22	350

FLANGED FITTINGS • FLANSCHVERBINDUNG  
RACCORDI FLANGIATI • CONNEXION À BRIDE • CONEXIÓN EMBRIDADA

# FLANGED FITTINGS • FLANSCHVERBINDUNG • RACCORDI FLANGIATI CONNEXION À BRIDE • CONEXIÓN EMBRIDADADA

FLAT FLANGE PN 16/40  
 FLACHER FLANSCH PN 16/40  
 FLANGIA PIANA PN 16/40  
 BRIDE PLATE PN 16/40  
 BRIDA PLANA PN 16/40



DN	D	d	N°	Ø	F
15	95	22	4	14	65
20	105	28	4	14	75
25	115	34	4	14	85
32	140	43	4	18	100
40	150	49	4	18	110
50	165	62	4	18	125
65	185	77	4	18	145
80	200	90	8	18	160
100	220	116	8	18	180
125	250	141	8	18	210
150	285	170	8	22	240
175	315	196	8	22	270
200	340	221	12	22	295
250	405	275	12	25	355





pag. 1

1

PIPE FITTINGS  
ANSCHLÜSSE  
RACCORDI  
RACCORDS  
RACORES

pag. 57

2

INTERLOCK

pag. 79

3

FLANGED FITTINGS  
FLANSCHVERBINDUNG  
RACCORDI FLANGIATI  
CONNEXION À BRIDE  
CONEXIÓN EMBRIDADA

ADAPTERS  
ADAPTER  
ADATTATORI  
ADAPTATEURS  
ADAPTADORES

4

pag. 127




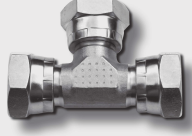

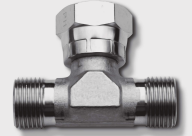


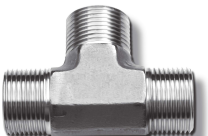

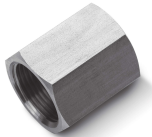
5

ADAPTERS 37°  
ADAPTER 37°  
ADATTATORI 37°  
ADAPTATEURS 37°  
ADAPTADORES 37°

# ADAPTERS • ADAPTER • ADATTATORI • ADAPTATEURS • ADAPTADORE

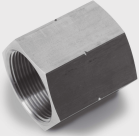



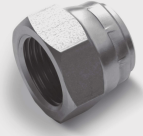


PAG	MODEL	IMAGE
92	MALE NIPPLE - STRAIGHT COUPLING - BSPP PARALLEL THREAD GEWINDEZAPFEN BSPP NIPPLO MASCHIO - INTERMEDIO DIRITTO BSPP UNION DOUBLE BSPP ENLACE MACHO - RECTO ROSCA GAS CILÍNDRICO	
93	REDUCED MALE NIPPLE - STRAIGHT COUPLING BSPP GEWINDEZAPFEN REDUZIERUNG B.S.P GEWINDE ZYLINDRISCH NIPPLO MASCHIO RIDOTTO - INTERMEDIO DIRITTO BSPP UNION DOUBLE DE REDUCTION BSPP ENLACE MACHO - REDUCIDO RECTO ROSCA GAS CILÍNDRICA	
94	MALE NIPPLE - STUD COUPLING - BSPP PARALLEL - BSPP TAPARED GEWINDEZAPFEN BSPP ZYLINDRISCH BSPP KONISCH NIPPLO MASCHIO - DI ESTREMITÀ DIRITTO BSPP/BSPT UNION SIMPLE BSPP-BSPT RECTO ROSCA GAS CILÍNDRICA - GAS CÓNICA	
95	MALE NIPPLE STUD COUPLING BSPT THREAD GEWINDEZAPFEN BSPT GEWINDE NIPPLO MASCHIO DI ESTREMITÀ DIRITTO BSPT UNION SIMPLE BSPT ENLACE MACHO - RECTO ROSCA BSPT	
96	REDUCED MALE NIPPLE - STRAIGHT COUPLING BSPT GEWINDE ZAPFEN REDUZIERUNG BSPT KONISCH GEWINDE NIPPLO MASCHIO RIDOTTO FILETTATURA GAS CONICA BSPT UNION DOUBLE DE REDUCTION BSPT ENLACE MACHO - REDUCIDO RECTO ROSCA BSPT	
97	MALE NIPPLE STUD COUPLING BSPP/NPT GEWINDEZAPFEN BSPP GEWINDE ZYLINDRISCH/NPT NIPPLO MASCHIO DI ESTREMITÀ DIRITTO BSPP/NPT UNION SIMPLE BSPP/NPT RECTO ROSCA GAS CILÍNDRICA BSPP/NPT	
98	MALE NIPPLE STUD COUPLING - NPT/NPT THREAD GEWINDE ZAPFEN NPT/NPT GEWINDE NIPPLO MASCHIO DI ESTREMITÀ DIRITTO FILETTATURA NPT/NPT UNION SIMPLE NPT/NPT ENLACE MACHO - ENLACE MACHO - RECTO ROSCA NPT/NPT	
99	REDUCED MALE NIPPLE - NPT/NPT THREAD GEWINDE ZAPFEN REDUZIERUNG NPT/NPT GEWINDE NIPPLO MASCHIO RIDOTTO FILETTATURA NPT/NPT UNION DOUBLE DE REDUCTION NPT/NPT ENLACE MACHO - REDUCIDO RECTO ROSCA NPT/NPT	
100	BSPP MALE - MALE NIPPLE, FLAT SEAT GEWINDEZAPFEN AUSSEN-/AUSSENGEWINDE, FLACH DICHTEND (BSPP) NIPPLO MASCHIO - MASCHIO GAS SEDE PIANA RACCORD MALE - MALE BSPP SIEGE PLAT ENLACE MACHO - MACHO GAS ASIEN TO PLANO	
101	ADAPTER BSPP MALE 60° CONE - FIXED FEMALE BSPP DOPPELNIPPEL AGR-IGR ADATTATORE MASCHIO GAS 60° - FEMMINA FISSA GAS PROLONGATEUR MÂLE BSPP 60° - FEMELLE GAZ FIXE ADAPTADOR MACHO BSPP AS. 60° - HEMBRA FIJA BSPP	
102	ADAPTER BSPP MALE 60° CONE - FIXED FEMALE BSPP DOPPELNIPPEL AGR-IGR ADATTATORE MASCHIO GAS 60° - FEMMINA FISSA GAS PROLONGATEUR MÂLE BSPP 60° - FEMELLE GAZ FIXE ADAPTADOR MACHO BSPP AS. 60° - HEMBRA FIJA BSPP	

# ADAPTERS • ADAPTER • ADATTATORI • ADAPTATEURS • ADAPTADORE

PAG	MODEL	IMAGE
103	STRAIGHT ADAPTER MALE BSPP CONED 60° - FEMALE CAP SURFACE 60° AUSSENGEWINDE ÜBERWURFMUTTER BSPP ADAPTER ADATTATORE DIRITTO MASCHIO GAS CIL. 60° - FEMMINA GIREVOLE 60° ADAPTEUR DROIT FBSPP 60° - HBSPP 60° ADAPTADOR MACHO TUERCA ROSCA GAS ASIEN TO 60°	
104	FEMALE/FEMALE ADAPTER WITH SWIVEL NUT ADAPTER MUTTERSETTING MIT DREHMUTTER ADATTATORE DIRITTO FEMMINA / FEMMINA DADO GIREVOLE ADAPTATEURS FEMELLE / FEMELLE ECROU PIVOTANT ADAPTADORES HEMBRA / HEMBRA CON TUERCA LOCA	
105	ELBOW COUPLING 90° WITH SWIVEL NUT WINKELVERSCHRAUBUNG 90° MIT DREHMUTTER UNIONE GOMITO 90° CON DADO GIREVOLE UNION COUDE 90° ECROU PIVOTANT UNIÓN CODO 90° CON TUERCA LOCA	
106	EQUAL TEES WITH SWIVEL NUT T-VERSCHRAUBUNG MIT DREHMUTTER UNIONE A "T" CON DADO GIREVOLE UNION "T" ECROU PIVOTANT UNIÓN TE CON TUERCA LOCA	
107	T-BRANCH WITH SWIVEL NUT ABLEITUNG-T MIT DREHMUTTER "T" DI DERIVAZIONE CON DADO GIREVOLE "T" DE DERIVATION ECROU PIVOTANT TE MACHO TUERCA LOCA LATERAL	
108	LINE TEE WITH SWIVEL NUT LINIEN T MIT DREHMUTTER "T" DI LINEA CON DADO GIREVOLE "T" DE LIGNE ECROU PIVOTANT TE MACHO TUERCA LOCA CENTRAL	
109	ELBOW COUPLING 90° WITH SWIVEL NUT WINKELVERSCHRAUBUNG 90° MIT DREHMUTTER UNIONE GOMITO 90° CON DADO GIREVOLE UNION COUDE 90° ECROU PIVOTANT UNIÓN CODO 90° CON TUERCA LOCA	
110	ELBOW COUPLING 90° WINKELVERSCHRAUBUNG 90° UNIONE GOMITO 90° UNIONE CODE 90° UNIÓN CODO MACHO 90°	
111	T-BRANCH T-VERSCHRAUBUNG UNIONE A "T" UNION "T" UNIÓN TE MACHO-MACHO	
112	GAS BULKHEAD ADAPTER GERADER SCHOTTADAPTER DIN 3910 FORM OHNE M+S ADATTATORE PASSAPARETE GAS PASSE-CLOISON MÂLE BSPP - MÂLE BSPP SANS ÉQUIPER PASATABIQUES SIN TUERCA BSPP 60°	
113	BSPP HEXAGON FEMALE SOCKET SECHSKANT-DOPPELNIPPEL MIT INNENGEWINDE (BSP) COLONNETTA ESAGONALE FEMMINA GAS MANCHON HEXAGONAL FEMELLE BSPP EMPALME HEXAGONAL HEMBRA GAS	

Monti & Barabino se réserve le droit d'apporter des modifications techniques et dimensionnelles sans aucun préavis.  
Monti & Barabino se reserva el derecho de aplicar modificaciones técnicas y dimensionales sin previo aviso.

# ADAPTERS • ADAPTER • ADATTATORI • ADAPTATEURS • ADAPTADORE

PAG	MODEL	IMAGE
114	NPT HEXAGON FEMALE SOCKET SECHSKANT-DOPPELNIPPEL MIT INNENGEWINDE (NPT) COLONNETTA ESAGONALE FEMMINA NPT MANCHON HEXAGONAL FEMELLE NPT EMPALME HEXAGONAL HEMBRA NPT	
115	ELBOW FEMALE COUPLING 90° BSPP WINKELVERSCHRAUBVERSCHRAUBUNG 90° BSPP UNIONE GOMITO 90° FEMMINA GAS UNION COUDE 90° FEMELLE BSPP UNIÓN CODO 90° HEMBRA BSPP	
116	FEMALE "T" BSPP AUFSCHRAUB-T BSPP "T" FEMMINA BSPP "T" FEMELLE BSPP TE HEMBRA BSPP	
117	BSPT MALE - BSPP FEMALE W/SWIVEL NUT ADAPTER ADAPTER (BSPT) MIT AUSSENGEWINDE - DREHMUTTER MIT INNENGEWINDE (BSPP) ADATTATORE MASCHIO GAS CONICO - FEMMINA GIREVOLE GAS ADAPTATEUR MALE BSPT - FEMELLE PIVOTANT BSPP ADAPTADOR MACHO GAS CÓNICO - HEMBRA GIRATORIO GAS	
118	FORGING ELBOW 90° BSPP 60° MALE - BSPT MALE 90° BOGEN AGR - DKR GOMITO A 90° MASCHIO GAS 60° - MASCHIO GAS CONICO COUDE 90° MÂLE BSPP - MÂLE GAZ CONIQUE BSPT 60° FORGE CODO 90° FORJA MACHO BSPP 60° - MACHO BSPT	
119	MALE PLUG VERSCHLUSS BUTZEN TAPPO MASCHIO OBTURATEUR MALE TAPÓN MACHO	
120	BSPT MALE PLUG VERSCHLUSS MIT AUSSENGEWINDE BSPT TAPPO MASCHIO GAS CONICO OBTURATEUR MALE BSPT TAPÓN MACHO GAS CÓNICO	
121	NPT MALE PLUG VERSCHLUSS MIT AUSSENGEWINDE NPT TAPPO MASCHIO NPT OBTURATEUR MALE NPT TAPÓN MACHO NPT	
122	BSPP FEMA W//SWIVEL NUT PLUG DREHVERSCHLUSS MIT INNENGEWINDE BSPP TAPPO FEMMINA GIREVOLE GAS OBURATEUR FEMELLE PIVOTANT BSPP TAPÓN HEMBRA GIRATORIO GAS	
123	REDUCTION M - F BSPP (DIN/ISO 228) SIZE A REDUZIERUNG M - F BSPP (DIN/ISO 228) FORMAT A RIDUZIONE M - F BSPP (DIN/ISO 228) FORMATO A RÉDUCTION M - F BSPP (DIN/ISO 228) FORMAT A REDUCCIÓN M - F BSPP (DIN/ISO 228) TAMAÑO A	
124	REDUCTION M - F BSPP (DIN/ISO 228) SIZE B REDUZIERUNG M - F BSPP (DIN/ISO 228) FORMAT B RIDUZIONE M - F BSPP (DIN/ISO 228) FORMATO B RÉDUCTION M - F BSPP (DIN/ISO 228) FORMAT B REDUCCIÓN M - F BSPP (DIN/ISO 228) TAMAÑO B	

Monti & Barabino reserves the right to make any technical and dimensional changes with no prior notice.  
Monti & Barabino behält sich das Recht vor, Änderungen technischer Natur sowie der Abmessungen ohne entsprechende Vorankündigung vornehmen zu können.  
Monti & Barabino si riserva il diritto di apportare modifiche tecniche e dimensionali senza alcun preavviso.

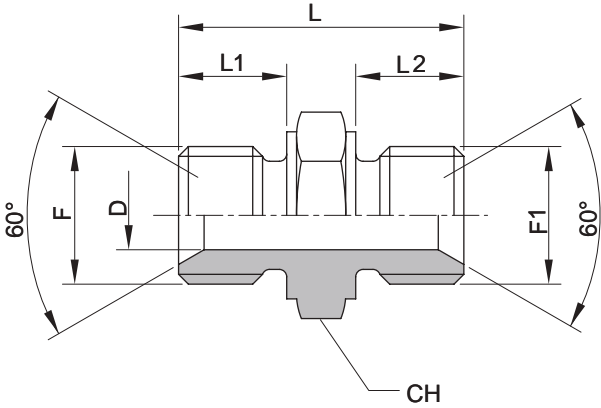
# ADAPTERS • ADAPTER • ADATTATORI • ADAPTATEURS • ADAPTADORE

PAG	MODEL	IMAGE
125	HALF NIPPLE, WELDABLE HALBNIPPEL, SCHWEISSBAR MEZZO NIPPLO A SALDARE MI-MAMELON À SOUDER MEDIO NIPLE SOLDABLE	
126	WELDABLE FEMALE SCHWEISSMUTTER BORCHIA A SALDARE BROQUETTE À SOUDER ADAPTADOR (HEMBRA) SOLDABLE	

Monti & Barabino se réserve le droit d'apporter des modifications techniques et dimensionnelles sans aucun préavis.  
 Monti & Barabino se reserva el derecho de aplicar modificaciones técnicas y dimensionales sin previo aviso.

# ADAPTERS • ADAPTER • ADATTATORI • ADAPTATEURS • ADAPTADORES

MALE NIPPLE - STRAIGHT COUPLING - BSPP PARALLEL THREAD  
 GEWINDEZAPFEN BSPP  
 NIPPLO MASCHIO - INTERMEDIO DIRITTO BSPP  
 UNION DOUBLE BSPP  
 ENLACE MACHO - RECTO ROSCA GAS CILÍNDRICO

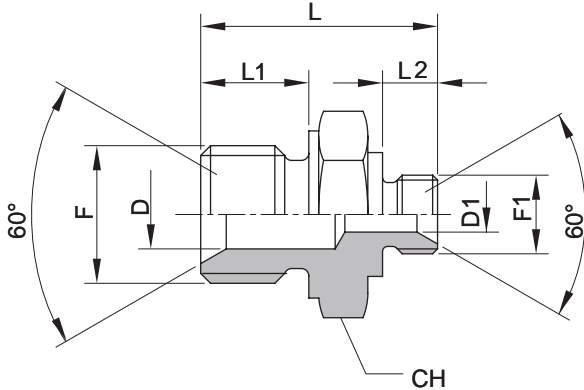


ADAPTERS • ADAPTER • ADATTATORI  
 ADAPTATEURS • ADAPTADORES

Code Code Codice Code Código	Pressure Druck Pressione Presion Presión	F=BSPP Thread • Gewinde Filetto • Filetage Rosca	F1=BSPP Thread • Gewinde Filetto • Filetage Rosca	L	L1	L2	D	Ch
102.2I	400	1/8" - 28	1/8" - 28	23	8	8	4,5	14
102.4I	400	1/4" - 19	1/4" - 19	29	10	10	6	19
102.6I	400	3/8" - 19	3/8" - 19	35	12	12	9	22
102.8I	400	1/2" - 14	1/2" - 14	41	14	14	13	27
102.10I	400	5/8" - 14	5/8" - 14	43,5	16	16	14,5	30
102.12I	400	3/4" - 14	3/4" - 14	46	16	16	17,5	32
102.16I	400	1" - 11	1" - 11	52	18	18	23	41
102.20I	200	1 1/4" - 11	1 1/4" - 11	58	20	20	30	50
102.24I	200	1 1/2" - 11	1 1/2" - 11	61	22	22	37	55
102.32I	100	2" - 11	2" - 11	61	22	22	45	70
102.40I	65	2 1/2" - 11	2 1/2" - 11	70	26	26	57	90

# ADAPTERS • ADAPTER • ADATTATORI • ADAPTATEURS • ADAPTADORES

REDUCED MALE NIPPLE - STRAIGHT COUPLING BSPP  
 GEWINDEZAPFEN REDUZIERUNG B.S.P GEWINDE ZYLINDRISCH  
 NIPPO MASCHIO RIDOTTO - INTERMEDIO DIRITTO BSPP  
 UNION DOUBLE DE REDUCTION BSPP  
 ENLACE MACHO - REDUCIDO RECTO ROSCA GAS CILÍNDRICA

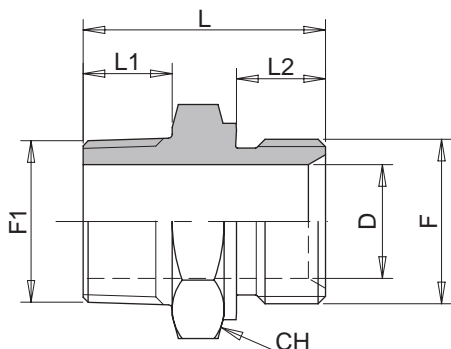


Code Code Codice Code Código	Pressure Druck Pressione Pression Presión	F=BSPP Thread • Gewinde Filetto • Filetage Rosca	F1=BSPP Thread • Gewinde Filetto • Filetage Rosca	L	L1	L2	D	D1	Ch
103.4.2I	400	1/4" - 19	1/8" - 28	28	10	8	6	4,5	19
103.6.2I	400	3/8" - 19	1/8" - 28	30,5	12	8	9	4,5	22
103.6.4I	400	3/8" - 19	1/4" - 19	33	12	10	9	6	22
103.8.4I	400	1/2" - 14	1/4" - 19	38,5	14	10	13	6	27
103.8.6I	400	1/2" - 14	3/8" - 19	40	14	12	13	9	27
103.10.6I	400	5/8" - 14	3/8" - 19	39,6	16	14	14,5	11,5	30
103.10.8I	400	5/8" - 14	1/2" - 14	42	16	14	14,5	11,5	30
103.12.6I	400	3/4" - 14	3/8" - 19	41	16	12	17,5	9	32
103.12.8I	400	3/4" - 14	1/2" - 14	45	16	14	18,5	13	32
103.12.10I	400	3/4" - 14	5/8" - 14	45	16	16	17	14,5	32
103.16.6I	400	1" - 11	3/8" - 19	47	18	12	23	9	41
103.16.8I	400	1" - 11	1/2" - 14	48	18	14	23,5	13	41
103.16.12I	400	1" - 11	3/4" - 14	51	18	16	23	17	41
103.20.12I	200	1 1/4" - 11	3/4" - 14	53,5	20	16	30,5	17	50
103.20.16I	200	1 1/4" - 11	1" - 11	56	20	18	30	23	50
103.24.16I	200	1 1/2" - 11	1" - 11	57	22	18	37	23	55
103.24.20I	200	1 1/2" - 11	1 1/4" - 11	60	22	20	37	30	55
103.32.16I	100	2" - 11	1" - 11	57	22	18	45	23	70
103.32.20I	100	2" - 11	1 1/4" - 11	59	22	20	45	30	70
103.32.24I	100	2" - 11	1 1/2" - 11	61	22	22	45	37	70
103.40.32I	65	2 1/2" - 11	2" - 11	70	26	25	57	45	90

ADAPTERS • ADAPTER • ADATTATORI  
ADAPTATEURS • ADAPTADORES

# ADAPTERS • ADAPTER • ADATTATORI • ADAPTATEURS • ADAPTADORES

MALE NIPPLE - STUD COUPLING - BSPP PARALLEL - BSPP TAPARED  
 GEWINDEZAPFEN BSPP ZYLINDRISCH BSPP KONISCH  
 NIPPLO MASCHIO - DI ESTREMITÀ DIRITTO BSPP/BSPT  
 UNION SIMPLE BSPP-BSPT  
 RECTO ROSCA GAS CILÍNDRICA - GAS CÓNICA



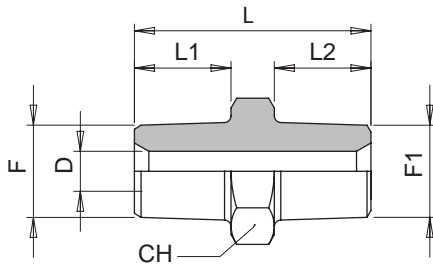
ADAPTERS • ADAPTER • ADATTATORI  
 ADAPTATEURS • ADAPTADORES

Code Code Codice Código	Pressure Druck Pressione Presión	F=BSPP Thread • Gewinde Filetto • Filetage Rosca	F1=BSPT Thread • Gewinde Filetto • Filetage Rosca	L	L1	L2	D	Ch
110.2I	400	1/8" - 28	1/8" - 28	24	10	8	3,5	14
110.4I	400	1/4" - 19	1/4" - 19	30	12	10	6	19
110.6I	400	3/8" - 19	3/8" - 19	33	12	12	9	22
110.8I	400	1/2" - 14	1/2" - 14	43	19	14	13	27
110.10I	400	5/8" - 14	5/8" - 14	41	16	16	14,5	30
110.12I	400	3/4" - 14	3/4" - 14	47	20	16	17,5	32
110.16I	400	1" - 11	1" - 11	49	18	18	23	41
110.20I	200	1 1/4" - 11	1 1/4" - 11	54,5	20	20	30	50
110.24I	200	1 1/2" - 11	1 1/2" - 11	58,5	22	22	37	55
110.32I	100	2" - 11	2" - 11	63	26	22	45	70



# ADAPTERS • ADAPTER • ADATTATORI • ADAPTATEURS • ADAPTADORES

MALE NIPPLE STUD COUPLING BSPT THREAD  
 GEWINDEZAPFEN BSPT GEWINDE  
 NIPPLO MASCHIO DI ESTREMITÀ DIRITTO BSPT  
 UNION SIMPLE BSPT  
 ENLACE MACHO - RECTO ROSCA BSPT

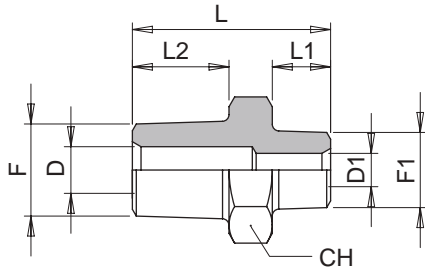


Code Code Code Código	Pressure Druck Pressione Presion Presión	F=BSPT Thread • Gewinde Filetto • Filetage Rosca	F1=BSPT Thread • Gewinde Filetto • Filetage Rosca	L	L1	L2	D	D1	Ch
205.2I	400	1/8" - 28	1/8" - 28	22	8	8	4		12
205.4I	400	1/4" - 19	1/4" - 19	30	12	12	5		14
205.6I	400	3/8" - 19	3/8" - 19	31	12	12	8		19
205.8I	400	1/2" - 14	1/2" - 14	46	19	19	13		22
205.12I	400	3/4" - 14	3/4" - 14	49,5	19	19	18		27
205.16I	400	1" - 11	1" - 11	47	18	18	22,5		36
205.20I	200	1 1/4" - 11	1 1/4" - 11	52	20	20	29		46
205.24I	200	1 1/2" - 11	1 1/2" - 11	58	22	22	33,5		50
205.32I	100	2" - 11	2" - 11	68	26	26	46		65

ADAPTERS • ADAPTER • ADATTATORI  
 ADAPTATEURS • ADAPTADORES

# ADAPTERS • ADAPTER • ADATTATORI • ADAPTATEURS • ADAPTADORES

REDUCED MALE NIPPLE - STRAIGHT COUPLING BSPT  
 GEWINDE ZAPFEN REDUZIERUNG BSPT KONISCH GEWINDE  
 NIPPLO MASCHIO RIDOTTO FILETTATURA GAS CONICA BSPT  
 UNION DOUBLE DE REDUCTION BSPT  
 ENLACE MACHO - REDUCIDO RECTO ROSCA BSPT



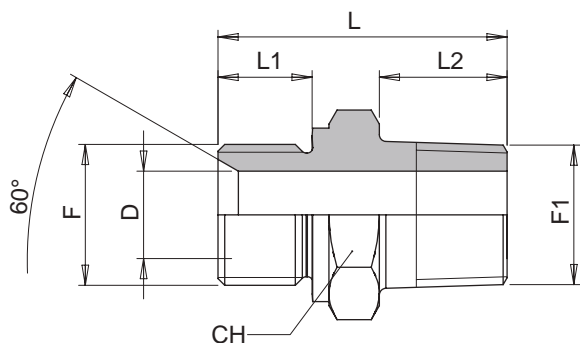
ADAPTERS • ADAPTER • ADATTATORI  
 ADAPTATEURS • ADAPTADORES

Code Code Code Código	Pressure Druck Pressione Pression Presión	F=BSPT Thread • Gewinde Filetto • Filetage Rosca	F1=BSPT Thread • Gewinde Filetto • Filetage Rosca	L	L1	L2	D	D1	Ch
205.4.2I	400	1/4" - 19	1/8" - 28	26	12	8	5	5	14
205.6.4I	400	3/8" - 19	1/4" - 19	31	12	12	8	8	19
205.8.6I	400	1/2" - 14	3/8" - 19	34	19	12	11,5	8	24
205.12.8I	400	3/4" - 14	1/2" - 14	49	19	19	17	11,5	27
205.16.12I	400	1" - 11	3/4" - 14	45	18	19	22,5	17	36
205.20.16I	200	1 1/4" - 11	1" - 11	50	20	18	29	22,5	45
205.24.20I	200	1 1/2" - 11	1 1/4" - 11	56	22	20	33,5	33,5	50



# ADAPTERS • ADAPTER • ADATTATORI • ADAPTATEURS • ADAPTADORES

MALE NIPPLE STUD COUPLING BSPP/NPT  
 GEWINDEZAPFEN BSPP GEWINDE ZYLINDRISCH/NPT  
 NIPPLO MASCHIO DI ESTREMITA DIRITTO BSPP/NPT  
 UNION SIMPLE BSPP/NPT  
 RECTO ROSCA GAS CILÍNDRICA BSPP/NPT

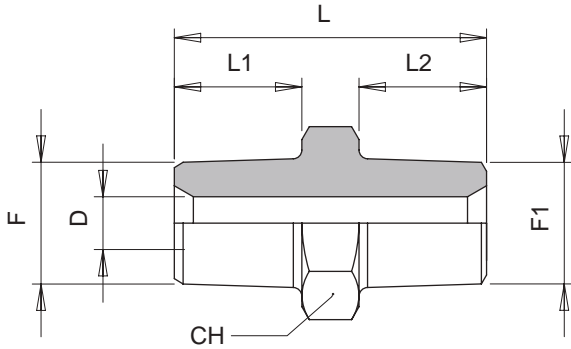


Code Code Code Código	Pressure Druck Pressione Presión	F=BSPP Thread • Gewinde Filetto • Filetage Rosca	F1=NPT Thread • Gewinde Filetto • Filetage Rosca	L	L	L2	D	Ch
200.2.2I	400	1/8" - 28	1/8" - 27	26	10	10	3,5	14
200.4.4I	400	1/4" - 19	1/4" - 18	33,5	11	14,5	6	19
200.6.6I	400	3/8" - 19	3/8" - 18	38	12	15	9	22
200.8.8I	400	1/2" - 14	1/2" - 14	43	14	19	12,5	27
200.12.12I	400	3/4" - 14	3/4" - 14	47	16	20	17,5	32
200.16.16I	400	1" - 11	1" - 11,5	54,5	18	24	22,5	41
200.20.20I	200	1 1/4" - 11	1 1/4" - 11,5	66	20	25	30	50
200.24.24I	200	1 1/2" - 11	1 1/2" - 11,5	64	22	26	37	55
200.32.32I	100	2" - 11	2" - 11,5	63	22	26	45	70

ADAPTERS • ADAPTER • ADATTATORI  
 ADAPTATEURS • ADAPTADORES

# ADAPTERS • ADAPTER • ADATTATORI • ADAPTATEURS • ADAPTADORES

MALE NIPPLE STUD COUPLING - NPT/NPT THREAD  
 GEWINDE ZAPFEN NPT/NPT GEWINDE  
 NIPPLIO MASCHIO DI ESTREMITÀ DIRITTO FILETTATURA NPT/NPT  
 UNION SIMPLE NPT/NPT  
 ENLACE MACHO - ENLACE MACHO - RECTO ROSCA NPT/NPT



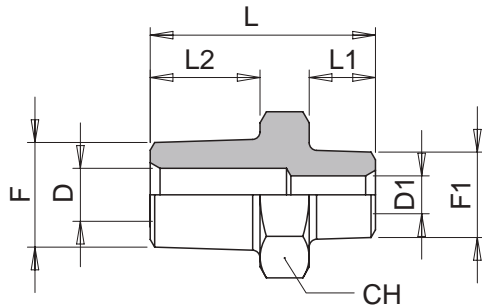
ADAPTERS • ADAPTER • ADATTATORI  
 ADAPTATEURS • ADAPTADORES

Code Code Codice Code Código	Pressure Druck Pressione Presion Presión	F=NPT Thread • Gewinde Filetto • Filetage Rosca	F1=NPT Thread • Gewinde Filetto • Filetage Rosca	L	L1	L2	D	D1	Ch
202.2I	400	1/8" - 27	1/8" - 27	27	10	10	5		12
202.4I	400	1/4" - 18	1/4" - 18	36,5	15	15	7		14
202.6I	400	3/8" - 18	3/8" - 18	36,5	15,3	15,3	9		19
202.8I	400	1/2" - 14	1/2" - 14	48,4	20	20	13,5		22
202.12I	400	3/4" - 14	3/4" - 14	50	20	20	18		27
202.16I	400	1" - 11,5	1" - 11,5	59	25	25	21		36
202.20I	200	1 1/4" - 11,5	1 1/4" - 11,5	63	25,5	25,5	31,5		46
202.24I	200	1 1/2" - 11,5	1 1/2" - 11,5	65	26	26	36		50
202.32I	100	2" - 11,5	2" - 11,5	68	26	26	46		65



# ADAPTERS • ADAPTER • ADATTATORI • ADAPTATEURS • ADAPTADORES

REDUCED MALE NIPPLE - NPT/NPT THREAD  
 GEWINDE ZAPFEN REDUZIERUNG NPT/NPT GEWINDE  
 NIPPLO MASCHIO RIDOTTO FILETTATURA NPT/NPT  
 UNION DOUBLE DE REDUCTION NPT/NPT  
 ENLACE MACHO - REDUCIDO RECTO ROSCA NPT/NPT

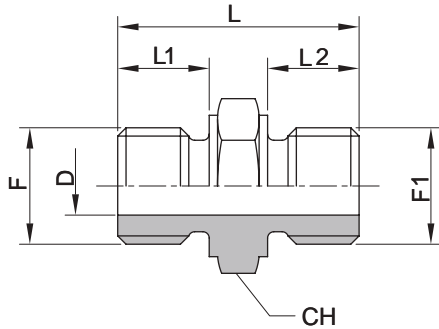


Code Code Codice Code Código	Pressure Druck Pressione Pression Presión	F=NPT Thread • Gewinde Filetto • Filetage Rosca	F1=NPT Thread • Gewinde Filetto • Filetage Rosca	L	L1	L2	D	D1	Ch
202.4.2I	400	1/4" - 18	1/8" - 27	32	15	10	7	5	14
202.6.4I	400	3/8" - 18	1/4" - 18	36,5	15,3	15	7	7	19
202.8.4I	400	1/2" - 14	1/4" - 18	43	20	15	7	7	22
202.8.6I	400	1/2" - 14	3/8" - 18	43,7	20	15,3	13,5	8	22
202.12.8I	400	3/4" - 14	1/2" - 14	50	20	20	18	13,5	27
202.16.12I	400	1" - 11,5	3/4" - 14	54,2	25	20	21	18	36

ADAPTERS • ADAPTER • ADATTATORI  
 ADAPTATEURS • ADAPTADORES

# ADAPTERS • ADAPTER • ADATTATORI • ADAPTATEURS • ADAPTADORES

BSPP MALE - MALE NIPPLE, FLAT SEAT  
 GEWINDEZAPFEN AUSSEN-/AUSSENGEWINDE, FLACH DICHTEND (BSPP)  
 NIPPLO MASCHIO - MASCHIO GAS SEDE PIANA  
 RACCORD MALE - MALE BSPP SIEGE PLAT  
 ENLACE MACHO - MACHO GAS ASIEN TO PLANO

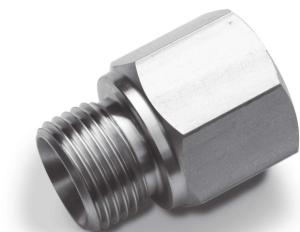
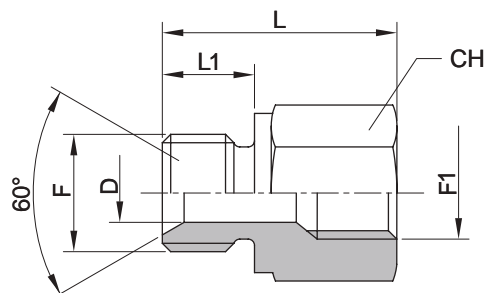


ADAPTERS • ADAPTER • ADATTATORI  
 ADAPTATEURS • ADAPTADORES

Code Code Codice Code Código	Pressure Druck Pressione Pression Presión	F=BSPP Thread • Gewinde Filetto • Filetage Rosca	F1=BSPP Thread • Gewinde Filetto • Filetage Rosca	L	L1	L2	D	Ch
102.2ISP	400	1/8" - 28	1/8" - 28	23	8	8	4,5	14
102.4ISP	400	1/4" - 19	1/4" - 19	29	10	10	6	19
102.6ISP	400	3/8" - 19	3/8" - 19	35	12	12	9	22
102.8ISP	400	1/2" - 14	1/2" - 14	41	14	14	13	27
102.12ISP	400	3/4" - 14	3/4" - 14	46	16	16	18	32
102.16ISP	400	1" - 11	1" - 11	52	18	18	23,5	41
102.20ISP	200	1 1/4" - 11	1 1/4" - 11	58	20	20	30	50
102.24ISP	200	1 1/2" - 11	1 1/2" - 11	61	22	22	37	55
102.32ISP	100	2" - 11	2" - 11	61	22	22	45	70

# ADAPTERS • ADAPTER • ADATTATORI • ADAPTATEURS • ADAPTADORES

ADAPTER BSPP MALE 60° CONE - FIXED FEMALE BSPP  
 DOPPELNIPPEL AGR-IGR  
 ADATTATORE MASCHIO GAS 60° - FEMMINA FISSA GAS  
 PROLONGATEUR MÂLE BSPP 60° - FEMELLE GAZ FIXE  
 ADAPTADOR MACHO BSPP AS. 60° - HEMBRA FIJA BSPP

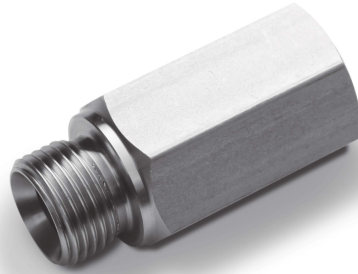
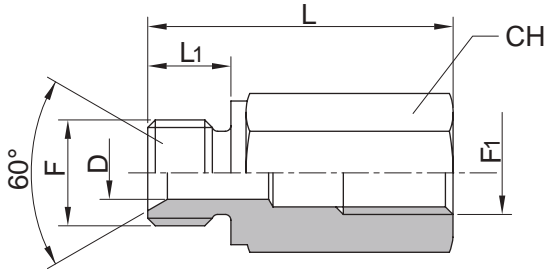


Code Code Code Código	Pressure Druck Pressione Presion	F=BSPP Thread • Gewinde Filetto • Filetage Rosca	F1=BSPP Thread • Gewinde Filetto • Filetage Rosca	L	L1	D	Ch
208.2I	400	1/8" - 28	1/8" - 28	23,5	8	4,5	17
208.4I	400	1/4" - 19	1/4" - 19	32	10	6	19
208.6I	400	3/8" - 19	3/8" - 19	32	12	9	22
208.8I	400	1/2" - 14	1/2" - 14	39	14	13	27
208.12I	400	3/4" - 14	3/4" - 14	46	16	17,5	32
208.16I	400	1" - 11	1" - 11	58	18	23	41
208.20I	200	1 1/4" - 11	1 1/4" - 11	60	20	25	50

ADAPTERS • ADAPTER • ADATTATORI  
 ADAPTATEURS • ADAPTADORES

# ADAPTERS • ADAPTER • ADATTATORI • ADAPTATEURS • ADAPTADORES

ADAPTER BSPP MALE 60° CONE - FIXED FEMALE BSPP  
 DOPPELNIPPEL AGR-IGR  
 ADATTATORE MASCHIO GAS 60° - FEMMINA FISSA GAS  
 PROLONGATEUR MÂLE BSPP 60° - FEMELLE GAZ FIXE  
 ADAPTADOR MACHO BSPP AS. 60° - HEMBRA FIJA BSPP



ADAPTERS • ADAPTER • ADATTATORI  
 ADAPTATEURS • ADAPTADORES

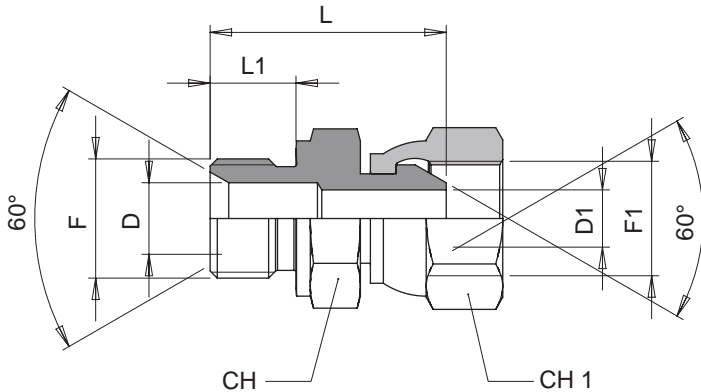
Code Code Codice Code Código	Pressure Druck Pressione Pression Presión	F=BSPP Thread • Gewinde Filetto • Filetage Rosca	F1=BSPP Thread • Gewinde Filetto • Filetage Rosca	L	L1	D	Ch
301.2I	380	1/8" - 28	1/8" - 28	30	8	4,5	17
301.4I	380	1/4" - 19	1/4" - 19	41	10	6	19
301.6I	380	3/8" - 19	3/8" - 19	52	12	9	22
301.8I	380	1/2" - 14	1/2" - 14	59	14	13	27
301.12I	380	3/4" - 14	3/4" - 14	55	16	17,5	32
301.12IL80	350	3/4" - 14	3/4" - 14	80	16	17,5	32,5
301.16I	380	1" - 11	1" - 11	70	18	23	41
301.20I	180	1 1/4" - 11	1 1/4" - 11	75	20	25	50





# ADAPTERS • ADAPTER • ADATTATORI • ADAPTATEURS • ADAPTADORES

STRAIGHT ADAPTER MALE BSPP CONED 60° - FEMALE CAP SURFACE 60°  
 AUSSENGEWINDE ÜBERWURFMUTTER BSPP ADAPTER  
 ADATTATORE DIRITTO MASCHIO GAS CIL. 60° - FEMMINA GIREVOLE 60°  
 ADAPTEUR DROIT FBSPP 60° - HBSPP 60°  
 ADAPTADOR MACHO TUERCA ROSCA GAS ASIEN TO 60°

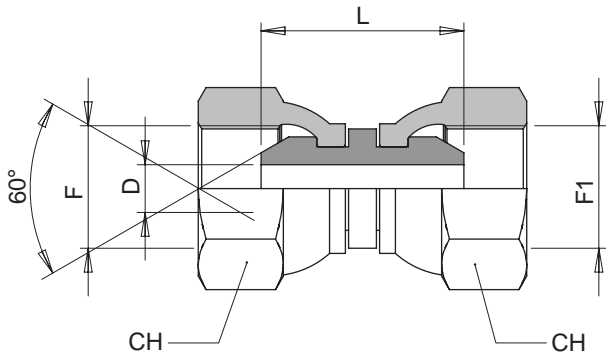


Code Code Code Código	Pressure Druck Pressione Presión	F=BSPP Thread • Gewinde Filetto • Filetage Rosca	F1=BSPP Thread • Gewinde Filetto • Filetage Rosca	L	L1	D	D1	Ch	Ch1
265.2I	400	1/8" - 28	1/8" - 28	23,1	8	4	4	14	14
265.2.4I	400	1/8" - 28	1/4" - 19	27,5	12	4	4	19	14
265.4.2I	400	1/4" - 19	1/8" - 28	27	8	4	4	19	14
265.4I	400	1/4" - 19	1/4" - 19	29	10	6	6	19	19
265.4.6I	400	1/4" - 19	3/8" - 19	31,5	10	5	8	19	22
265.6.4I	400	3/8" - 19	1/4" - 19	31,5	12	8	5	22	19
265.6I	400	3/8" - 19	3/8" - 19	33	12	8	8	22	22
265.6.8I	400	3/8" - 19	1/2" - 14	37	14	11,5	8	22	27
265.8.6I	400	1/2" - 14	3/8" - 19	37	12	13	7	27	22
265.8I	400	1/2" - 14	1/2" - 14	38,5	14	13	11	27	27
265.8.12I	400	1/2" - 14	3/4" - 14	40	14	13	15	27	32
265.12.8I	400	3/4" - 14	1/2" - 14	42	16	16	11,5	32	27
265.12I	400	3/4" - 14	3/4" - 14	41	16	17	17	32	32
265.12.16I	400	3/4" - 14	1" - 11	45	16	17	22,5	32	41
265.16.12I	400	1" - 11	3/4" - 14	45	18	22	16	41	32
265.16I	400	1" - 11	1" - 11	47	18	21,5	21,5	41	41
265.20.16I	200	1 1/4" - 11	1" - 11	53	18	22	22	50	41
265.20I	200	1 1/4" - 11	1 1/4" - 11	48,5	20	28	28	50	50
265.24I	200	1 1/2" - 11	1 1/2" - 11	53	22	33	33	55	55
265.32I	100	2" - 11	2" - 11	72	23	42	42	70	70

ADAPTERS • ADAPTER • ADATTATORI  
 ADAPTATEURS • ADAPTADORES

# ADAPTERS • ADAPTER • ADATTATORI • ADAPTATEURS • ADAPTADORES

FEMALE/FEMALE ADAPTER WITH SWIVEL NUT  
 ADAPTER MUTTERSETTING MIT DREHMUTTER  
 ADATTATORE DIRITTO FEMMINA / FEMMINA DADO GIREVOLE  
 ADAPTATEURS FEMELLE / FEMELLE ECROU PIVOTANT  
 ADAPTADORES HEMBRA / HEMBRA CON TUERCA LOCA

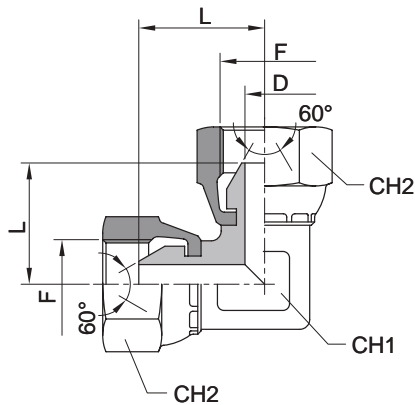


ADAPTERS • ADAPTER • ADATTATORI  
 ADAPTATEURS • ADAPTADORES

Code Code Codice Code Código	Pressure Druck Pressione Pression Presión	F=BSPP Thread • Gewinde Filetto • Filetage Rosca	F1=BSPP Thread • Gewinde Filetto • Filetage Rosca	L	D	Ch
210.4I	400	1/4" - 19	1/4" - 19	25	5	19
210.6I	400	3/8" - 19	3/8" - 19	29	8	22
210.8I	400	1/2" - 14	1/2" - 14	34	11	27
210.12I	400	3/4" - 14	3/4" - 14	35	16,5	32
210.16I	400	1" - 11	1" - 11	41	22	41
210.20I	200	1 1/4" - 11	1 1/4" - 11	38	28	50
210.24I	200	1 1/2" - 11	1 1/2" - 11	51	34	55
210.32I	100	2" - 11	2" - 11	66	42	70

## ADAPTERS • ADAPTER • ADATTATORI • ADAPTATEURS • ADAPTADORES

ELBOW COUPLING 90° WITH SWIVEL NUT  
 WINKELVERSCHRAUBUNG 90° MIT DREHMUTTER  
 UNIONE GOMITO 90° CON DADO GIREVOLE  
 UNION COUDE 90° ECROU PIVOTANT  
 UNIÓN CODO 90° CON TUERCA LOCA



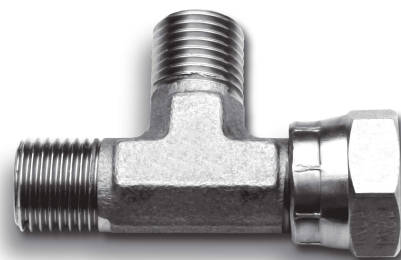
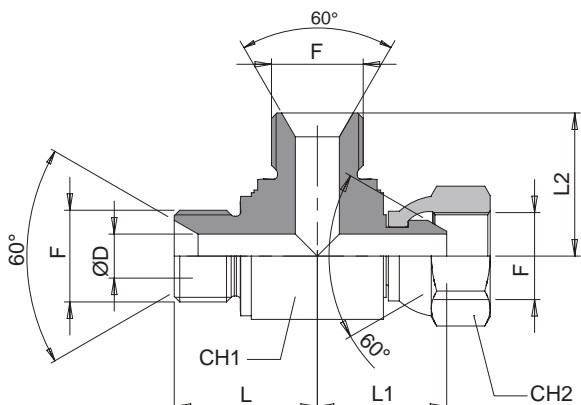
Code Code Codice Code Código	Pressure Druck Pressione Pression Presión	F=BSPP Thread • Gewinde Filetto • Filetage • Rosca	L	D	Ch1	Ch2
241.2I	400	1/8" - 28	18	4	12	14
241.4I	400	1/4" - 19	24	6	14	19
241.6I	400	3/8" - 19	26	8	17	22
241.8I	400	1/2" - 14	30,5	11	19	27
241.12I	400	3/4" - 14	37	16	27	32
241.16I	400	1" - 11	43	22	36	41

ADAPTERS • ADAPTER • ADATTATORI  
 ADAPTATEURS • ADAPTADORES



# ADAPTERS • ADAPTER • ADATTATORI • ADAPTATEURS • ADAPTADORES

T-BRANCH WITH SWIVEL NUT  
 ABLEITUNG-T MIT DREHMUTTER  
 "T" DI DERIVAZIONE CON DADO GIREVOLE  
 "T" DE DERIVATION ECROU PIVOTANT  
 TE MACHO TUERCA LOCA LATERAL

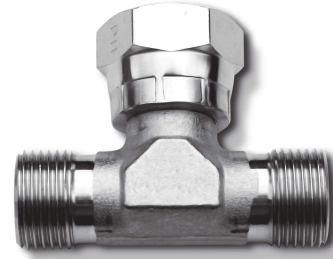
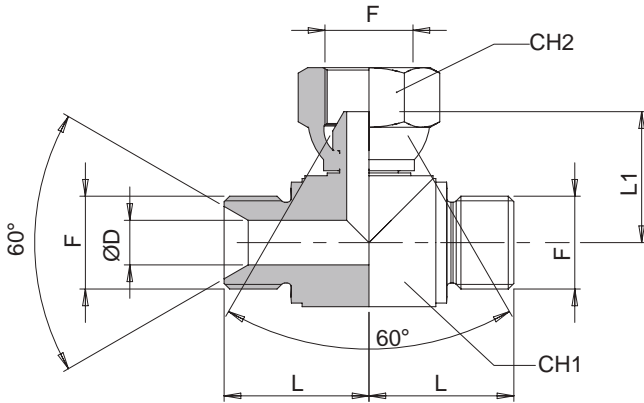


Code Code Codice Code Código	Pressure Druck Pressione Presión	F=BSPP Thread • Gewinde Filetto • Filetage • Rosca	L	L1	L2	D	Ch1	Ch2
245.2I	380	1/8" - 28	20	18	20	4	12	14
245.4I	380	1/4" - 19	24,5	24,5	25,4	6	14	19
245.6I	380	3/8" - 19	25,5	25,5	25,5	8	17	22
245.8I	380	1/2" - 14	29,5	29,5	29,5	11	19	27
245.12I	380	3/4" - 14	37	37	37	16	27	32
245.16I	380	1" - 11	43	43	43	22	36	41

ADAPTERS • ADAPTER • ADATTATORI  
 ADAPTATEURS • ADAPTADORES

# ADAPTERS • ADAPTER • ADATTATORI • ADAPTATEURS • ADAPTADORES

LINE TEE WITH SWIVEL NUT  
 LINIEN T MIT DREHMUTTER  
 "T" DI LINEA CON DADO GIREVOLE  
 "T" DE LIGNE ECROU PIVOTANT  
 TE MACHO TUERCA LOCA CENTRAL

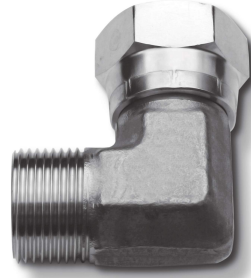
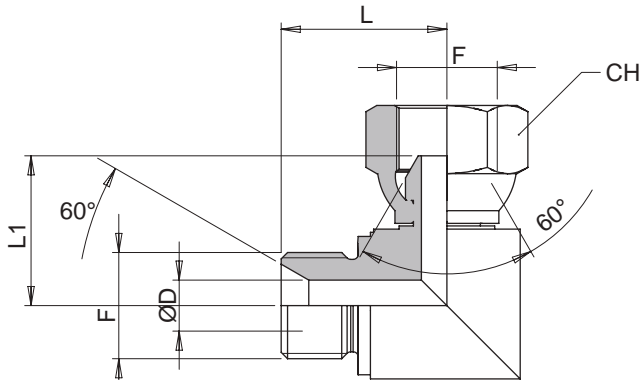


ADAPTERS • ADAPTER • ADATTATORI  
ADAPTATEURS • ADAPTADORES

Code Code Codice Code Código	Pressure Druck Pressione Pression Presión	F=BSPP Thread • Gewinde Filetto • Filetage • Rosca	L	L1	D	Ch1	Ch2
250.2I	380	1/8" - 28	20	18	4	12	14
250.4I	380	1/4" - 19	24,5	23,5	6	14	19
250.6I	380	3/8" - 19	25,5	25,5	8	17	22
250.8I	380	1/2" - 14	29,5	29,5	11	19	27
250.12I	380	3/4" - 14	37	37	16	27	32
250.16I	380	1" - 11	43	43	22	36	41

# ADAPTERS • ADAPTER • ADATTATORI • ADAPTATEURS • ADAPTADORES

ELBOW COUPLING 90° WITH SWIVEL NUT  
 WINKELVERSCHRAUBUNG 90° MIT DREHMUTTER  
 UNIONE GOMITO 90° CON DADO GIREVOLE  
 UNION COUDE 90° ECROU PIVOTANT  
 UNIÓN CODO 90° CON TUERCA LOCA

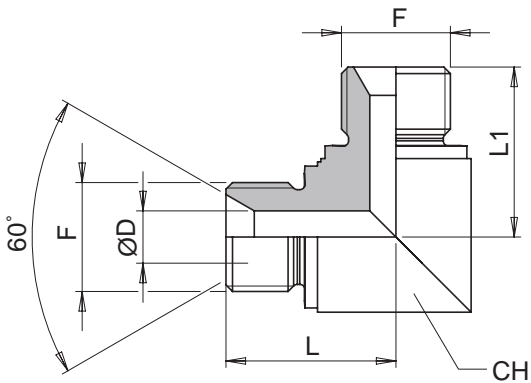


Code Code Codice Code Código	Pressure Druck Pressione Presión	F=BSPP Thread • Gewinde Filetto • Filetage • Rosca	L	L1	D	Ch
240.2I	380	1/8" - 28	25,4	25,4	3,5	
240.4I	380	1/4" - 19	25	24	6	19
240.6I	380	3/8" - 19	26	26	8	22
240.8I	380	1/2" - 14	30,5	30,5	11	27
240.12I	380	3/4" - 14	37	37	16	32
240.16I	380	1" - 11	43	43	22	41
240.20I	200	1 1/4" - 11	51	51	28	
240.24I	200	1 1/2" - 11	59,1	59,8	32	
240.32I	100	2" - 11	77,5	79,4	41	

ADAPTERS • ADAPTER • ADATTATORI  
 ADAPTATEURS • ADAPTADORES

# ADAPTERS • ADAPTER • ADATTATORI • ADAPTATEURS • ADAPTADORES

ELBOW COUPLING 90°  
WINKELVERSCHRAUBUNG 90°  
UNIONE GOMITO 90°  
UNIONE CODE 90°  
UNIÓN CODO MACHO 90°



ADAPTERS • ADAPTER • ADATTATORI  
ADAPTATEURS • ADAPTADORES

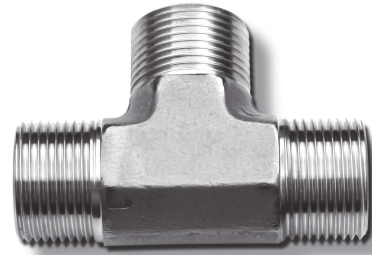
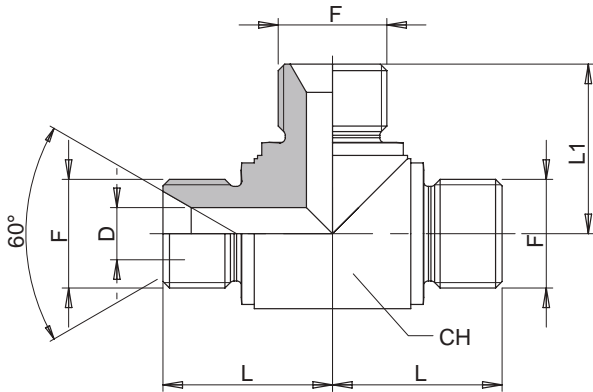
Code Code Codice Code Código	Pressure Druck Pressione Pression Presión	F=BSPP Thread • Gewinde Filetto • Filetage • Rosca	L	L1	D	CH
225.2I	400	1/8" - 28	20	20	4	12
225.4I	400	1/4" - 19	25	25	6	14
225.6I	400	3/8" - 19	26	26	8	17
225.8I	400	1/2" - 14	30	30	11	19
225.12I	400	3/4" - 14	37	37	16	27
225.16I	400	1" - 11	43	43	22	36
225.20I	200	1 1/4" - 11	51	51	28,5	41
225.24I	200	1 1/2" - 11	59	59	33,5	50





# ADAPTERS • ADAPTER • ADATTATORI • ADAPTATEURS • ADAPTADORES

T-BRANCH  
 T-VERSCHRAUBUNG  
 UNIONE A "T"  
 UNION "T"  
 UNIÓN TE MACHO-MACHO

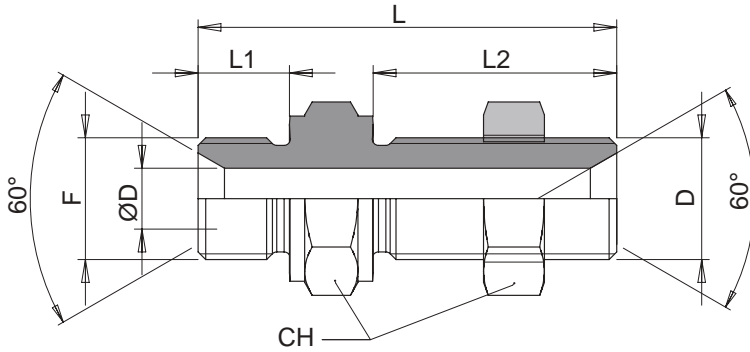


Code Code Codice Code Código	Pressure Druck Pressione Pression Presión	F=BSPP Thread • Gewinde Filetto • Filetage • Rosca	L	L1	D	CH
230.2I	400	1/8" - 28	20	22,2	4	12
230.4I	400	1/4" - 19	24,5	24,5	6	14
230.6I	400	3/8" - 19	25,5	25,5	8	17
230.8I	400	1/2" - 14	29,5	29,5	11	19
230.12I	400	3/4" - 14	37	37	16	27
230.16I	400	1" - 11	43	43	22	36
230.20I	200	1 1/4" - 11	51	51	28,5	41
230.24I	200	1 1/2" - 11	59	59	33,5	50

ADAPTERS • ADAPTER • ADATTATORI  
 ADAPTATEURS • ADAPTADORES

# ADAPTERS • ADAPTER • ADATTATORI • ADAPTATEURS • ADAPTADORES

GAS BULKHEAD ADAPTER  
 GERADER SCHOTTADAPTER DIN 3910 FORM OHNE M+S  
 ADATTATORE PASSAPARETE GAS  
 PASSE-CLOISON MÂLE BSPP - MÂLE BSPP SANS ÉQUIPER  
 PASATABIQUES SIN TUERCA BSPP 60°

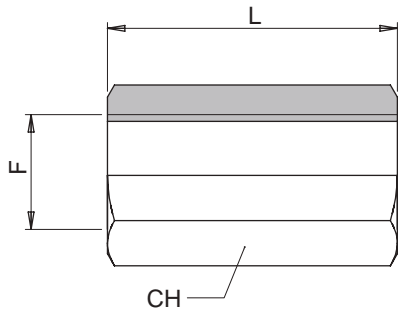


ADAPTERS • ADAPTER • ADATTATORI  
 ADAPTATEURS • ADAPTADORES

Code Code Codice Code Código	Pressure Druck Pressione Pression Presión	F=BSPP Thread • Gewinde Filetto • Filetage • Rosca	L	L1	L2	D	Ch
255.2I	400	1/8" - 28	42,5	8	28	4,5	14
255.4I	400	1/4" - 19	46	11	28	6	19
255.6I	400	3/8" - 19	52	12	32	8	22
255.8I	400	1/2" - 14	59	14	35	11	27
255.12I	400	3/4" - 14	66	16	38	16,5	32
255.16I	400	1" - 11	72	19	41	22,5	41
255.20I	200	1 1/4" - 11	78	20	44	30,5	50
255.24I	200	1 1/2" - 11	84	22	48	37	55
255.32I	100	2" - 11	91	23	48	46	70

# ADAPTERS • ADAPTER • ADATTATORI • ADAPTATEURS • ADAPTADORES

BSPP HEXAGON FEMALE SOCKET  
SECHSKANT-DOPPELNIPPEL MIT INNENGEWINDE (BSP)  
COLONNETTA ESAGONALE FEMMINA GAS  
MANCHON HEXAGONAL FEMELLE BSPP  
EMPALME HEXAGONAL HEMBRA GAS

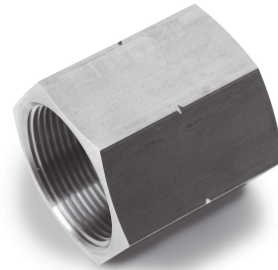
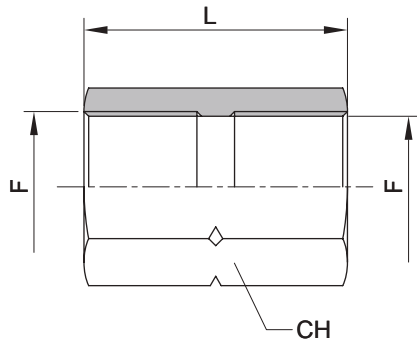


Code Code Codice Code Código	Pressure Druck Pressione Pression Presión	F=BSPP Thread • Gewinde Filetto • Filetage • Rosca	L	Ch
260.2I	600	1/8"	18	14
260.4I	600	1/4"	25	17
260.6I	600	3/8"	26	22
260.8I	350	1/2"	34	27
260.12I	350	3/4"	36	32
260.16I	350	1"	43	41
260.20I	300	1 1/4"	48	50
260.24I	300	1 1/2"	48	55
260.32I	230	2"	56	70

ADAPTERS • ADAPTER • ADATTATORI  
ADAPTATEURS • ADAPTADORES

# ADAPTERS • ADAPTER • ADATTATORI • ADAPTATEURS • ADAPTADORES

NPT HEXAGON FEMALE SOCKET  
 SECHSKANT-DOPPELNIPPEL MIT INNENGEWINDE (NPT)  
 COLONNETTA ESAGONALE FEMMINA NPT  
 MANCHON HEXAGONAL FEMELLE NPT  
 EMPALME HEXAGONAL HEMBRA NPT

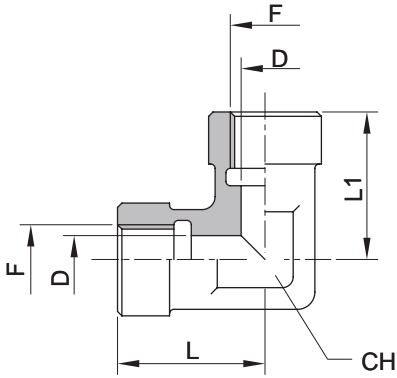


ADAPTERS • ADAPTER • ADATTATORI  
 ADAPTATEURS • ADAPTADORES

Code Code Codice Code Código	Pressure Druck Pressione Pression Presión	F=NPT Thread • Gewinde Filetto • Filetage • Rosca	L	Ch
262.2I	600	1/8" - 27	18	14
262.4I	600	1/4" - 18	25	17
262.6I	600	3/8" - 18	26	22
262.8I	600	1/2" - 14	34	27
262.12I	380	3/4" - 14	36	32
262.16I	380	1" - 11,5	43	41
262.20I	380	1 1/4" - 11,5	59	50
262.24I	380	1 1/2" - 11,5	59	55

# ADAPTERS • ADAPTER • ADATTATORI • ADAPTATEURS • ADAPTADORES

ELBOW FEMALE COUPLING 90° BSPP  
 WINKELVERSCHRAUBVERSCHRÄUBUNG 90° BSPP  
 UNIONE GOMITO 90° FEMMINA GAS  
 UNION COUDE 90° FEMELLE BSPP  
 UNIÓN CODO 90° HEMBRA BSPP

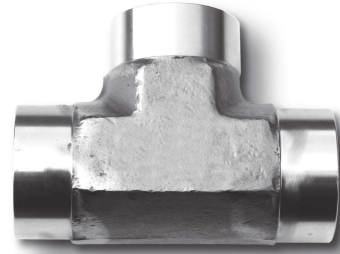
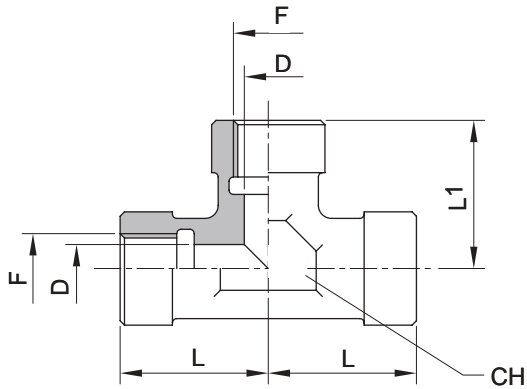


Code Code Codice Code Código	Pressure Druck Pressione Presión	F=BSPP Thread • Gewinde Filetto • Filetage • Rosca	L	L1	D	Ch
242.2I	400	1/8" - 28	20	20	8,6	17
242.4I	400	1/4" - 19	22,5	22,5	11,8	19
242.6I	400	3/8" - 19	26,2	26,2	15,2	24
242.8I	400	1/2" - 14	31,5	31,5	19	27
242.12I	400	3/4" - 14	33,5	33,5	24,6	36
242.16I	400	1" - 11	43	43	30,7	41
242.20I	200	1 1/4" - 11	51	51	39,3	50

ADAPTERS • ADAPTER • ADATTATORI  
 ADAPTATEURS • ADAPTADORES

# ADAPTERS • ADAPTER • ADATTATORI • ADAPTATEURS • ADAPTADORES

FEMALE "T" BSPP  
 AUFSCHRAUB-T BSPP  
 "T" FEMMINA BSPP  
 "T" FEMELLE BSPP  
 TE HEMBRA BSPP

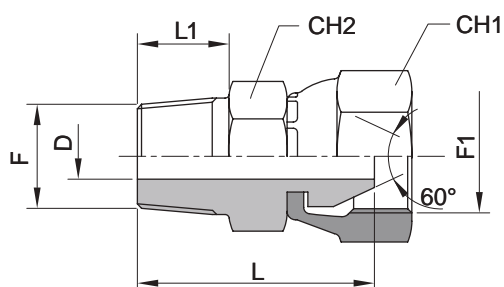


ADAPTERS • ADAPTER • ADATTATORI  
 ADAPTATEURS • ADAPTADORES

Code Code Codice Code Código	Pressure Druck Pressione Presion Presión	F=BSPP Thread • Gewinde Filetto • Filetage • Rosca	L	L1	D	Ch
216.2I	400	1/8" - 28	20	20	8,6	17
216.4I	400	1/4" - 19	22,5	22,5	11,8	19
216.6I	400	3/8" - 19	26,2	26,2	15,2	24
216.8I	400	1/2" - 14	31,5	31,5	19	27
216.12I	400	3/4" - 14	33,5	33,5	24,6	36
216.16I	400	1" - 11	43	43	30,7	41
216.20I	200	1 1/4" - 11	51	51	39,3	50

## ADAPTERS • ADAPTER • ADATTATORI • ADAPTATEURS • ADAPTADORES

BSPT MALE - BSPP FEMALE W/SWIVEL NUT ADAPTER  
 ADAPTER (BSPT) MIT AUSSENGEWINDE - DREHMUTTER MIT INNENGEWINDE (BSPP)  
 ADATTATORE MASCHIO GAS CONICO - FEMMINA GIREVOLE GAS  
 ADAPTATEUR MALE BSPT - FEMELLE PIVOTANT BSPP  
 ADAPTADOR MACHO GAS CÓNICO - HEMBRA GIRATORIO GAS

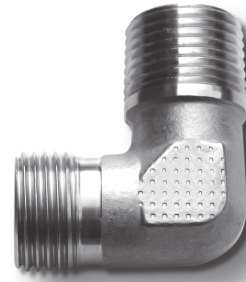
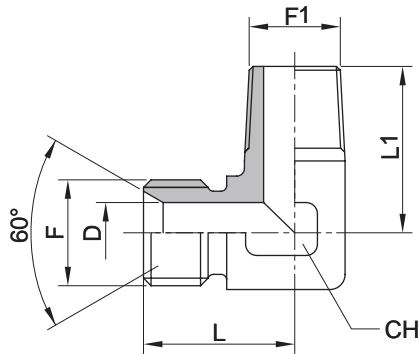


Code Code Codice Code Código	Pressure Druck Pressione Pression Presión	F=BSPT Thread • Gewinde Filetto • Filetage Rosca	F1=BSPP Thread • Gewinde Filetto • Filetage Rosca	L	L1	D	Ch1	Ch2
268.2I	400	1/8" - 28	1/8" - 28	23	8	4	14	12
268.4I	400	1/4" - 19	1/4" - 19	28	12	5	19	14
268.6I	400	3/8" - 19	3/8" - 19	31	12	8	22	19
268.8I	400	1/2" - 14	1/2" - 14	42	19	9,5	27	24
268.12I	400	3/4" - 14	3/4" - 14	43	19	16,5	32	30
268.16I	400	1" - 11	1" - 11	44,5	18	22,5	41	36

ADAPTERS • ADAPTER • ADATTATORI  
 ADAPTATEURS • ADAPTADORES

# ADAPTERS • ADAPTER • ADATTATORI • ADAPTATEURS • ADAPTADORES

FORGING ELBOW 90° BSPP 60° MALE - BSPT MALE  
 90° BOGEN AGR - DKR  
 GOMITO A 90° MASCHIO GAS 60° - MASCHIO GAS CONICO  
 COUDE 90° MÂLE BSPP - MÂLE GAZ CONIQUE BSPT 60° FORGE  
 CODO 90° FORJA MACHO BSPP 60° - MACHO BSPT



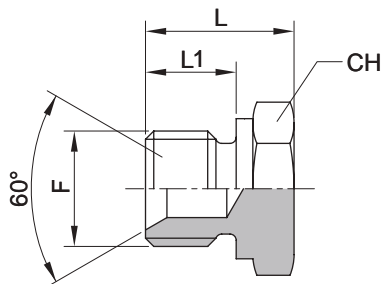
ADAPTERS • ADAPTER • ADATTATORI  
 ADAPTATEURS • ADAPTADORES

Code Code Codice Code Código	Pressure Druck Pressione Pression Presión	F=BSPP Thread • Gewinde Filetto • Filetage Rosca	F1=BSPT Thread • Gewinde Filetto • Filetage Rosca	L	L1	D	Ch
226.2I	400	1/8" - 28	1/8" - 28	20	20	4	12
226.4I	400	1/4" - 19	1/4" - 19	25	26	6	14
226.6I	400	3/8" - 19	3/8" - 19	26	26	8	17
226.8I	400	1/2" - 14	1/2" - 14	29,5	35	11	19
226.12I	400	3/4" - 14	3/4" - 14	37	37	16	27
226.16I	400	1" - 11	1" - 11	43	43	22	36



# ADAPTERS • ADAPTER • ADATTATORI • ADAPTATEURS • ADAPTADORES

MALE PLUG  
 VERSCHLUSS BUTZEN  
 TAPPO MASCHIO  
 OBTURATEUR MALE  
 TAPÓN MACHO



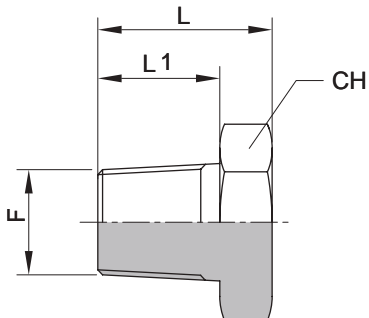
Code Code Codice Code Código	Pressure Druck Pressione Pression Presión	F=BSPP Thread • Gewinde Filetto • Filetage • Rosca	L	L1	Ch
101.2I	400	1/8" - 28	14	8	14
101.4I	400	1/4" - 19	17	10	19
101.6I	400	3/8" - 19	21	12	22
101.8I	400	1/2" - 14	24	14	27
101.12I	400	3/4" - 14	27	16	32
101.16I	400	1" - 11	31	18	41
101.20I	200	1 1/4" - 11	33	20	50
101.24I	200	1 1/2" - 11	36	22	55
101.32I	100	2" - 11	36	22	70

ADAPTERS • ADAPTER • ADATTATORI  
 ADAPTATEURS • ADAPTADORES



# ADAPTERS • ADAPTER • ADATTATORI • ADAPTATEURS • ADAPTADORES

BSPT MALE PLUG  
 VERSCHLUSS MIT AUSSENGEWINDE BSPT  
 TAPPO MASCHIO GAS CONICO  
 OBTURATEUR MALE BSPT  
 TAPÓN MACHO GAS CÓNICO



ADAPTERS • ADAPTER • ADATTATORI  
 ADAPTATEURS • ADAPTADORES

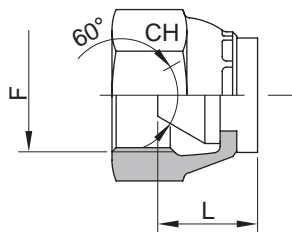
Code Code Codice Code Código	Pressure Druck Pressione Pression Presión	F=BSPT Thread • Gewinde Filetto • Filetage • Rosca	L	L1	Ch
101.2IC	400	1/8" - 28	14	8	12
101.4IC	400	1/4" - 19	18	12	14
101.6IC	400	3/8" - 19	19	12	17
101.8IC	400	1/2" - 14	27	19	22
101.12IC	400	3/4" - 14	29	19	27
101.16IC	400	1" - 11	29	18	36





# ADAPTERS • ADAPTER • ADATTATORI • ADAPTATEURS • ADAPTADORES

BSPP FEMA W//SWIVEL NUT PLUG  
 DREHVERSCHLUSS MIT INNENGEWINDE BSPP  
 TAPPO FEMMINA GIREVOLE GAS  
 OBUÑATEUR FEMELLE PIVOTANT BSPP  
 TAPÓN HEMBRA GIRATORIO GAS

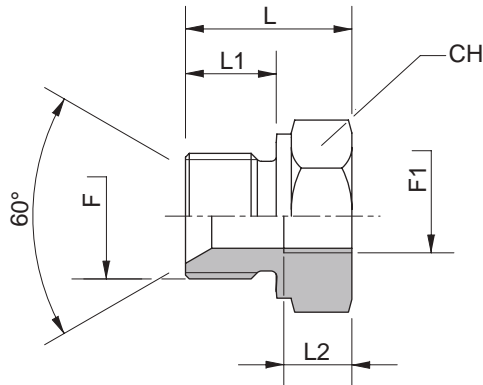


ADAPTERS • ADAPTER • ADATTATORI  
 ADAPTATEURS • ADAPTADORES

Code Code Codice Code Código	Pressure Druck Pressione Pression Presión	F=BSPP Thread • Gewinde Filetto • Filetage • Rosca	L	Ch
975.2I	400	1/8" - 28	11	17
975.4I	400	1/4" - 19	15	19
975.6I	400	3/8" - 19	15	22
975.8I	400	1/2" - 14	17	27
975.12I	400	3/4" - 14	19	32
975.16I	400	1" - 11	20	41

# ADAPTERS • ADAPTER • ADATTATORI • ADAPTATEURS • ADAPTADORES

REDUCTION M - F BSPP (DIN/ISO 228) SIZE A  
 REDUZIERUNG M - F BSPP (DIN/ISO 228) FORMAT A  
 RIDUZIONE M - F BSPP (DIN/ISO 228) FORMATO A  
 RÉDUCTION M - F BSPP (DIN/ISO 228) FORMAT A  
 REDUCCIÓN M - F BSPP (DIN/ISO 228) TAMAÑO A

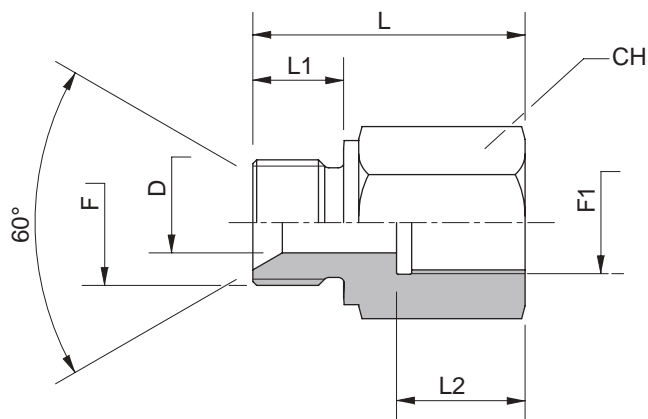


Code Code Codice Code Código	Pressure Druck Pressione Pression Presión	F= BSPP Thread • Gewinde Filetto • Filetage • Rosca	F1= BSPP Thread • Gewinde Filetto • Filetage • Rosca	L	L1	L2	CH
108.6.2I	400	3/8" - 19	1/8" - 28	22,5	12	8	22
108.8.2I	400	1/2" - 14	1/8" - 28	24	14	8	27
108.8.4I	400	1/2" - 14	1/4" - 19	24	14	12	27
108.12.2I	400	3/4" - 14	1/8" - 28	26	16	8	32
108.12.4I	400	3/4" - 14	1/4" - 19	26	16	12	32
108.12.6I	400	3/4" - 14	3/8" - 19	26	16	13	32
108.16.4I	400	1" - 11	1/4" - 19	29	18	12	41
108.16.6I	400	1" - 11	3/8" - 19	29	18	13	41
108.16.8I	400	1" - 11	1/2" - 14	29	18	14	41
108.20.6I	250	1 1/4" - 11	3/8" - 19	32	20	17	50
108.20.8I	250	1 1/4" - 11	1/2" - 14	32	20	14	50
108.20.12I	250	1 1/4" - 11	3/4" - 14	32	20	16	50
108.24.8I	250	1 1/2" - 11	1/2" - 14	36	22	14	55
108.24.12I	250	1 1/2" - 11	3/4" - 14	36	22	16	55
108.24.16I	250	1 1/2" - 11	1" - 11	36	22	18	55
108.32.16I	250	2" - 11	1" - 11	42	22,5	18	70
108.32.20I	250	2" - 11	1 1/4" - 11	42	22,5	20	70
108.32.24I	250	2" - 11	1 1/2" - 11	42	22,5	22	70

ADAPTERS • ADAPTER • ADATTATORI  
 ADAPTATEURS • ADAPTADORES

# ADAPTERS • ADAPTER • ADATTATORI • ADAPTATEURS • ADAPTADORES

REDUCTION M - F BSPP (DIN/ISO 228) SIZE B  
 REDUZIERUNG M - F BSPP (DIN/ISO 228) FORMAT B  
 RIDUZIONE M - F BSPP (DIN/ISO 228) FORMATO B  
 RÉDUCTION M - F BSPP (DIN/ISO 228) FORMAT B  
 REDUCCIÓN M - F BSPP (DIN/ISO 228) TAMAÑO B

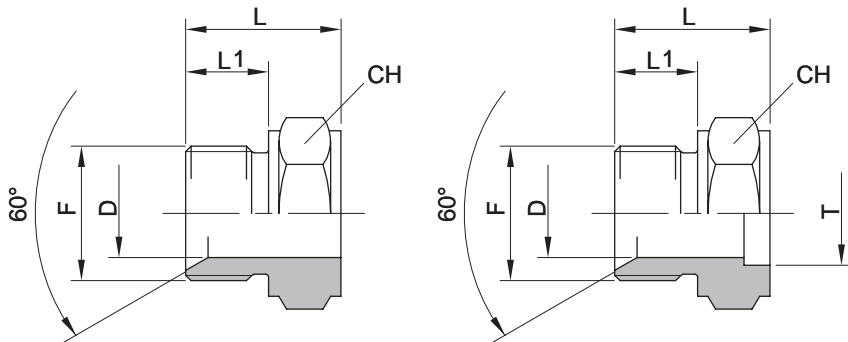


ADAPTERS • ADAPTER • ADATTATORI  
 ADAPTATEURS • ADAPTADORES

Code Code Codice Code Código	Pressure Druck Pressione Pression Presión	F= BSPP Thread • Gewinde Filetto • Filetage • Rosca	F1= BSPP Thread • Gewinde Filetto • Filetage • Rosca	L	L1	L2	CH
108.2.4I	600	1/8" - 28	1/4" - 19	30	8	17	19
108.2.6I	600	1/8" - 28	3/8" - 19	32	8	17	24
108.4.2I	600	1/4" - 19	1/8" - 28	28	12	12	19
108.4.6I	600	1/4" - 19	3/8" - 19	36	12	17	24
108.4.8I	600	1/4" - 19	1/2" - 14	40	12	20	27
108.4.12I	600	1/4" - 19	3/4" - 14	43	12	22	36
108.6.4I	400	3/8" - 19	1/4" - 19	36	12	17	22
108.6.8I	400	3/8" - 19	1/2" - 14	41	12	20	27
108.6.12I	400	3/8" - 19	3/4" - 14	44	12	22	36
108.6.16I	400	3/8" - 19	1" - 11	46,5	12	24,5	41
108.8.6I	400	1/2" - 14	3/8" - 19	36	14	17	27
108.8.12I	400	1/2" - 14	3/4" - 14	46	14	22	36
108.8.16I	400	1/2" - 14	1" - 11	49	14	24,5	41
108.8.20I	250	1/2" - 14	1 1/4" - 11	53	14	26,5	55
108.12.8I	400	3/4" - 14	1/2" - 14	41	16	20	32
108.12.16I	400	3/4" - 14	1" - 11	51	16	24,5	41
108.12.20I	250	3/4" - 14	1 1/4" - 11	55	16	26,5	55
108.12.24I	250	3/4" - 14	1 1/2" - 11	57	16	28,5	60
108.16.12I	400	1" - 11	3/4" - 14	47	18	22	41
108.16.20I	250	1" - 11	1 1/4" - 11	57	18	26,5	55
108.16.24I	250	1" - 11	1 1/2" - 11	59	18	28,5	60
108.20.16I	250	1 1/4" - 11	1" - 11	52	20	24,5	50
108.20.24I	250	1 1/4" - 11	1 1/2" - 11	60	20	28,5	60
108.24.20I	250	1 1/2" - 11	1 1/4" - 11	58	22	26,5	55

# ADAPTERS • ADAPTER • ADATTATORI • ADAPTATEURS • ADAPTADORES

HALF NIPPLE, WELDABLE  
 HALBNIPPEL, SCHWEISSBAR  
 MEZZO NIPPLO A SALDARE  
 MI-MAMELON À SOUDER  
 MEDIO NIPLE SOLDABLE



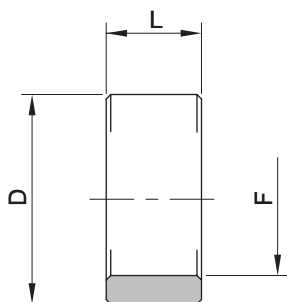
= with socket on request • auf Wunsch mit • a richiesta con tasca  
 avec poche sur demande • con posible soldadura por enchufe

Code Code Codice Code Código	Pressure Druck Pressione Pression Presión	F=BSPP Thread • Gewinde Filetto • Filetage • Rosca	L	L1	D	Ch
102.2IS	400	1/8"	15	8	4,5	14
102.4IS	400	1/4"	19	10	6	19
102.6SI	400	3/8"	23	12	9	22
102.8SI	400	1/2"	27	14	13	27
102.12SI	400	3/4"	30	16	17,5	32
102.16IS	400	1"	34	18	23	41
102.20IS	200	1 1/4"	38	20	30	50
102.24IS	200	1 1/2"	39	22	37	55
102.32IS	80	2"	39	22	45	70

ADAPTERS • ADAPTER • ADATTATORI  
 ADAPTATEURS • ADAPTADORES

# ADAPTERS • ADAPTER • ADATTATORI • ADAPTATEURS • ADAPTADORES

WELDABLE FEMALE  
SCHWEISSMUTTER  
BORCHIA A SILDARE  
BROQUETTE À SOUDER  
ADAPTADOR (HEMBRA) SOLDABLE



ADAPTERS • ADAPTER • ADATTATORI  
ADAPTATEURS • ADAPTADORES

Code Code Codice Code Código	Pressure Druck Pressione Pression Presión	F=BSPP Thread • Gewinde Filetto • Filetage • Rosca	L	D
281.4I	400	1/4"	16	22
281.6I	400	3/8"	17	25
281.8I	400	1/2"	22	30
281.12I	400	3/4"	24	36
281.16I	400	1"	30	45
281.20I	250	1 1/4"	26	55
281.24I	250	1 1/2"	30	65
281.32I	150	2"	32	70





pag. 1

1

PIPE FITTINGS  
ANSCHLÜSSE  
RACCORDI  
RACCORDS  
RACORES

pag. 57

2

INTERLOCK

pag. 79

3

FLANGED FITTINGS  
FLANSCHVERBINDUNG  
RACCORDI FLANGIATI  
CONNEXION À BRIDE  
CONEXIÓN EMBRIDADA

pag. 87

4

ADAPTERS  
ADAPTER  
ADATTATORI  
ADAPTATEURS  
ADAPTADORES

ADAPTERS 37°  
ADAPTER 37°  
ADATTATORI 37°  
ADAPTATEURS 37°  
ADAPTADORES 37°




5

# 37° ADAPTERS • ADAPTER 37° • ADATTATORI 37° • ADAPTATEURS 37° • ADAPTADORES 37°

PAG	MODEL	IMAGE
130	37° UNF/UN MALE - MALE NIPPLE NIPPEL AUSSEN-/ AUSSENGEWINDE UNF/UN 37° NIPPLO MASCHIO - MASCHIO JIC 37° RACCORD MALE - MALE UNF/UN 37° ENLACE MACHO - MACHO UNF/UN 37°	
131	37° UNF/UN MALE - BSPP MALE NIPPLE NIPPEL AUSSENGEWINDE UNF/UN 37° - AUSSENGEWINDE (BSPP) NIPPLO MASCHIO JIC 37° - MASCHIO GAS RACCORD MALE UNF/UN 37° - MALE BSPP ENLACE MACHO UNF/UN 37° - MACHO GAS	
132	37° UNF/UN MALE - NPT MALE NIPPLE NIPPEL AUSSENGEWINDE UNF/UN 37° - AUSSENGEWINDE (NPT) NIPPLO MASCHIO JIC 37° - MASCHIO NPT RACCORD MALE UNF/UN 37° - MALE NPT ENLACE MACHO UNF/UN 37° - MACHO NPT	
133	37° UNF/UN MALE - MALE 90° ELBOW COUPLING 90°-WINKELVERSCHRAUBUNG AUSSEN-/AUSSENGEWINDE UNF/UN 37° UNIONE 90° MASCHIO - MASCHIO JIC 37° UNION 90° MALE - MALE UNF/UN 37° UNIÓN 90° - MACHO UNF/UN 37°	
134	37° UNF/UN MALE TEE T-VERSCHRAUBUNG MIT AUSSENGEWINDE UNF/UN 37° UNIONE A "T" MASCHIO JIC 37° UNION "T" MALE UNF/UN 37° UNIÓN EN "T" MACHO UNF/UN 37°	
135	37° UNF/UN FEMALE STRAIGHT ADAPTER W/SWIVEL NUT GERADER ADAPTER DREHMUTTER MIT INNENGEWINDE UNF/UN 37° ADATTATORE DIRITTO FEMMINA GIREVOLE JIC 37° ADAPTATEUR DROIT FEMELLE PIVOTANT UNF/UN 37° ADAPTADOR RECTO HEMBRA GIRATORIO UNF/UN 37°	
136	ELBOW 90° MALE-FEMALE W/SWIVEL NUT-37° UNF/UN 90°-WINKELVERSCHRAUBUNG MIT AUSSEN-/INNENGEWINDE-DREHMUTTER UNF/UN 37° UNIONE GOMITO 90° MASC. FEMM. CON DADO GIREV. JIC 37° UNION COUDE 90° MALE FEMELLE AVEC ECROU PIVOTANT UNF/UN 37° UNIÓN CODO 90° MACHO HEMBRA CON TUERCA LOCA UNF/UN 37°	
137	37° JIC LINE TEE WITH SWIVEL NUT LINIEN T-STÜCK MIT DREHMUTTER UNF/UN 37° "T" DI LINEA CON DADO GIREVOLE JIC 37° "T" DE LIGNE AVEC ECROU PIVOTANT UNF/UN 37° TE CENTRAL CON TUERCA LOCA UNF/UN 37°	
138	37° JIC T-BRANCH WITH SWIVEL NUT ABLEITUNG-T MIT DREHMUTTER UNF/UN 37° "T" DI DERIVAZIONE CON DADO GIREVOLE JIC 37° "T" DE DERIVATION AVEC ECROU PIVOTANT UNF/UN 37° TE LATERAL CON TUERCA LOCA UNF/UN 37°	
139	BSPP MALE 60° - 37° JIC FEMALE W/SWIVEL NUT 60°ADAPT. BSPP ZYL m. AUSSENGEWINDE-DREHMUTTER MIT INNENGEWINDE UNF/UN 37° ADATTAT. MASC. GAS CIL. 60° - FEMM. GIREV. JIC 37° ADAPTATEUR MALE BSPP CYL. 60°-FEM. PIVOTANT UNF/UN 37° ADAPTADOR MACHO GAS CIL. 60°-HEMBRA GIRATORIO UNF/UN 37°	
140	37° JIC MALE- FEMALE ADAPTER WITH SWIVEL NUT ADAPTER MIT AUSSENGEWINDE - DREHMUTTER MIT INNENGEWINDE UNF/UN 37° ADATTATORE MASCHIO - FEMMINA GIREVOLE JIC 37° ADAPTATEUR MALE - FEMELLE PIVOTANT UNF/UN 37° ADAPTADOR MACHO - HEMBRA GIRATORIO UNF/UN 37°	
141	37° JIC 90° ELBOW, MALE 90°-WINKEL AUSSENGEWINDE UNF/UN 37° - AUSSENGEWINDE BSPT GOMITO A 90° MASCHIO JIC 37° - MASCHIO GAS CONICO COUDE 90° MALE UNF/UN 37° - MALE BSPT CODO 90° MACHO UNF/UN 37° - MACHO GAS CÓNICO	
142	37° JIC 90° ELBOW, NPT MALE 90°-WINKEL AUSSENGEWINDE UNF/UN 37° - AUSSENGEWINDE NPT GOMITO A 90° MASCHIO JIC 37° - MASCHIO NPT COUDE 90° MALE UNF/UN 37° - MALE NPT CODO 90° MACHO UNF/UN 37° - MACHO NPT	

Monti & Barabino reserves the right to make any technical and dimensional changes with no prior notice.  
Monti & Barabino behält sich das Recht vor, Änderungen technischer Natur sowie der Abmessungen ohne entsprechende Vorankündigung vornehmen zu können.  
Monti & Barabino si riserva il diritto di apportare modifiche tecniche e dimensionali senza alcun preavviso.

## 37° ADAPTERS • ADAPTER 37° • ADATTATORI 37° • ADAPTATEURS 37° • ADAPTADORES 37°

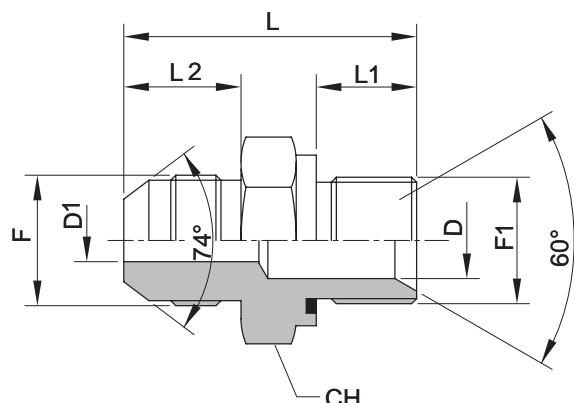
PAG	MODEL	IMAGE
143	37° JIC MALE PLUG VERSCHLUSS MIT AUSSENGEWINDE UNF/UN 37° TAPPO MASCHIO JIC 37° OBTURATEUR MALE UNF/UN 37° TAPÓN MACHO UNF/UN 37°	
144	37° JIC FEMALE NUT PLUG WITH SWIVEL NUT VERSCHLUSS MIT INNENGEWINDE DREHMUTTER UNF/UN 37° TAPPO FEMMINA GIREVOLE JIC 37° OBTURATEUR FEMELLE PIVOTANT UNF/UN 37° TAPÓN HEMBRA GIRATORIO UNF/UN 37°	
145	37° JIC BULKHEAD ADAPTER GERADER SCHOTTADAPTER UNF/UN 37° ADATTATORE PASSAPARETE JIC 37° ADAPTATEUR PASSE-CLOISON UNF/UN 37° ADAPTADOR PASAPARED UNF/UN 37°	

Monti & Barabino se réserve le droit d'apporter des modifications techniques et dimensionnelles sans aucun préavis.  
Monti & Barabino se reserva el derecho de aplicar modificaciones técnicas y dimensionales sin previo aviso.



## 37° ADAPTERS • ADAPTER 37° • ADATTATORI 37° • ADAPTATEURS 37° • ADAPTADORES 37°

37° UNF/UN MALE - BSPP MALE NIPPLE  
 NIPPEL AUSSENGEWINDE UNF/UN 37° - AUSSENGEWINDE (BSPP)  
 NIPPO MASCHIO JIC 37° - MASCHIO GAS  
 RACCORD MALE UNF/UN 37° - MALE BSPP  
 ENLACE MACHO UNF/UN 37° - MACHO GAS



Code Code Codice Code Código	Pressure Druck Pressione Presion Presión	F=UNF/UN Thread • Gewinde Filetto • Filetage Rosca	F1=BSPP Thread • Gewinde Filetto • Filetage Rosca	L	L1	L2	D	D1	Ch
285.4.4I	350	7/16" - 20	1/4" - 19	34	8	14	4	4	19
285.5.4I	350	1/2" - 20	1/4" - 19	34	12	14	5	5	19
285.6.6I	350	9/16" - 18	3/8" - 19	34,5	12	14	7,5	7,5	22
285.8.8I	350	3/4" - 16	1/2" - 14	40,5	14	17	9,5	9,5	27
285.12.12I	350	1 1/16" - 12	3/4" - 14	51	16	22	15	15	32
285.16.16I	350	1 5/16" - 12	1" - 11	53,5	18	23	21,5	21,5	41
285.20.20I	350	1 5/8" - 12	1 1/4" - 11	59	20	24,3	29	26,5	50
285.24.24I	350	1 7/8" - 12	1 1/2" - 11	64	22	27,5	33,5	32	55
290.4.2I	350	7/16" - 20	1/8" - 28	30	8	14	3,5	3,5	14
290.6.2I	350	9/16" - 18	1/8" - 28	30	8	14	4,5	6	17
290.6.4I	350	9/16" - 18	1/4" - 19	33	10	14	6	6	19
290.8.4I	350	3/4" - 16	1/4" - 19	37	10	17	5	9,5	22
290.4.6I	350	7/16" - 20	3/8" - 19	34,5	12	14	8	4	22
290.8.6I	350	3/4" - 16	3/8" - 19	41	12	17	9	9	22
290.10.6I	350	7/8" - 14	3/8" - 19	42,5	12	19,5	8	12	24
290.4.8I	350	7/16" - 20	1/2" - 14	37,5	14	14	11,5	4	27
290.5.8I	350	1/2" - 20	1/2" - 14	37,5	14	14	11,5	5	27
290.6.8I	350	9/16" - 18	1/2" - 14	40	14	14	12	7,5	27
290.10.8I	350	7/8" - 14	1/2" - 14	43	14	19,5	12	12	27
290.12.8I	350	1 1/16" - 12	1/2" - 14	50	14	22	11,5	15	27
290.8.12I	350	3/4" - 16	3/4" - 14	46	16	17	17	9,5	32
290.10.12I	350	7/8" - 14	3/4" - 14	46	16	19,5	17	12	32
290.16.12I	280	1 5/16" - 12	3/4" - 14	53	16	23	17	21	32
290.20.12I	210	1 5/8" - 12	3/4" - 14	56,5	16	24	17	26,5	46
290.10.16I	210	7/8" - 14	1" - 11	50	18	19,5	22,5	12	41
290.12.16I	350	1 1/16" - 12	1" - 11	53	18	22	22,5	15	41
290.20.16I	280	1 5/8" - 12	1" - 11	59,5	19	24	22,5	26,5	46
290.24.16I	210	1 7/8" - 12	1" - 11	71	19	27,5	22,5	32	50
290.12.20I	350	1 1/16" - 12	1 1/4" - 11	56,5	20	22	29	15	50
290.16.20I	280	1 5/16" - 12	1 1/4" - 11	57,5	20	23	29	21,5	50
290.24.20I	210	1 7/8" - 12	1 1/4" - 11	62	20	27,5	29	32	50
290.16.24I	210	1 5/16" - 12	1 1/2" - 11	59,5	22	23	33,5	21	55
290.20.24I	210	1 5/8" - 12	1 1/2" - 11	61	22	24,3	33,5	26,5	55
290.20.32I	150	1 5/8" - 12	2" - 11	64,3	25	24,3	46	26,5	70
290.24.32I	150	1 7/8" - 12	2" - 11	67,5	25	27,5	46	32	70

37° ADAPTERS • ADAPTER 37° • ADATTATORI 37°  
 ADAPTATEURS 37° • ADAPTADORES 37°







































*Monti & Barabino* S.p.A.



*Progettazione e realizzazione grafica:*  
Andrea Zuffa Graphic Designer  
[www.andreazuffa.it](http://www.andreazuffa.it)





*Monti & Barabino* S.p.A.



16149 Genova Sampierdarena (GE) - Via Buranello 85/R  
Tel: +39010413341 - Fax: +39010414281

Web site: [www.montiebarabino.it](http://www.montiebarabino.it) - e-mail: [info@montiebarabino.it](mailto:info@montiebarabino.it)