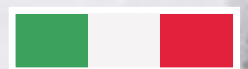


Monti & Barabino

Forniture navali e industriali
dal 1880



**ELEMENTI
DI TRASMISSIONE**



La Società **Monti & Barabino**, Azienda fondata nel 1880, è situata a Genova ed opera nel campo delle Forniture di Articoli Tecnici per il campo Navale ed Industriale.

Grazie ad un'esperienza maturata in più di 135 anni di attività, siamo in grado di offrire un'assistenza tecnica e commerciale completa ed efficiente che ci permette di essere fornitori abituali delle più importanti Aziende del settore Industriale e Navale.

Disponiamo di un'unità produttiva attrezzata con macchine automatiche dell'ultima generazione, in grado di fornire in tempi brevi una vasta gamma di guarnizioni piane di ogni forma e materiale, manufatti in materie plastiche ed elastomeriche, giunti di dilatazione tessili, in gomma e in acciaio.

Disponiamo inoltre di un magazzino molto fornito che permette di soddisfare in tempi brevi qualunque richiesta nonché di un attrezzato centro per la raccordatura ed il collaudo di tubi flessibili in gomma ed in acciaio inossidabile, approvati MED e R.I.NA.

Dal 2004 la Monti & Barabino S.p.A. ha aggiornato il proprio Sistema di Gestione della Qualità secondo gli standard previsti dalla normativa **UNI EN ISO 9001**, conseguendo con il **R.I.Na.** la relativa certificazione. Questo importante riconoscimento conferma l'affidabilità della nostra Ditta e ne attesta l'impegno costante, volto a migliorare il binomio servizio-qualità offerto a tutti coloro i quali hanno scelto e sceglieranno la nostra Azienda.



Di seguito le principali categorie di prodotti trattati dalla **Monti & Barabino**

- GUARNIZIONI E BADERNE PER TENUTA FLUIDI
- PROFILI DI GOMMA COMPATTA ED ESPANSA PER CHIUSURA BOCCAPORTE
- TUBI FLESSIBILI E ACCESSORI PER PASSAGGIO FLUIDI
- TUBI FLESSIBILI MB CARBUR OIL E MB LUBE OIL PER NAFTA E OLIO COMBUSTIBILE
- BOCCOLE COMPOSITE ORKOT® PER USO MARINO
- ELASTOMERI SEMILAVORATI E PRODOTTI FINITI
- MATERASSINI COIBENTI ED ISOLANTI TERMICI – ESENTI AMIANTO
- NASTRO FRENI PER VERRICELLI
- MATERIALI PER ALTISSIME TEMPERATURE
- MATERIE PLASTICHE – SEMILAVORATI E PRODOTTI FINITI
- PRODOTTI EPOSSIDICI PER RIPARAZIONI STRUTTURALI
- ADESIVI E SIGILLANTI
- GRASSI SPECIALI
- ELEMENTI DI TRASMISSIONE
- ANTIVIBRANTI
- PROFILI IN GOMMA E PARABORDO PER NAVI E BANCHINE, ANCHE A DISEGNO
- GIUNTI COMPENSATORI IN GOMMA, ACCIAIO INOX E TESSILI

OFFICINA MECCANICA e **OFFICINA TUBI** sono a disposizione della Clientela per l'esecuzione di lavorazioni personalizzate sui nostri prodotti semilavorati.

Grazie all'ampia disponibilità di **MAGAZZINO** siamo in grado di soddisfare le Vostre esigenze in tempi brevi, organizzando e gestendo in prima persona le Vostre spedizioni in tempi brevissimi.

Eseguiamo lavorazioni di tornitura CNC e taglio su semilavorati in gomma e metallo; stampiamo particolari e guarnizioni in gomma.



Realizziamo guarnizioni in qualunque materiale, anche a disegno del Cliente, incluse guarnizioni in rame imbottito e spirometalliche.

Cuciamo e assembliamo materassini coibenti e giunti tessili: ampia scelta di tessuti per alta temperatura.



Marchiamo al laser prodotti finiti e componenti

Siamo centro autorizzato **Parker**, raccordiamo tubi flessibili oleodinamici fino a 3" e tubi industriali fino a 10".



Abbiamo saldatori patentati e certificati e siamo in grado di costruire raccorderia speciale su specifica del Cliente.

Eseguiamo collaudi idrostatici interni e in presenza di Ente Certificatore esterno, gestendo direttamente la pratica con il Registro.



ELEMENTI DI TRASMISSIONE

CINGHIE TRADIZIONALI

Disponibile a magazzino un'ampia scelta delle sezioni trapezoidali lisce del tipo A, B, C, SPA, SPB, SPC, SPZ.

Disponibili a richiesta le versioni dentellate.



CINGHIE SPECIALI

Disponibili a richiesta cinghie di trasmissione nelle versioni:

- rivestite sul dorso in gomma espansa
- in gomma o poliuretano con inserti metallici di rinforzo
- trapezoidali o piatte con setole in Nylon inserite e posizionate a richiesta.



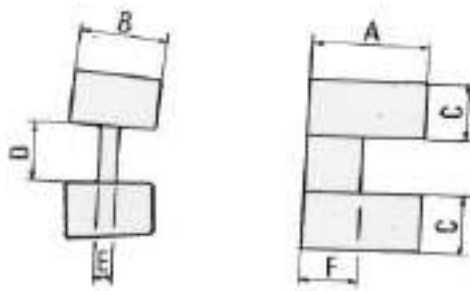
TASSELLI PER GIUNTI

Disponibile a magazzino un'ampia scelta di inserti elastici in gomma o poliuretano per giunti di trasmissione.

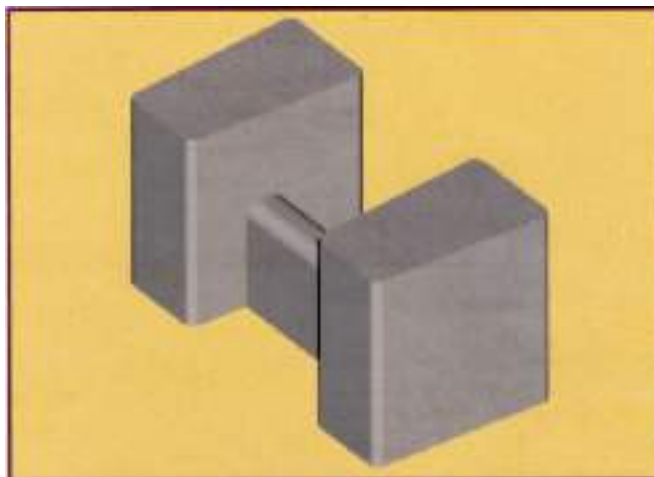
Disponibile a richiesta il giunto completo.



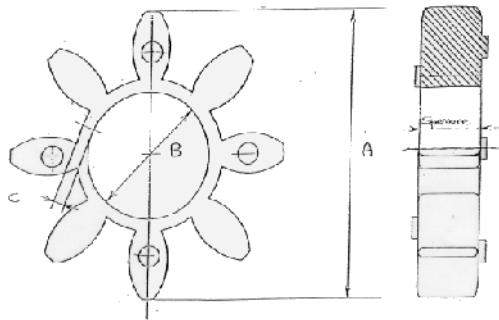
TASSELLI TIPO SAPIT



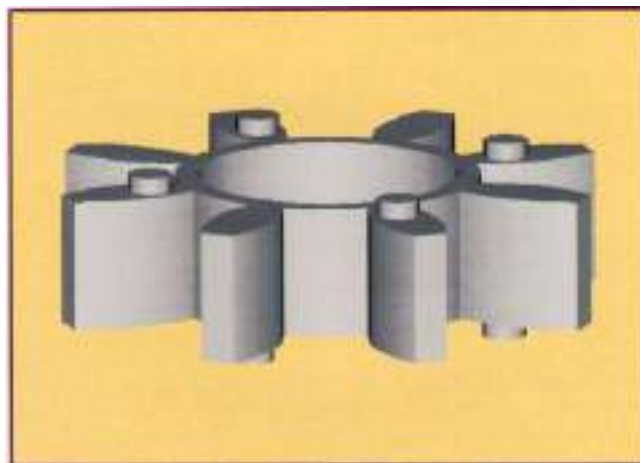
Codice	Tipo	A	B	C	D	E	F
8715.1000	IR 10	10	10	5	6	2	6
8715.1200	IR 12	16	12	11,5	9	2,5	10
8715.1600	IR 16	16	16	11,4	12	3	9
8715.2000	IR 20	20	20	11,5	17	3,5	11
8715.2530	IR 25/30	30	25	15	25	4,5	13
8715.3500	IR 35	35	35	19,5	26	5	16
8715.5500	IR 55/70	55	50	24	30	8	30



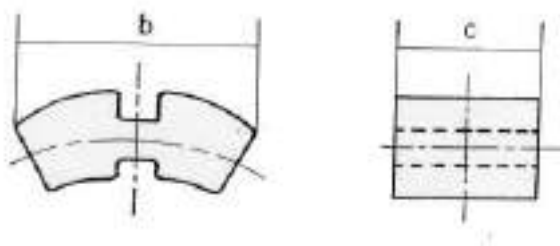
TASSELLO ROTEX A STELLA



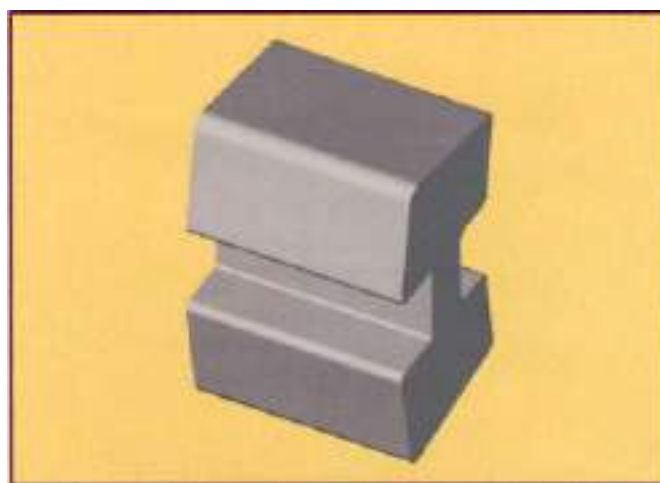
Codice	Tipo	A	B	C	Tck
8716.1924	19/24	40	18	2,5	12
8716.2432	24/32	55	27	2,5	14
8716.2838	28/38	65	30	2,5	15
8716.3845	38/45	80	38	2,5	18
8716.4255	42/55	95	46	3	20
8716.4860	48/60	105	51	4	21
8716.5570	55/70	120	60	5	22
8716.6575	65/75	135	68	6	26



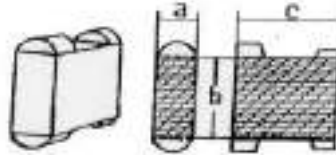
TASSELLO TIPO EUPEX



Codice	Tipo	C	B
8715.6799	IR 68	9	23
8715.6800	IR 80	10	20
8715.6801	IR 95	12	25
8715.6802	IR 110	15	29
8715.6803	IR 125	18	33
8715.6804	IR 140	20	37
8715.6805	IR 160	22	37
8715.6806	IR 180	24	36
8715.6807	IR 200	27	38
8715.6808	IR 225	31	43
8715.6809	IR 250	35	47
8715.6810	IR 280	39	52
8715.6811	IR 315	42	50
8715.6812	IR 350	45	56



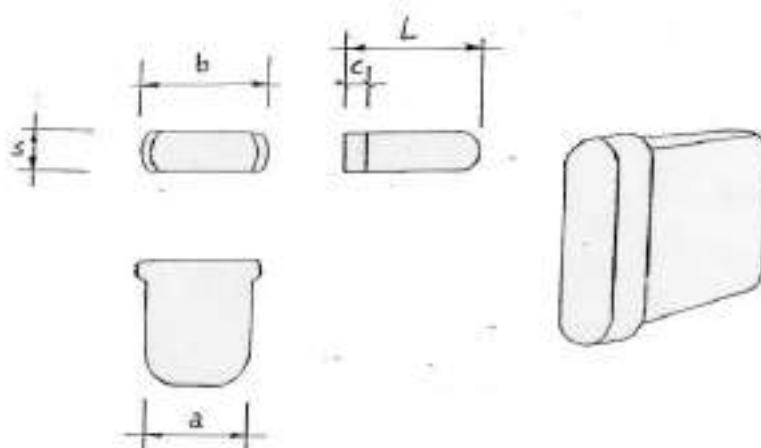
TASSELLO TIPO API / BLOMING



Codice	Tipo	a	b	c
8715.6901	A	6,5	10	15
8715.6902	B	8	14	18
8715.6903	C	11	17	25
8715.6904	D	15	22	39
8715.6905	E	19	30	49
8715.6906	N	15	30	39
8715.6907	P	20	40	49
8715.6908	R	21	40	64
8715.6909	S	12	20	30

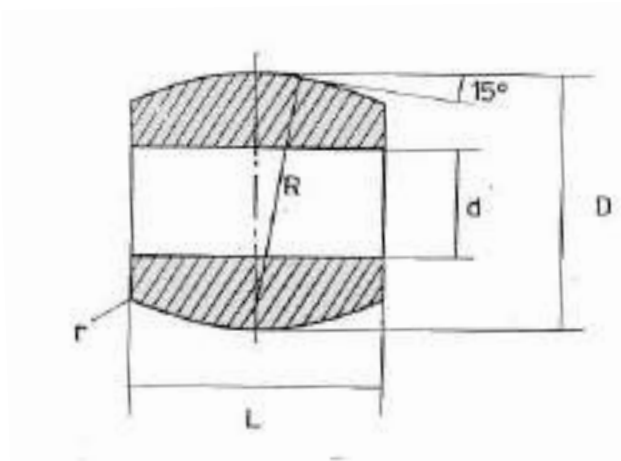


TASSELLO TIPO "T"

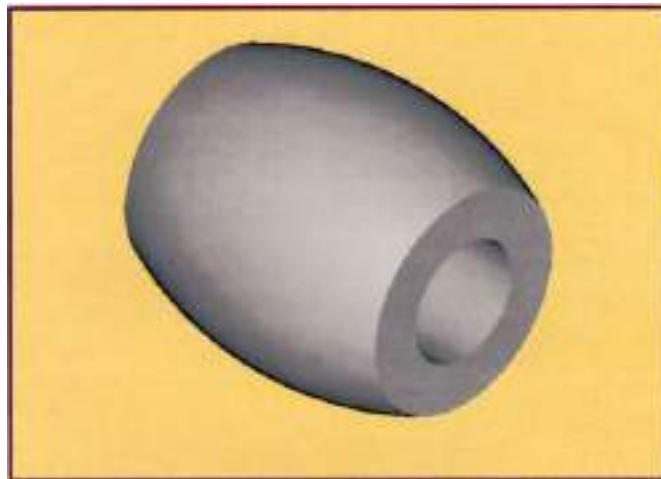


Codice	Tipo	a	b	c	L	s
8715.8500	AMB 0	15	16	2	16	7
8715.8501	AMB 1	16	18	2	18	7
8715.8502	AMB 2	25	29	4	28	8
8715.8503	AMB 3	26	31	4	30	10
8715.8504	AMB 4	41	44	4	41	8

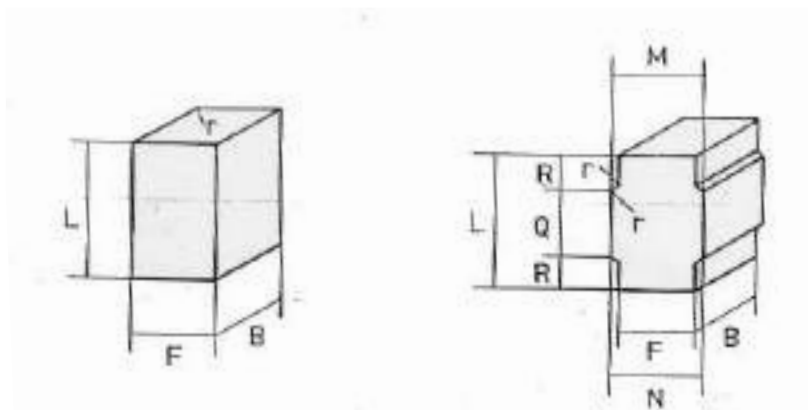


TASSELLO TIPO A BOTTE

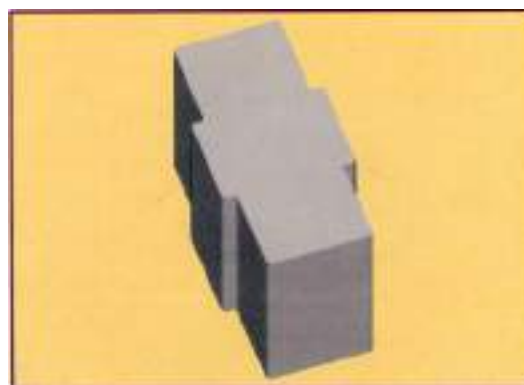
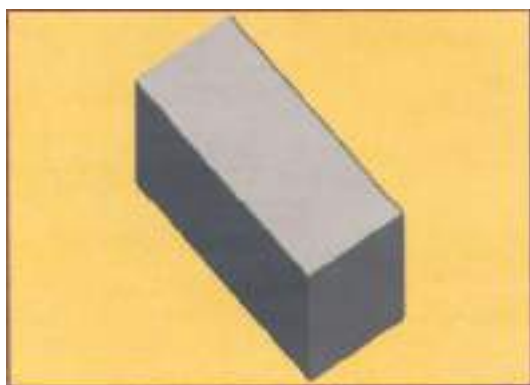
Codice	Tipo	D	d	L
8716.0100	IR 100	20	8	22
8716.0200	IR 200	24	10	26
8716.0300	IR 300	30	12	34
8716.0400	IR 400	38	16	42
8716.0500	IR 500	48	20	52
8716.0600	IR 600	60	25	66



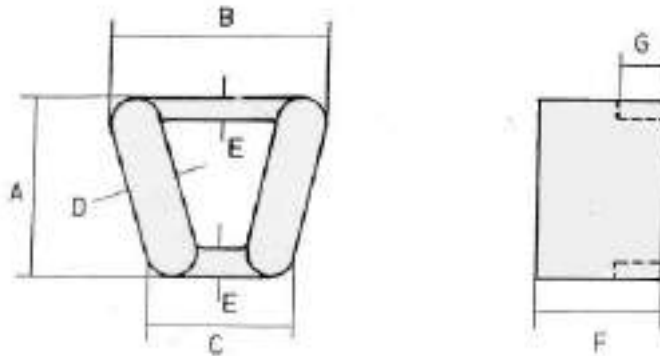
TASSELLO TIPO "N" o "M"



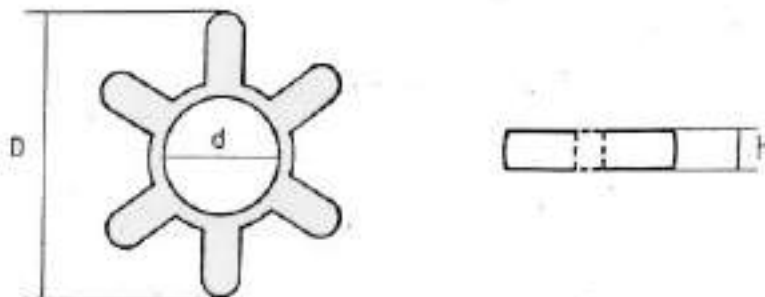
Codice	Tipo	L	B	F
8716.105N o M	IR 5-N/M	21	15	10
8716.106N o M	IR 6-N/M	21	15	10
8716.107N o M	IR 7-N/M	21	15	10
8716.108N o M	IR 8-N/M	23	20	10
8716.109N o M	IR 9-N/M	29	20	12
8716.110N o M	IR 10-N/M	35	20	14
8716.111N o M	IR 11-N/M	43	25	16
8716.112N o M	IR 12-N/M	53	30	20
8716.113N o M	IR 13-N/M	59	35	20
8716.114N o M	IR 14-N/M	61	40	24
8716.115N o M	IR 15-N/M	61	45	24
8716.116N o M	IR 16-N/M	63	50	28
8716.117N o M	IR 17-N/M	75	60	30
8716.118N o M	IR 18-N/M	88	70	35
8716.119N o M	IR 19-N/M	98	80	35
8716.120N o M	IR 20-N/M	128	90	40
8716.121N o M	IR 21-N/M	148	100	45



TASSELLO TIPO "RU-STEEL" SERIE DI 6 PEZZI



Codice	Tipo	A	B	D	C	F
8715.8004	A4	25	37	10	30	22
8715.8005	A5	30	42	11	32	25
8715.8006	A6	34	52	12	40	30
8715.8007	A7	44	62	14	45	39
8715.8008	A8	46	62	17	50	40



Codice	Tipo	D	d	h
8715.8001	A1	49	24	13,5
8715.8002	A2	68	32	17
8715.8003	A3	85	39	19,5



Monti & Barabino S.p.A.

16149 Genova Sampierdarena (GE) - Via Buranello 85/R

Tel: +39010413341 - Fax: +39010414281

Web site: www.montiebarabino.it - e-mail: info@montiebarabino.it

